

ГИДРАВЛИКА, ВОДОСНАБЖЕНИЕ И КАНАЛИЗАЦИЯ



В. И. КАЛИЦУН, В. С. КЕДРОВ,
Ю. М. ЛАСКОВ, П. В. САФОНОВ

ГИДРАВЛИКА, ВОДОСНАБЖЕНИЕ И КАНАЛИЗАЦИЯ

Издание третье, переработанное и дополненное


*Допущено
Министерством высшего и среднего специального образования СССР
в качестве учебника для студентов вузов, обучающихся
по специальности «Промышленное и гражданское строительство»*



МОСКВА
СТРОЙИЗДАТ
1980

ББК 30.123
Г 46
УДК [532+628.1/2] (075.8)

Рецензент: кафедра гидравлики, водоснабжения и канализации Воронежского инженерно-строительного института (зав. кафедрой канд. техн. наук, доц. А. В. Куралесин).

Гидравлика, водоснабжение и канализация:
Г 46 Учебник для вузов / В. И. Калицун, В. С. Кедров, Ю. М. Ласков, П. В. Сафонов. — 3-е изд., перераб. и доп. — М.: Стройиздат, 1980. — 359 с., ил. — Загл.  2-го изд.: Основы гидравлики, водоснабжения и канализации.

Рассмотрены основные законы гидравлики и их практическое применение, вопросы современного проектирования, строительства и эксплуатации систем водоснабжения и канализации населенных пунктов, схемы, методы расчета и особенности внутренних санитарно-технических устройств зданий и отдельных объектов. Материал дополнен новыми техническими решениями.

Для студентов вузов, обучающихся по специальности «Промышленное и гражданское строительство».

Г 30210—311
Г 174—80. 3206000000
047(01)—80

ББК 30.123+38.761
532+6С9.3

©Стройиздат, 1980

ПРЕДИСЛОВИЕ

Советский народ успешно решает задачи, поставленные XXV съездом КПСС, а также претворяет в жизнь положения, записанные в новой Конституции СССР. Для выполнения программы по преобразованию сел и деревень в благоустроенные поселки, как это предусмотрено статьей 22 Конституции СССР, для разработки и осуществления мероприятий по охране окружающей среды (что законодательно закреплено статьей 67 Конституции СССР) и по рациональному использованию и воспроизводству природных ресурсов, на что направлено постановление ЦК КПСС и Совета Министров СССР «О дополнительных мерах по усилению охраны природы и улучшению использования природных ресурсов», для повышения степени благоустройства зданий и населенных пунктов существенное значение приобретает дальнейшее развитие водопроводно-канализационного хозяйства и санитарно-технических систем. Ускорение научно-технического прогресса предусмотрено постановлением ЦК КПСС и Совета Министров СССР «Об улучшении планирования и усилении воздействия хозяйственного механизма на повышение эффективности производства и качества работы».

Современные системы водоснабжения и канализации представляют собой сложные инженерные сооружения и устройства, обеспечивающие подачу воды потребителям, а также отвод и очистку сточных вод. Правильное решение инженерных задач по водоснабжению и водоотведению в значительной степени определяет высокий уровень благоустройства населенных пунктов, жилых, общественных и промышленных зданий, а также рациональное использование и воспроизводство природных ресурсов.

Настоящий учебник написан в соответствии с программой курса «Гидравлика, водоснабжение и канализация», утвержденной Министерством высшего и среднего специального образования СССР для строительных специальностей высших учебных заведений.

Учебник состоит из четырех разделов: «Гидравлика», «Водоснабжение», «Канализация», и «Санитарно-техническое оборудование зданий». Изложенные в указанных разделах книги основные теоретические и практические сведения дают возможность студентам получить необходимые знания для технически грамотного проектирования, строительства и эксплуатации санитарно-технических систем и сооружений.

При подготовке 3-го издания учебник был подвергнут детальной переработке. Объем его сокращен по сравнению с предыдущими изданиями за счет исключения вспомогательного материала описательного характера, примеров решения элементарных задач, некоторых справочных данных. В то же время учебник дополнен новыми сведениями по актуальным вопросам проектирования, строительства и эксплуатации систем водоснабжения и канализации, а также санитарно-технического оборудования зданий и в первую очередь по рекомендациям, изложенным в новых Строительных нормах и правилах (СНИП П-30-76, П-31-74 и П-32-74).

Предисловие, главы 1—3, 8, 29—34 и приложения написаны канд. техн. наук, доц. В. С. Кедровым, главы 4—7, 9, 10, 13, 14, 16, 17, 19—23 — канд. техн. наук, доц. В. И. Калицуном, главы 11, 12, 15, 18, 24—28 — д-ром техн. наук, проф. Ю. М. Ласковым. При подготовке 3-го издания учебника использован материал 2-го издания, написанный инж. П. В. Сафоновым.

Авторы приносят благодарность преподавателям кафедры гидравлики, водоснабжения и канализации Воронежского инженерно-строительного института, возглавляемой канд. техн. наук, доц. А. В. Куралесиным, за ценные замечания и рекомендации, сделанные при рецензировании рукописи.

Раздел I. ГИДРАВЛИКА

Глава 1. ОСНОВНЫЕ ПОНЯТИЯ И ОПРЕДЕЛЕНИЯ

§ 1. КРАТКИЙ ОБЗОР РАЗВИТИЯ ГИДРАВЛИКИ

Гидравлика — наука, изучающая законы равновесия и движения жидкостей и рассматривающая способы приложения этих законов к решению конкретных практических задач. Гидравлика составляет основу многих инженерных расчетов при проектировании специальных сооружений (плотин, сетей, отстойников, фильтров и т. п.).

Начало развития гидравлики относится к античному периоду. Еще за 250 лет до н. э. появился трактат Архимеда «О плавающих телах», где был сформулирован закон о воздействии воды на погруженное в нее тело.

Особое развитие гидравлика как наука получила в XV—XVII вв. Леонардо да Винчи (1452—1519 гг.) написал труд «О движении и измерении воды». В 1612 г. Г. Галилей теоретически подтвердил закон Архимеда. В 1643 г. Э. Торричелли установил закон истечения жидкости из отверстия. В 1650 г. Б. Паскаль сформулировал закон о передаче жидкостью давления. В 1687 г. И. Ньютон предложил гипотезу о законе внутреннего трения в движущейся жидкости и дал понятие о вязкости жидкости.

Дальнейшее развитие гидравлики связано с именами русских ученых — М. В. Ломоносова, Д. Бернулли и Л. Эйлера, установивших основные законы гидродинамики. Инженерное применение теоретических основ гидродинамики получило отражение в работах таких ученых, как А. Шеши (движение жидкости в каналах и трубах), Д. Вентури (истечение из отверстий), Дарси (напорное движение воды в трубах), О. Рейнольдс (режимы движения жидкостей в трубах) и др.

Широко известны работы Н. Е. Жуковского (1847—1921 гг.), создавшего теорию гидравлического удара в водопроводе, Н. П. Петрова (1836—1920 гг.), разработавшего гидродинамическую теорию смазки, и И. С. Громека (1851—1889 гг.), получившего уравнения вихревого движения жидкости.

Большой вклад в развитие гидравлики внесли советские ученые: Н. Н. Павловский, А. Н. Колмогоров, С. А. Христианович, М. А. Великанов, А. Я. Милович и многие другие.

Гидравлика как прикладная инженерная наука необходима для расчетов при проектировании сети и сооружений систем водоснабжения, канализации, осушения и орошения, гидротехнических со-

оружий, мостов, для расчета транспортирования строительных растворов по трубам, конструирования насосов, компрессоров и т. п.

§ 2. ОСНОВНЫЕ ФИЗИЧЕСКИЕ СВОЙСТВА ЖИДКОСТЕЙ

В отличие от твердого тела жидкость характеризуется малым сцеплением между частицами, вследствие чего обладает текучестью и принимает форму сосуда, в который ее помещают.

Жидкости подразделяют на два вида: капельные и газообразные. *Капельные жидкости* обладают большим сопротивлением сжатию (практически несжимаемы) и малым сопротивлением касательным и растягивающим усилиям (из-за незначительного сцепления частиц и малых сил трения между частицами). *Газообразные жидкости* характеризуются почти полным отсутствием сопротивления сжатию. К капельным жидкостям относятся вода, бензин, керосин, нефть, ртуть и т. п., а к газообразным — все газы. Гидравлика изучает капельные жидкости. При решении практических задач гидравлики часто пользуются понятием *идеальной жидкости* — несжимаемой среды, не обладающей внутренним трением между отдельными частицами.

К основным физическим свойствам жидкости относят удельный вес, плотность, сжимаемость, температурное расширение, вязкость.

Удельный вес жидкости γ представляет собой вес единицы ее объема:

$$\gamma = G/V,$$

где G — вес жидкости; V — ее объем.

Плотность жидкости ρ — масса единицы ее объема:

$$\rho = m/V,$$

где m — масса жидкости в объеме V .

Плотность жидкости измеряют в килограммах на кубический метр (кг/м^3).

Из физики известно, что вес G тела равен произведению его массы m на ускорение свободного падения g , т. е. $G = mg$. Тогда можно написать $\gamma = mg/V$, а подставив значение m из этого выражения в формулу плотности, получим другое выражение для плотности жидкости:

$$\rho = \gamma/g.$$

Сжимаемость жидкости есть ее свойство изменять объем при изменении давления. Это свойство жидкости характеризуется *коэффициентом объемного сжатия* β_v , выражающим отно-

сительное уменьшение объема жидкости при увеличении давления p на единицу:

$$\beta_V = \frac{V_1 - V_2}{(p_2 - p_1) V_1}$$

Коэффициент объемного сжатия воды при изменении давления с 0,1 до 50 МПа практически остается тем же. В связи с этим при решении многих практических задач сжимаемостью жидкости обычно пренебрегают.

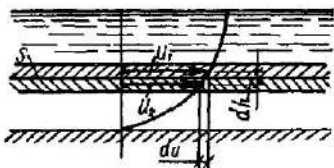


Рис. I.1. Схема возникновения сил внутреннего трения при движении жидкости

Величина, обратная коэффициенту β_V , называется *модулем упругости* $E_0 = 1/\beta_V$. Модуль упругости измеряется в паскалях (Па).

Температурное расширение жидкости при ее нагревании характеризуется *коэффициентом температурного расширения* β_t , который показывает относительное увеличение объема жидкости при изменении температуры t на 1°C :

$$\beta_t = \frac{V_2 - V_1}{(t_2 - t_1) V_1}$$

В отличие от других тел объем воды при ее нагревании от 0 до 4°C уменьшается. При 4°C вода имеет наибольшую плотность и наибольший удельный вес; при дальнейшем нагревании ее объем увеличивается. Коэффициент β_t воды увеличивается с возрастанием давления при повышении ее температуры от 0 до 50°C и уменьшается с возрастанием давления при дальнейшем повышении ее температуры. Однако в расчетах многих сооружений при незначительном изменении температуры воды и давления изменением коэффициента β_t можно пренебречь.

Вязкость жидкости — это ее свойство оказывать сопротивление относительному движению (сдвигу) частиц жидкости. Силы, возникающие в результате скольжения слоев частиц жидкости, называют *силами внутреннего трения* или *силами вязкости*.

Силы вязкости проявляются при движении реальной жидкости, если же жидкость находится в покое, то вязкость ее может быть принята равной нулю.

Еще в начале XVIII в. И. Ньютон высказал гипотезу о том, что силы внутреннего трения между частицами жидкости прямо пропорциональны скорости относительного движения и площади поверхности соприкасающихся слоев:

$$T = \pm \mu S du/dh = \tau S, \quad (I.1)$$

где μ — коэффициент внутреннего трения или динамическая вязкость; S — площадь поверхности соприкасающихся слоев; du/dh — градиент скорости перемещения слоев, т. е. изменение скорости при переходе от слоя к слою на единицу расстояния между осями этих слоев (рис. 1.1); τ — касательное напряжение.

Из формулы (1.1) видно, что

$$\mu = \frac{dh}{du} \tau. \quad (1.2)$$

Единицей динамической вязкости в системе СИ служит паскаль-секунда:

$$\frac{\text{м}}{\text{м}^2/\text{с}} \text{Па} = \text{Па} \cdot \text{с}.$$

За единицу вязкости в системе СГС был принят пуаз (П); $1 \text{ П} = 0,1 \text{ Па} \cdot \text{с}$.

Для решения практических задач используют *кинематическую вязкость* жидкости ν , представляющую собой отношение динамической вязкости μ к плотности жидкости ρ :

$$\nu = \mu/\rho.$$

За единицу кинематической вязкости в системе СИ принят квадратный метр на секунду ($\text{м}^2/\text{с}$). В системе СГС за единицу кинематической вязкости был принят стока (Ст), равный $1 \text{ см}^2/\text{с}$.

С увеличением температуры вязкость жидкости быстро уменьшается, оставаясь почти постоянной с изменением давления.

Измеряют вязкость жидкости приборами, называемыми вискозиметрами.

Глава 2. ГИДРОСТАТИКА

§ 3. ГИДРОСТАТИЧЕСКОЕ ДАВЛЕНИЕ И ЕГО СВОЙСТВА. УРАВНЕНИЯ РАВНОВЕСИЯ ЖИДКОСТИ

Гидростатика — раздел гидравлики, изучающий законы равновесия покоящейся жидкости.

Жидкость, находящаяся в покое, подвергается действию внешних сил двух категорий: массовых и поверхностных. К *массовым* относятся силы, пропорциональные массе жидкости (сила тяжести, сила инерции). К *поверхностным* относятся силы, распределенные по поверхности, ограничивающей любой мысленно выделенный объем жидкости, и пропорциональные площади этой поверхности (сила давления, центробежная сила).

Под действием внешних сил в каждой точке жидкости возникают внутренние силы, характеризующие ее напряженное состояние (давление в точке).

Рассмотрим некоторый объем покоящейся жидкости (рис. 1.2). Мысленно разделим этот объем на две части произвольной плоскостью $ABCD$ и отбросим верхнюю часть. Для сохранения равновесия нижней части к плоскости $ABCD$ необходимо приложить силы, заменяющие действие верхней части объема жидкости на нижнюю.

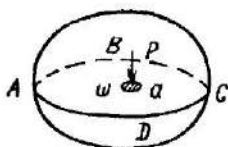


Рис. 1.2. Схема, поясняющая понятие гидростатического давления

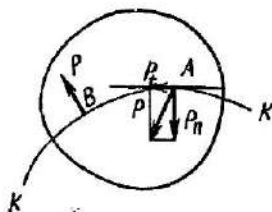


Рис. 1.3. Схема к доказательству первого свойства гидростатического давления

Возьмем на плоскости $ABCD$ произвольную точку a и выделим около нее малую площадку ω . В центре этой площадки действует сила P , представляющая собой равнодействующую сил, приложенных к различным точкам площадки ω . Если значение силы P разделить на площадь ω , то получим среднее значение давления на единицу площади:

$$p_{\text{ср}} = P/\omega. \quad (1.3)$$

В гидравлике силу P называют суммарной силой гидростатического давления, а отношение P/ω — *средним гидростатическим давлением*.

Если уменьшать площадку ω , то среднее гидростатическое давление будет стремиться к некоторому пределу, выражающему гидростатическое давление в точке:

$$\lim_{\omega \rightarrow 0} (P/\omega) = p. \quad (1.4)$$

Иначе говоря, гидростатическое давление в точке является пределом отношения силы давления, действующей на элементарную площадку, к ее площади, если она стремится к нулю.

Гидростатическое давление измеряется в единицах силы, деленных на единицу площади. В системе СИ за единицу давления принят паскаль (Па) — равномерно распределенное давление, при котором на площадь 1 м^2 действует сила 1 Н .

Гидростатическое давление обладает двумя **свойствами**.

1. Гидростатическое давление всегда направлено по внутренней нормали к площадке, на которую оно действует. Это свойство доказывается от противного.

Рассмотрим некоторый объем покоящейся жидкости, внутри которого проведена поверхность KK (рис. 1.3). Возьмем на этой поверхности произвольную точку A . Предположим, что гидростатическое давление в точке A направлено не по нормали, а под углом к поверхности. В этом случае гидростатическое давление p можно разложить на две составляющие: нормальную p_n и касательную p_t к поверхности KK . Однако, если бы существовала касательная составляющая гидростатического давления p_t , то частицы жидкости вышли бы из равновесия и жидкость не находилась бы в покое. Следовательно, касательная составляющая p_t должна быть равна нулю, а гидростатическое давление будет направлено перпендикулярно поверхности.

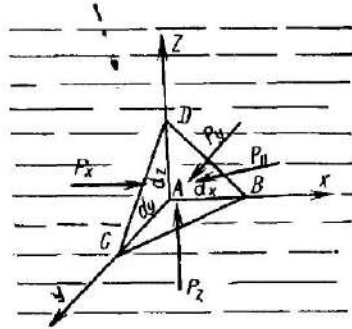


Рис. 1.4. Схема к доказательству второго свойства гидростатического давления

Гидростатическое давление всегда направлено по внутренней нормали. Если бы оно было направлено по внешней нормали, как это показано на рис. 1.3 в точке B , то, поскольку жидкость не оказывает сопротивления растягивающим напряжениям, частицы ее должны были бы прийти в движение, что противоречит принятому условию о нахождении жидкости в покое.

2. Гидростатическое давление в любой точке жидкости действует одинаково по всем направлениям, т. е. не зависит от угла наклона площадки, на которую оно действует.

Выделим в объеме жидкости, находящейся в покое, точку A как начало координат и вершину тетраэдра, имеющего грани площадью $dydz/2$, $dzdx/2$, $dx dy/2$ и dF (рис. 1.4). На грани тетраэдра действуют силы гидростатического давления $P_x = p_x dydz/2$, $P_y = p_y dx dz/2$, $P_z = p_z dx dy/2$ и $P_n = p_n dF$, где p_x , p_y , p_z и p_n — средние гидростатические давления, действующие на грани.

Кроме сил давления на тетраэдр действует сила тяжести G , проекция которой на ось x , а также на ось y равна нулю, а на ось z составляет $1/8 dx dy dz \gamma$, т. е. очень мала и ею можно пренебречь.

Тетраэдр будет находиться в покое, если суммы проекций всех действующих сил на оси координат будут равны нулю. Уравнение равновесия по оси x будет иметь следующий вид:

$$p_x dy dz/2 - p_n dF (\cos P_n, x) = 0;$$

аналогичны уравнения равновесия по осям y и z .

Проекции площади dF на координатные плоскости yAz , xAz и xAy составляют: $dF (\cos P_n, x) = dydz/2$; $dF (\cos P_n, y) = dz \times dx/2$; $dF (\cos P_n, z) = dxdy/2$.

Если сделать замену, то уравнение равновесия по оси x будет иметь следующий вид:

$$\rho_x dy dz/2 = \rho_n dy dz/2;$$

аналогичны уравнения равновесия по осям y и z .

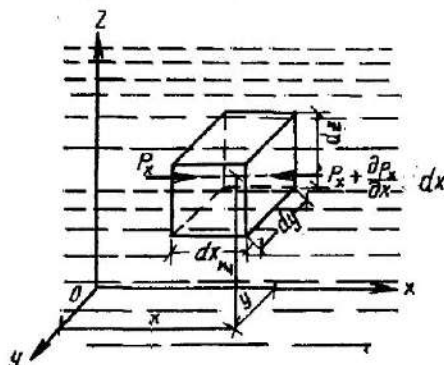


Рис. 1.5. Схема к выводу уравнений равновесия жидкости

После сокращения получим $\rho_x = \rho_n$; $\rho_y = \rho_n$; $\rho_z = \rho_n$ или $\rho_x = \rho_y = \rho_z = \rho_n$. (1.5)

Это равенство доказывает второе свойство гидростатического давления.

Для вывода уравнений равновесия жидкости выделим в покоящейся жидкости бесконечно малый прямоугольный параллелепипед с ребрами dx , dy и dz (рис. 1.5). На параллелепипед действуют силы гидростатического давления и массовые силы. На грани площадью $dydz$ будут действовать средние гидростатические давления

$$p_x \text{ и } p_x + \frac{\partial p_x}{\partial x} dx,$$

где $\frac{\partial p_x}{\partial x}$ — частная производная p_x по x , характеризующая изменение давления на единицу длины в направлении оси x , т. е. приращение среднего давления p_x на длине dx . На другие грани, по аналогии, будут действовать средние гидростатические давления:

$$p_y \text{ и } p_y + \frac{\partial p_y}{\partial y} dy; \quad p_z \text{ и } p_z + \frac{\partial p_z}{\partial z} dz.$$

Равнодействующую массовых сил обозначим G , а ее проекции на координатные оси, отнесенные к единице массы, обозначим X , Y и Z . Сумма проекций всех сил на ось x имеет вид:

$$p_x dy dz - \left(p_x + \frac{\partial p_x}{\partial x} dx \right) dy dz + X \rho dx dy dz = 0.$$

Проекция на оси y и z имеют аналогичный вид.

После преобразования запишем: $-\partial p_x / \partial x + X \rho = 0$, а разделив обе части равенства на плотность жидкости ρ , получим *уравнения равновесия жидкости в общем виде*:

$$X - \frac{1}{\rho} \frac{\partial p_x}{\partial x} = 0;$$

$$Y - \frac{1}{\rho} \frac{\partial p_y}{\partial y} = 0;$$

$$Z - \frac{1}{\rho} \frac{\partial p_z}{\partial z} = 0.$$

Эти уравнения выражают закон распределения гидростатического давления. Приведем их к виду, удобному для интегрирования. Умножив каждое соответственно на dx , dy и dz и сложив вместе, получим:

$$X dx + Y dy + Z dz = \frac{1}{\rho} \left(\frac{\partial p_x}{\partial x} dx + \frac{\partial p_y}{\partial y} dy + \frac{\partial p_z}{\partial z} dz \right).$$

Выражение в скобках есть полный дифференциал гидростатического давления p , т. е.

$$dp = \rho (X dx + Y dy + Z dz). \quad (1.6)$$

При $\rho = \text{const}$ правая часть уравнения является тоже полным дифференциалом функции $U = f(x, y, z)$, частные производные которой будут $\partial U / \partial x = X$; $\partial U / \partial y = Y$; $\partial U / \partial z = Z$. Функцию U называют *потенциалом сил, необходимым для сохранения равновесия жидкости*. Силами, имеющими потенциал, являются сила инерции и сила тяжести.

Если в выражение (1.6) подставить значения X , Y и Z , то получим

$$dp = \rho \left(\frac{\partial U}{\partial x} dx + \frac{\partial U}{\partial y} dy + \frac{\partial U}{\partial z} dz \right) \text{ или } dp = \rho dU.$$

Интегрируя это уравнение, запишем

$$p = \rho U + C, \quad (1.6a)$$

где C — постоянная интегрирования.

Если известны давление p_0 и потенциальная функция U_0 для точки жидкости, то уравнение принимает вид:

$$p_0 = \rho U_0 + C. \quad (1.66)$$

Из уравнений (1.6a) и (1.66) находим

$$p = p_0 + \rho(U - U_0). \quad (1.7)$$

§ 4. ПОВЕРХНОСТИ РАВНОГО ДАВЛЕНИЯ. СВОБОДНАЯ ПОВЕРХНОСТЬ

Поверхностью равного давления или *поверхностью уровня* называют поверхность, во всех точках которой гидростатическое давление имеет одинаковое значение (на границе раздела жидкости с газом эту поверхность называют *свободной*). На поверхности равного давления $p = \text{const}$, а $dp = 0$, следовательно,

$$Xdx + Ydy + Zdz = 0. \quad (1.8)$$

Возможны три характерных положения свободной поверхности жидкости, находящейся под действием силы тяжести и силы инерции.

1. Если покоящаяся жидкость находится под действием только силы тяжести G , то проекции ее на оси координат будут: $X = 0$; $Y = 0$; $Z = g$. Тогда дифференциальное уравнение равновесия запишется так: $gdz = 0$. Интегрируя, получим $z = \text{const}$, значит, свободная поверхность жидкости, находящейся под действием только силы тяжести G , есть горизонтальная плоскость.

2. Если жидкость заключена в цистерне, которая движется прямолинейно с постоянным ускорением j , то она находится в относительном покое, т. е. не перемещается относительно цистерны. На жидкость будут действовать сила тяжести g и сила инерции j .

Проекции единичных массовых сил на оси координат равны: $X = -j$, $Y = 0$ и $Z = g$. Тогда дифференциальное уравнение равновесия примет вид: $-jdx + gdz = 0$, откуда $z = (j/g)x + C$ (уравнение наклонной плоскости). Отсюда можно заключить, что свободная поверхность жидкости, находящейся под действием силы тяжести и силы инерции, наклонена к горизонту под углом $\alpha = \text{arc tg } (j/g)$.

3. Если жидкость заключена в сосуде, который вращается вокруг вертикальной оси с постоянной угловой скоростью ω , то она находится в относительном покое и, следовательно, можно применить уравнение равновесия. На жидкость действуют сила тяжести G с проекциями на оси координат: $X = 0$, $Y = 0$ и $Z = g$ и центробежная сила инерции с проекциями: $X = \omega^2 x$; $Y = \omega^2 y$ и $Z = 0$.

Уравнение равновесия будет иметь следующий вид:

$$dp = \frac{\gamma}{g} (\omega^2 x dx + \omega^2 y dy + g dz).$$

Интегрируя, получим:

$$p = \frac{\gamma \omega^2 x^2}{2g} + \frac{\gamma \omega^2 y^2}{2g} + \gamma z + C.$$

На свободной поверхности (при $p = p_0$) имеем: $x = 0$, $y = 0$, $z = 0$ и $C = p_0$. Тогда уравнение равновесия примет вид:

$$\frac{\omega^2 (x^2 + y^2)}{2g} + z = 0 \text{ или } z = -\frac{\omega^2 r^2}{2g},$$

где $r = \sqrt{x^2 + y^2}$ — радиус точек свободной поверхности жидкости в вращающемся сосуде, имеющей вид параболоида вращения вокруг оси z .

§ 5. ОСНОВНОЕ УРАВНЕНИЕ ГИДРОСТАТИКИ. ЗАКОН ПАСКАЛЯ

Рассмотрим жидкость, находящуюся в покое, и определим гидростатическое давление p в точке A на бесконечно малой площадке $d\omega$, расположенной на глубине h от свободной поверхности жидкости и параллельной ей (рис. 1.6). Выделим над этой площадкой некоторый цилиндрический объем жидкости, заменив действие окружающей его среды силами давления на свободную поверхность $p_0 d\omega$, на нижнее основание цилиндра $p d\omega$ и на его боковую поверхность. Силы давления жидкости на боковую поверхность цилиндра взаимно уравниваются. На выделенный объем действует также массовая сила — вес $G = \gamma h d\omega$. Так как цилиндр находится в равновесии, то сумма проекций всех сил на ось z будет равна нулю:

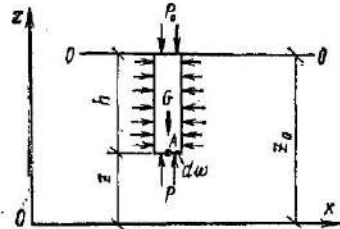


Рис. 1.6. Схема к выводу основного уравнения гидростатики

$$p d\omega - \gamma h d\omega - p_0 d\omega = 0.$$

Сократив члены этого уравнения на $d\omega$ и перегруппировав их, получим *основное уравнение гидростатики*

$$p = p_0 + \gamma h. \quad (1.9)$$

Если в уравнении (1.9) заменить h на $z_0 - z$ (см. рис. 1.6), то получим $p = p_0 + \gamma (z_0 - z)$, откуда при $p_0 = \text{const}$ и $z_0 = \text{const}$

имеем:

$$z + p/\gamma = z_0 + p_0/\gamma = \text{const} -$$

другая форма записи основного уравнения гидростатики.

Анализ уравнения (1.9) показывает, что давление, приложенное к свободной поверхности жидкости, передается во все точки жидкости без изменения. Это положение называется *законом Паскаля*. Из него следует, что сила давления на площадку внутри жидкости пропорциональна площади этой площадки:

$$P_1/P_2 = F_1/F_2, \quad (1.10)$$

где P_1 и P_2 — силы давления на площадки F_1 и F_2 .

§ 6. АБСОЛЮТНОЕ И МАНОМЕТРИЧЕСКОЕ ДАВЛЕНИЕ. ПЬЕЗОМЕТРИЧЕСКАЯ ВЫСОТА. ВАКУУМ

Абсолютное, или полное, гидростатическое давление состоит из внешнего давления на свободную поверхность жидкости и *манометрического (избыточного)* давления, которое создает слой воды над рассматриваемой точкой A (рис. 1.7).

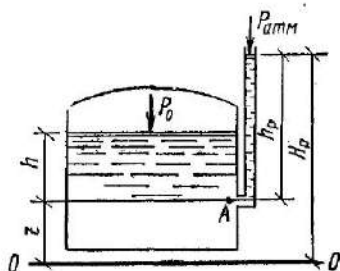


Рис. 1.7. Схема установки пьезометра

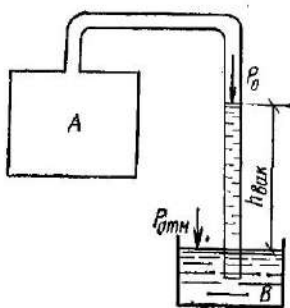


Рис. 1.8. Схема установки вакуумметра

В открытом сосуде на свободную поверхность жидкости действует *атмосферное* или *барометрическое* (зависящее от высоты над уровнем моря) давление. Обозначим атмосферное давление $p_{\text{атм}}$, а манометрическое $p_{\text{ман}}$, тогда абсолютное давление $p_{\text{абс}} = p_{\text{атм}} + p_{\text{ман}}$. Следовательно, основное уравнение гидростатики (1.9) можно записать так:

$$p_{\text{абс}} = p_{\text{атм}} + \gamma h.$$

Из рис. 1.7 видно, что в закрытом сосуде $p_{абс} = p_{атм} + \gamma h_p$, а с другой стороны, $p_{абс} = p_0 + \gamma h$, следовательно, $p_{атм} + \gamma h_p = p_0 + \gamma h$, откуда можно записать

$$h_p = \frac{p_0 - p_{атм}}{\gamma} + h. \quad (1.11)$$

Величина h_p — *пьезометрическая высота*, показывающая избыточное давление в точке, где присоединена трубка (пьезометр). В открытом сосуде $h_p = h$, так как $p_0 = p_{атм}$, т. е. пьезометрическая высота будет равна глубине погружения точки A в жидкость. Высоту поднятия воды в пьезометре относительно плоскости отсчета OO называют *пьезометрическим напором* H_p . Для закрытого сосуда:

$$H_p = h_p + z = \frac{p_0 - p_{атм}}{\gamma} + h + z.$$

Давление на жидкость ниже атмосферного называется *вакуумом*, т. е. вакуум — это недостаток давления до атмосферного:

$$p_{вак} = p_{атм} - p_{абс} \quad (1.12)$$

Для измерения вакуума используют вакуумметр (рис. 1.8). В связи с тем, что $p_0 < p_{атм}$, жидкость поднимается в трубке из сосуда B на высоту $h_{вак}$. По уравнению (1.9) напишем:

$$p_{атм} = p_0 + \gamma h_{вак},$$

откуда

$$h_{вак} = \frac{p_{атм} - p_0}{\gamma}. \quad (1.13)$$

§ 7. ПРИБОРЫ ДЛЯ ИЗМЕРЕНИЯ ДАВЛЕНИЯ

Для измерения давления применяют пьезометры, жидкостные и механические манометры и вакуумметры.

Пьезометр (см. рис. 1.7) представляет собой открытую сверху стеклянную трубку диаметром 5—12 мм, помещенную на измерительной шкале и соединенную нижним концом с той областью, где требуется измерить давление. Жидкость в пьезометре поднимается на высоту h_p под действием давления p_0 на свободной поверхности жидкости и веса столба жидкости высотой h .

Избыточное гидростатическое давление в точке установки пьезометра $p_{ваб} = \gamma h_p$, откуда

$$h_p = p_{ваб} / \gamma. \quad (1.14)$$

Абсолютное гидростатическое давление $p_{абс} = p_{атм} + \gamma h_p$.

Внешнее давление, действующее на поверхность жидкости в закрытом резервуаре, $p_0 = p_{\text{атм}} + \gamma(h_p - h)$, откуда

$$h = \frac{p_{\text{атм}} - p_0}{\gamma} + h_p. \quad (1.15)$$

Пьезометрическую высоту измеряют в метрах столба жидкости. Длина трубки пьезометра обычно не превышает 3—4 м.

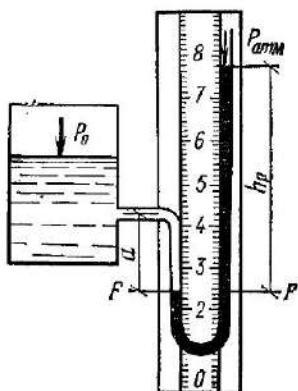


Рис. 1.9. Ртутный манометр

Жидкостные манометры отличаются от пьезометров тем, что в них используется жидкость с определенным удельным весом (вода, спирт, ртуть и др.).

Простейшим является U-образный ртутный манометр, схема которого представлена на рис. 1.9. Высота трубки уменьшается по сравнению с трубкой обычного пьезометра в 13,6 раза, так как удельный вес ртути примерно в 13,6 раза больше удельного веса воды.

Абсолютное гидростатическое давление для сечения FF будет равно:

$$p_{\text{абс}}^{FF} = p_{\text{атм}} + \gamma_{\text{рт}} h_p,$$

где $\gamma_{\text{рт}}$ — удельный вес ртути, равный $\rho_{\text{рт}}g$; h_p — разность уровней ртути в левом и правом коленях U-образной трубки.

Абсолютное гидростатическое давление в закрытом сосуде в точке присоединения манометра будет (см. рис. 1.9)

$$p_{\text{абс}} = p_{\text{атм}} + \gamma_{\text{рт}} h_p - \gamma a. \quad (1.16)$$

Применяют манометры и микроманометры. Более совершенным типом манометров являются дифференциальные манометры, служащие для определения разности давлений в двух точках.

Механические манометры (пружинные и мембранные) применяют для измерения значительного давления: пружинные — давления до 10^9 Па, мембранные — давления до $29 \cdot 10^5$ Па. В пружинных манометрах давление передается на пружину, к которой присоединена стрелка, указывающая на измерительной шкале значение давления.

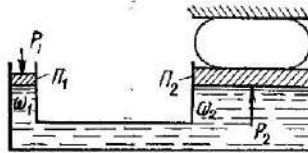
Вакуумметры (как и манометры) бывают жидкостными (см. рис. 1.8) и механическими. Конструкция и принцип действия их аналогичны конструкции и принципу действия манометров.

§ 8. ГИДРАВЛИЧЕСКИЕ МАШИНЫ ГИДРОСТАТИЧЕСКОГО ДЕЙСТВИЯ

В основу принципа действия многих гидравлических машин положены законы гидравлики. Одним из наиболее широко применяемых в технике законов является закон Паскаля.

Гидравлический пресс (рис. 1.10) состоит из двух сообщающихся камер, в которых установлены поршни P_1 и P_2 площадью ω_1 и ω_2 . После заполнения камер жидкостью (обычно техническим маслом) к поршню P_1 прикладывают силу P_1 . Тогда под поршнем P_1 в меньшей камере возникает гидростатическое давление $p_1 =$

Рис. 1.10. Схема гидравлического пресса



$= P_1/\omega_1$, которое по закону Паскаля передается на площадь основания большего поршня P_2 . Гидростатическое давление, будучи направлено нормально к поверхности основания поршня, создает силу

$$P_2 = \omega_2 p_1 = \frac{\omega_2}{\omega_1} P_1, \quad (1.17)$$

которая будет сжимать тело, помещенное между поршнем P_2 и неподвижным горизонтальным упором. Таким образом, сила давления P_2 , приложенная к малому поршню P_1 , создает сжимающую силу P_2 , превышающую силу P_1 во столько раз, во сколько площадь ω_2 больше площади ω_1 .

Гидравлический домкрат. Подъемы больших грузов на малую высоту можно легко осуществлять с применением гидравлических домкратов. Гидравлический домкрат состоит из цилиндра (сосуда) с большим поршнем и насоса с малым поршнем, который нагнетает в сосуд жидкость. Поршневой насос приводится в действие рычажным устройством. Давление поршня насоса передается жидкостью на большой поршень с грузом, вес которого во много раз превышает силу давления поршня насоса. В этом и состоит принцип работы гидравлического домкрата, который с успехом применяют в бульдозерах, канавокопателях, автокранах и в других строительных машинах.

Глава 3. ДАВЛЕНИЕ ЖИДКОСТИ НА ПЛОСКИЕ И КРИВОЛИНЕЙНЫЕ ПОВЕРХНОСТИ

§ 9. ДАВЛЕНИЕ ЖИДКОСТИ НА ПЛОСКИЕ ПОВЕРХНОСТИ. ЦЕНТР ДАВЛЕНИЯ. ЭПЮРА ДАВЛЕНИЯ

Предположим, что необходимо определить силу полного гидростатического давления, действующего на плоскую прямоугольную фигуру AB площадью ω , взятую на стенке BO , наклоненной к горизонту под углом α (рис. 1.11). Проекцию фигуры AB на плоскость чертежа примем за ось координат y . Продолжим линию AB до пе-

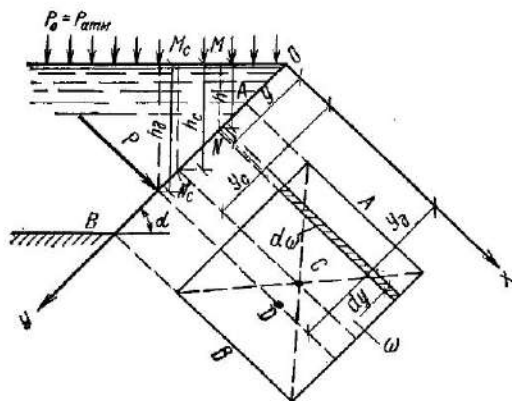


Рис. 1.11. Схема давления жидкости на плоскую фигуру

ресека с уровнем свободной поверхности жидкости в точке O , которую будем считать за начало координат. Линия Ox , перпендикулярная направлению AB , будет в нашей системе осью x . Мысленно повернув фигуру AB вокруг оси y до совмещения с плоскостью чертежа, выделим на площади ω бесконечно малую полоску шириной dy . Эта полоска, погруженная в жидкость на глубину h , находится на расстоянии y от оси x и имеет бесконечно малую площадь $d\omega$.

Элементарная сила абсолютного гидростатического давления, действующего на рассматриваемую полоску, будет равна:

$$dR_{abc} = p_{abc} d\omega = (p_0 + \gamma h) d\omega$$

Из треугольника OMN , у которого сторона MN равна h , а сторона NO равна y , находим: $h = y \sin \alpha$. Тогда

$$dR_{abc} = p_0 d\omega + \gamma y \sin \alpha d\omega.$$

Проинтегрировав это выражение по площади ω , получим силу полного абсолютного гидростатического давления, действующего на плоскую фигуру AB :

$$P_{\text{абс}} = p_0 \omega + \gamma \sin \alpha \int_{\omega} y d\omega.$$

Интеграл $\int_{\omega} y d\omega$ выражает статический момент площади фигуры AB относительно оси x , т. е. $\int_{\omega} y d\omega = \omega y_c$. Расстояние y_c от центра тяжести до оси x находим из треугольника OM_cN_c (см. рис. 1.11): $y_c = h_c / \sin \alpha$. Здесь h_c — глубина погружения центра тяжести площади ω в жидкость. Следовательно,

$$P_{\text{абс}} = p_0 \omega + \frac{\gamma \sin \alpha \omega h_c}{\sin \alpha} = p_0 \omega + \omega \gamma h_c = \omega (p_0 + \gamma h_c) = p_c \omega \quad (1.18)$$

Таким образом, сила полного гидростатического давления на плоскую фигуру равна абсолютному гидростатическому давлению в центре тяжести этой фигуры p_c , умноженному на площадь фигуры ω .

В открытом резервуаре, где $p_0 = p_{\text{атм}}$, сила полного гидростатического давления, действующего на плоскую фигуру, равна произведению площади фигуры на избыточное гидростатическое давление в ее центре тяжести.

Центром давления называется точка приложения силы избыточного гидростатического давления $P = \omega \gamma h_c$. Для нахождения ординаты центра давления y_D воспользуемся свойством момента равнодействующей, который относительно любой оси должен быть равен сумме элементарных моментов составляющих ее сил относительно той же оси (теорема Вариньона), т. е. $P y_D = \int_{\omega} dM$. На основании упомянутой теоремы напишем $P y_D = \int_{\omega} y dP$, откуда $y_D = \int_{\omega} y dP / P$.

Известно, что элементарная сила избыточного давления определяется как $dP = d\omega \gamma h_c = d\omega \gamma y_c \sin \alpha$, а равнодействующая этих сил $P = \omega \gamma y_c \sin \alpha$. Тогда значение ординаты центра давления y_D будет равно:

$$y_D = \int_{\omega} y_c^2 d\omega / (y_c \omega) = I_x / (y_c \omega), \quad (1.19)$$

где $\int y_c^2 d\omega$, как известно, есть момент инерции I_x фигуры AB относительно оси x . Применяя для него формулу перехода к оси,

проходящей через центр тяжести C , получим:

$$\int_{\omega} y_c^2 d\omega = I_x = I_c + y_c^2 \omega,$$

Тогда

$$y_c = y_0 + \frac{I_c}{\omega y_c}. \quad (1.20)$$

Из уравнения (1.20) следует, что центр давления лежит ниже центра тяжести фигуры на расстоянии эксцентриситета $I_c/(\omega y_c)$.

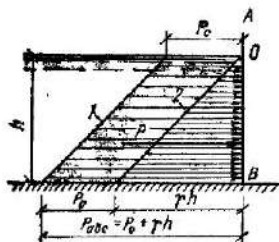


Рис. 1.12. Эпюры гидростатического давления, действующего на вертикальную стенку
1 — абсолютное давление; 2 — избыточное давление

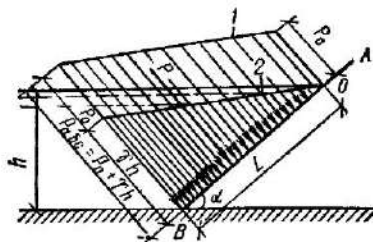


Рис. 1.13. Эпюры гидростатического давления, действующего на наклонную стенку
1 — абсолютное давление; 2 — избыточное давление

Для графического изображения закона изменения гидростатического давления по глубине служат эпюры давления. Площадь эпюры выражает силу давления, а центр тяжести эпюры — это точка, через которую проходит равнодействующая сила давления.

При построении эпюр учитывают, что давление направлено нормально к стенке, а уравнение $p = p_0 + \gamma h$, характеризующее распределение гидростатического давления по глубине, является уравнением прямой.

На рис. 1.12 показаны эпюры гидростатического давления (абсолютного и избыточного), действующего на вертикальную плоскую стенку AB . Для их построения достаточно отложить в выбранном масштабе гидростатическое давление по горизонтальному направлению, совпадающему с направлением гидростатического давления, на поверхности жидкости и у дна, соединив концы этих отрезков прямой линией. Из рассмотрения рис. 1.12 следует, что эпюра абсолютного гидростатического давления представляет собой трапецию, а эпюра избыточного гидростатического давления — треугольник.

Если плоская стенка AB , на которую действует жидкость, наклонена к горизонту под углом α (рис. 1.13), то основное уравнение гидростатики принимает следующий вид:

$$p_{D0c} = p_0 + \gamma h = p_0 + \gamma L \sin \alpha. \quad (1.21)$$

Таким образом, при наклонной стенке эпюры абсолютного и избыточного гидростатического давления представляют собой соответственно наклонную трапецию и наклонный треугольник.

Рассмотрим теперь эпюру избыточного гидростатического давления для вертикальной плоской стенки AB , подверженной действию воды с двух сторон (рис. 1.14). В данном случае на вертикальную стенку будут действовать параллельные и противоположно направленные силы гидростатического давления, поэтому силы, действующие справа налево, будут вычитаться из сил, действующих слева направо. Получающаяся в результате эпюра $OMNB$ представляет собой вертикальную трапецию.

Эпюра гидростатического давления на горизонтальное дно резервуара представляет собой прямоугольник, так как при постоянной глубине h избыточное гидростатическое давление на дно $P_{\text{дно}} = \gamma h$ является постоянным.

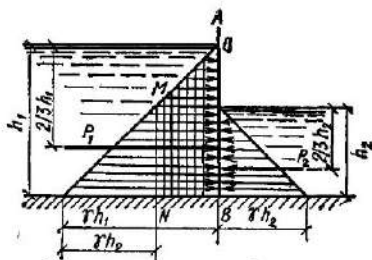


Рис. 1.14. Эпюра гидростатического давления, действующего на вертикальную стенку с двух сторон

§ 10. ДАВЛЕНИЕ ЖИДКОСТИ НА КРИВОЛИНЕЙНЫЕ ПОВЕРХНОСТИ

Рассмотрим действие избыточного гидростатического давления на криволинейную поверхность AB (рис. 1.15). Выделим на этой поверхности бесконечно малую площадку $d\omega$, центр тяжести которой погружен в жидкость на глубину h . На эту элементарную площадку нормально к криволинейной поверхности будет действовать сила избыточного гидростатического давления $dP = \gamma h d\omega$, которую можно разложить на горизонтальную и вертикальную составляющие, т. е. на силы dP_x и dP_z .

Предположим, что элементарная сила dP наклонена к горизонту под углом α . Тогда выражения для составляющих сил dP_x и dP_z могут быть записаны следующим образом:

$$dP_x = dP \cos \alpha = \gamma h d\omega \cos \alpha \quad \text{и} \quad dP_z = dP \sin \alpha = \gamma h d\omega \sin \alpha. \quad (1.22)$$

Из рассмотрения рис. 1.15 можно установить, что величина $d\omega \cos \alpha$ является проекцией $d\omega$ на вертикальную плоскость, т. е. $d\omega \cos \alpha = d\omega_z$. Следовательно, $dP_x = \gamma h d\omega_z$. Тогда

$$P_x = \int_{\omega_z} \gamma h d\omega_z = \gamma \int_{\omega_z} h d\omega_z. \quad (1.23)$$

Здесь интеграл $\int_{\omega_x} h d\omega_x$ является статическим моментом всей площади вертикальной проекции криволинейной поверхности ω_x относительно свободной поверхности жидкости. Этот статический момент равен произведению ω_x на глубину погружения центра ее тяжести h_c , т. е. $\int_{\omega_x} h d\omega_x = \omega_x h_c$.

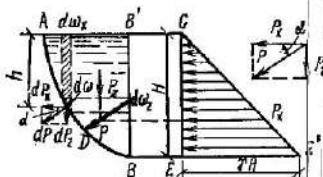


Рис. 1.15. Схема давления жидкости на криволинейную поверхность

Таким образом, горизонтальная составляющая полной силы избыточного гидростатического давления, действующего на криволинейную поверхность, равна силе гидростатического давления, под воздействием которого находится вертикальная стенка, равная по площади вертикальной проекции рассматриваемой криволинейной поверхности:

$$P_x = \omega_x \gamma h_c.$$

Величина этой составляющей может быть выражена площадью эпюры гидростатического давления CEE' .

Величина $d\omega \sin \alpha$ является проекцией $d\omega$ на горизонтальную плоскость, т. е. $d\omega \sin \alpha = d\omega_x$. Очевидно, что выражение $h d\omega_x$ представляет собой объем dV призмы, отмеченной на рис. 1.15 штриховкой. Произведение же $\gamma h d\omega_x$ является весом жидкости в этом бесконечно малом объеме, т. е.

$$dG = \gamma dV.$$

Тогда вертикальная составляющая полной силы избыточного гидростатического давления будет равна:

$$P_z = \int_{\omega_x} dP_z = \int_{\omega_x} \gamma h d\omega \sin \alpha = \gamma \int_{\omega_x} h d\omega_x = \gamma \int_{\omega_x} dV. \quad (1.24)$$

Объем V , являющийся суммой элементарных объемов, называется *телом давления*. Таким образом, тело давления — это объем ABB' . Следовательно, вертикальная составляющая полной силы избыточного гидростатического давления, действующего на криволинейную поверхность, равна весу жидкости в объеме тела давления.

Полная сила избыточного гидростатического давления, являющаяся равнодействующей ее составляющих P_x и P_z , определится зависимостью

$$P = \sqrt{P_x^2 + P_z^2}, \quad (125)$$

а ее направление — углом α , который может быть определен из выражения

$$\operatorname{tg} \alpha = P_z / P_x. \quad (1.26)$$

Как следует из предыдущего изложения, полная сила избыточного гидростатического давления P приложена в центре давления. В рассматриваемом случае центр давления будет расположен в точке пересечения вектора полной силы давления с криволинейной поверхностью AB (точка D). Вектор полной силы давления P должен проходить через точку пересечения ее горизонтальной и вертикальной составляющих под углом α . Центр давления для криволинейных поверхностей находится графоаналитическим путем.

§ 11. ПЛАВАНИЕ ТЕЛ В ЖИДКОСТИ. ЗАКОН АРХИМЕДА

Рассмотрим тело AB , погруженное в жидкость (рис. 1.16). Предположим, что это тело состоит из элементарных вертикальных цилиндров, имеющих бесконечно малую площадь поперечного сечения $d\omega$. На каждый из таких цилиндров будут действовать элементарные силы гидростатического давления: сверху $dP_1 = \gamma h_1 d\omega$, а снизу $dP_2 = \gamma h_2 d\omega$. Поскольку $h_2 > h_1$, очевидно, что элементарные цилиндры будут находиться под действием подъемной элементарной силы

$$dP_{\Pi} = (h_2 - h_1) \gamma d\omega. \quad (1.27)$$

Суммируя элементарные подъемные силы, получаем полную подъемную силу P_{Π} . Из зависимости (1.27) следует, что *подъемная сила P_{Π} равна весу жидкости, вытесненной погруженным в нее телом, и направлена по вертикали снизу вверх*. Это положение носит название *закона Архимеда*. На этом законе основана теория плавания тел. Подъемная сила приложена в центре погруженной части тела, называемом *центром водоизмещения*.

В теории плавания тел используют два понятия: плавучесть и остойчивость. Плавучесть — это способность тела плавать. Остойчивость — способность плавающего тела восстанавливать нарушенное при крене равновесие после устранения сил, вызвавших крен.

Плавучесть тела. В зависимости от соотношения между весом плавающего тела G и подъемной силой P_{Π} возможны три состояния тела, погруженного в жидкость:

- 1) $G > P_{\Pi}$ — тело тонет;
- 2) $G < P_{\Pi}$ — тело плавает в полупогруженном состоянии;
- 3) $G = P_{\Pi}$ — тело плавает в погруженном состоянии.

В первом случае тело тонет, так как равнодействующая сил G и P_{Π} направлена вниз. Во втором случае равнодействующая сил G и P_{Π} направлена вверх, поэтому тело всплывает. Однако оно

поднимается над поверхностью воды лишь до тех пор, пока новая, уменьшенная подъемная сила P'_n не будет равна весу тела G ($G = P'_n$). В третьем случае, когда $G = P_n$, тело может находиться в устойчивом, неустойчивом или безразличном равновесии. Для обеспечения равновесия плавающего тела его центр тяжести и центр водоизмещения должны лежать на одной вертикали.

Остойчивость плавающего тела. При воздействии на плавающее тело внешних сил, например, ветра, крутого поворота, оно будет отклоняться от положения равновесия (давать крен).

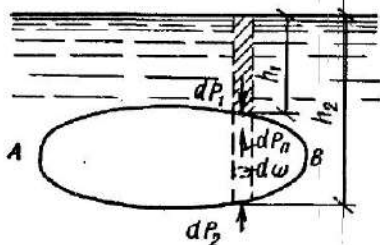


Рис. 1.16. Схема действия сил на тело, погруженное в жидкость

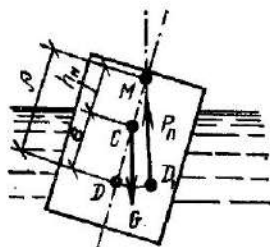


Рис. 1.17. Схема крена тела

Если центр тяжести C расположен ниже центра водоизмещения D , появляющаяся при крене пара сил противодействует ему, и после прекращения воздействия внешних сил тело принимает прежнее положение. Такое расположение центров соответствует устойчивому плаванию. Если центр тяжести C расположен выше центра водоизмещения D , плавание будет неустойчивым, так как, будучи выведено из состояния равновесия, такое тело уже не способно возвратиться в первоначальное положение, а наоборот, будет все более от него отклоняться. Наконец, при совпадении центров C и D тело будет находиться в состоянии безразличного равновесия.

Способность тела плавать в полупогруженном состоянии называют *плавучестью*. Для обеспечения плавучести должно соблюдаться равенство:

$$G = \gamma_b V,$$

где G — вес воды; γ_b — удельный вес воды; V — объем вытесненной телом воды.

Вертикальную ось, нормальную к плоскости плавания (плоскости, ограниченной ватерлинией) и проходящую через центр тяжести тела, называют *осью плавания*. Точку пересечения оси плавания с направлением подъемной силы при малом крене называют *метацентром* (точка M на рис. 1.17).

Расстояние от метацентра M до центра тяжести тела C называют *метацентрической высотой* h_m .

При $h_m > 0$ положение тела будет устойчивым, при $h_m < 0$ положение тела будет неустойчивым и при $h_m = 0$ тело будет находиться в состоянии безразличного равновесия.

Глава 4. ОСНОВНЫЕ ПОНЯТИЯ ГИДРОДИНАМИКИ

§ 12. ВИДЫ ДВИЖЕНИЯ ЖИДКОСТИ. ЛИНИЯ ТОКА. ЭЛЕМЕНТАРНАЯ СТРУЙКА И ПОТОК

Основная задача гидродинамики. Гидродинамика рассматривает законы движения жидкостей. Параметры, характеризующие движение, — скорость и давление — изменяются в потоке жидкости в пространстве и во времени. Основная задача гидродинамики состоит в исследовании изменения этих параметров в потоке жидкости, т. е. в нахождении вида функций

$$u = f_1(x, y, z, t) \quad (1.28)$$

$$p = f_2(x, y, z, t), \quad (1.29)$$

где u и p — скорость и давление в рассматриваемой точке; x, y, z — координаты этой точки; t — время.

Установившееся и неустановившееся движение.

Установившимся называют такое движение жидкости, при котором скорость потока и давление в любой его точке не изменяются с течением времени и зависят только от ее положения в потоке, т. е. являются функциями ее координат. Примерами установившегося движения могут служить истечение жидкости из отверстия резервуара при постоянном напоре, а также поток воды в канале при неизменном его сечении и постоянной глубине.

Неустановившимся называют такое движение жидкости, при котором скорость движения и давление в каждой данной точке изменяются с течением времени, т. е. являются функциями не только координат, но и времени. Примером неустановившегося движения служит истечение жидкости из отверстия резервуара при переменном напоре. В этом случае в каждой точке сечения струи, вытекающей из отверстия, скорость движения и давление изменяются во времени.

Линия тока. В точках 1, 2, 3 и т. д. потока, взятых на расстоянии ΔS друг от друга, проведем векторы u_1, u_2, u_3 , показывающие значение и направление скоростей движения частиц жидкости в

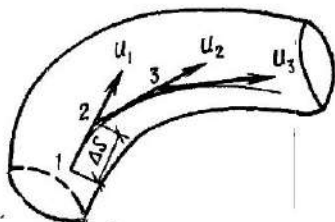


Рис. 1.18. Схематическое изображение линии тока в потоке

данный момент времени (рис. 1.18). Получим ломаную линию 1—2—3 и т. д. Если уменьшить длину отрезков ΔS , то в пределе ломаная линия станет кривой.

Эта кривая, называемая *линией тока*, характеризуется тем, что в данный момент времени во всех ее точках векторы скоростей будут касательными к ней.

Элементарная струйка. Если в движущейся жидкости выделить бесконечно малый замкнутый контур и через все его точки провести линии тока, соответствующие данному моменту времени, получится как бы трубчатая непроницаемая поверхность, называемая *трубкой тока*.

Масса жидкости, движущейся внутри трубки тока, образует *элементарную струйку*.

Поток. Совокупность элементарных струек, представляющая собой непрерывную массу частиц, движущихся по какому-либо направлению, образует поток жидкости. Поток может быть полностью или частично ограничен твердыми стенками, например в трубопроводе или канале, и может быть свободным, например струя, выходящая из сопла гидромонитора.

§ 13. ГИДРАВЛИЧЕСКИЕ ЭЛЕМЕНТЫ ПОТОКА. РАВНОМЕРНОЕ И НЕРАВНОМЕРНОЕ ДВИЖЕНИЕ. НАПОРНЫЙ И БЕЗНАПОРНЫЙ ПОТОК

Живым сечением потока ω называют поперечное сечение потока, перпендикулярное его направлению.

Расходом потока Q называют объем жидкости, проходящей в единицу времени через живое сечение потока. Расход жидкости измеряют в $\text{м}^3/\text{с}$ или в $\text{л}/\text{с}$. Иногда пользуются понятием *весового расхода* G , под которым подразумевают вес жидкости, проходящей в единицу времени через сечение потока. Между весовым и объемным расходами существует такая зависимость:

$$G = \gamma Q, \quad (1.30)$$

где γ — удельный вес жидкости.

Смоchenным периметром χ называют часть периметра живого сечения, на которой жидкость соприкасается с твердыми стенками.

Гидравлическим радиусом R называют отношение площади живого сечения потока к смоченному периметру:

$$R = \omega / \chi. \quad (1.31)$$

Гидравлический радиус измеряют в единицах длины.

Средней скоростью потока v называют частное от деления расхода потока на площадь его живого сечения, т. е.

$$v = Q / \omega. \quad (1.32)$$

Следовательно, средняя скорость — это та скорость, которую должны были бы иметь все частицы потока, чтобы через данное живое сечение ω прошел расход Q , соответствующий действительным скоростям этих частиц.

Равномерным называют такое установившееся движение жидкости, при котором живые сечения и средняя скорость потока не меняются по его длине. Примером равномерного движения служит движение жидкости в цилиндрической трубе или в канале неизменного сечения и постоянной глубины.

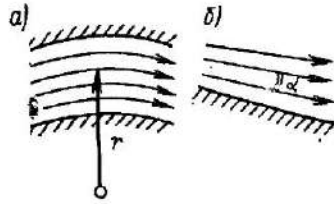


Рис. 1.19. Условия плавно изменяющегося движения

Неравномерным называют такое установившееся движение жидкости, при котором живые сечения и средние скорости потока изменяются по его длине. Примером неравномерного движения служит движение жидкости в конической трубе, в естественном русле, на перепаде.

При равномерном движении линии тока представляют собой систему прямых параллельных линий. Такое движение называется также параллельноструйным. При движении жидкости в естественных руслах живое сечение обычно непрерывно изменяется вдоль потока как по форме, так и по площади, и движение жидкости является установившимся неравномерным. Для облегчения изучения такого движения в гидравлике введено понятие плавно изменяющегося движения, которое характеризуется следующими свойствами (рис. 1.19):

- 1) кривизна линий тока в потоке считается весьма незначительной (рис. 1.19, а);
- 2) угол расхождения между отдельными линиями тока α очень мал (рис. 1.19, б);
- 3) живые сечения потока являются плоскими;
- 4) давление распределяется по живому сечению по гидростатическому закону, т. е. по закону прямой линии.

Последнее свойство просто обосновывается. Если внутри плавно изменяющегося потока выделить частицу жидкости и спроектировать все действующие на нее силы на плоскость живого сечения, то вследствие того, что скорости и ускорения почти перпендикулярны живому сечению, силы инерции в уравнение равновесия не войдут; в связи с этим уравнение равновесия и закон распределения давления в плоскости живого сечения не будут отличаться от закона распределения давления в жидкости, находящейся в покое.

Напорным называется поток, у которого по всему периметру живого сечения жидкость соприкасается с твердыми стенками. Примером напорного потока может служить движение воды в водопроводных трубах.

Безнапорным называется поток со свободной поверхностью. Примером безнапорного потока служит движение воды в реках, каналах и канализационных трубах.

Глава 5. УРАВНЕНИЯ ДВИЖЕНИЯ ЖИДКОСТИ

§ 14. УРАВНЕНИЕ НЕРАЗРЫВНОСТИ ПОТОКА

Рассмотрим установившееся движение жидкости в жестком русле переменного сечения (рис. 1.20). Выберем два произвольных сечения $I-I$ и $II-II$, нормальных к оси потока, и рассмотрим заключенный между ними участок потока. Через сечение $I-I$ за

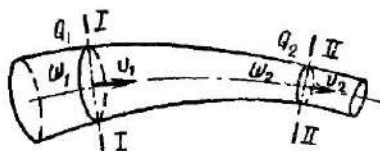


Рис. 1.20. Схема к выводу уравнения неразрывности потока

время Δt на этот участок поступит масса жидкости m_1 , а через сечение $II-II$ за это же время выйдет масса жидкости m_2 . Масса m_1 не может быть больше массы m_2 , так как жидкость несжимаема, а стенки русла жесткие. Но масса m_1 не может быть и меньше массы m_2 , так как разрыв в сплошном потоке при установившемся движении невозможен. Следовательно,

$$m_1 = m_2 = \text{const.} \quad (1.33)$$

Массы жидкости можно выразить в виде объемов, прошедших через сечения $I-I$ и $II-II$ за время Δt :

$$m_1 = \rho_1 Q_1 \Delta t. \quad (1.34)$$

Установки реагентного умягчения воды состоят из устройств для приготовления и дозирования реагентов, смесителя, камер хлопьеобразования, осветлителей или отстойников и фильтров.

$$m_2 = \rho_2 Q_2 \Delta t, \quad (1.35)$$

где ρ_1 и ρ_2 — плотность жидкости в сечениях I—I и II—II.

На основании выражения (1.33) можем записать

$$\rho_1 Q_1 = \rho_2 Q_2 = \text{const.} \quad (1.36)$$

Для несжимаемой жидкости

$$\rho_1 = \rho_2 = \rho = \text{const.}$$

Следовательно,

$$Q_1 = Q_2 = Q = \text{const.} \quad (1.37)$$

Это уравнение называют *уравнением постоянства расхода*. Из него следует, что при установившемся движении несжимаемой жидкости расход ее в любом сечении потока постояен.

Так как $Q = \omega v$, то уравнение (1.37) может быть записано таким образом:

$$\omega_1 v_1 = \omega_2 v_2 = \omega v = \text{const.} \quad (1.38)$$

Уравнение (1.38) называют *уравнением неразрывности потока*. Оно показывает, что при установившемся движении несжимаемой жидкости произведение площади живого сечения на среднюю скорость потока является постоянной величиной.

Из уравнения (1.38) можно получить:

$$v_1/v_2 = \omega_2/\omega_1. \quad (1.39)$$

Следовательно, при установившемся движении жидкости средние скорости потока обратно пропорциональны площадям соответствующих живых сечений.

§ 15. УРАВНЕНИЕ БЕРНУЛЛИ ДЛЯ ПОТОКА ЖИДКОСТИ. ГЕОМЕТРИЧЕСКОЕ И ЭНЕРГЕТИЧЕСКОЕ ТОЛКОВАНИЕ УРАВНЕНИЯ БЕРНУЛЛИ

Уравнение Бернулли для потока жидкости. Рассмотрим поток жидкости с плавно изменяющимся движением (рис. 1.21). Выберем два произвольных сечения I—I и II—II, нормальных к оси потока, и рассмотрим заключенный между ними участок потока. Обозначим средние скорости потока в этих сечениях v_1 и v_2 ; площади живых сечений ω_1 и ω_2 ; гидродинамические давления в центре тяжести этих сечений p_1 и p_2 ; расстояния от произвольно выбранной горизонтальной плоскости OO , называемой плоскостью сравнения, до центров тяжести сечений z_1 и z_2 . Применим к участку потока, заключенному между сечениями I—I и II—II, закон сохранения энергии. За время Δt частицы из сечения I—I перейдут в положение I'—I', а из сечения II—II в положение II'—II'. При этом будут

пройдены пути $v_1 \Delta t$ и $v_2 \Delta t$. Через сечение $I-I$ в рассматриваемый участок за время Δt войдет объем жидкости $Q_1 \Delta t$, за это же время из этого участка через сечение $II-II$ выйдет объем жидкости $Q_2 \Delta t$. Найдем количество энергии, внесенной потоком в рассматриваемый участок за время Δt через сечение $I-I$.

Объем жидкости $Q_1 \Delta t$ обладает массой

$$m_1 = Q_1 \Delta t \rho_1.$$

Потенциальная энергия положения этого объема равна:

$$m_1 g z_1 = Q_1 \Delta t \rho_1 g z_1, \quad (1.40)$$

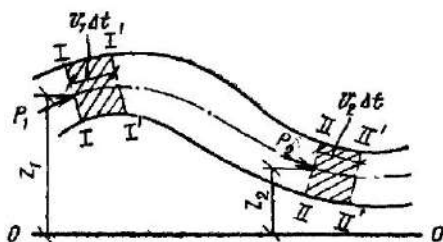


Рис. 1.21. Схема к выводу уравнения Бернулли

а кинетическая энергия этого же объема

$$\frac{1}{2} m_1 v_1^2 = \frac{1}{2} Q_1 \Delta t \rho_1 v_1^2. \quad (1.41)$$

Рассматриваемый объем обладает также потенциальной энергией давления.

Представим, что в сечении $I-I$ имеется поршень, движущийся со скоростью v_1 в направлении сечения $II-II$. Этот поршень за время Δt пройдет путь $v_1 \Delta t$. Сила давления на этот поршень равна $p_1 \omega_1$. Следовательно, произведенная поршнем работа будет равна:

$$p_1 \omega_1 v_1 \Delta t = p_1 Q_1 \Delta t. \quad (1.42)$$

Совершенно очевидно, что выражение (1.42) будет представлять собой потенциальную энергию давления рассматриваемого объема.

Тогда общее количество энергии, внесенной потоком в рассматриваемый участок за время Δt через сечение $I-I$, будет равно:

$$p_1 Q_1 g \Delta t z_1 + \frac{\rho_1 Q_1 \Delta t v_1^2}{2} + p_1 Q_1 \Delta t.$$

Аналогично можно получить суммарную энергию, вынесенную потоком через сечение $II-II$ за время Δt :

$$p_2 Q_2 g \Delta t z_2 + \frac{\rho_2 Q_2 \Delta t v_2^2}{2} + p_2 Q_2 \Delta t.$$

По закону сохранения энергии суммарная энергия, внесенная через сечение $I-I$, при установившемся движении должна быть равна суммарной энергии, вынесенной через сечение $II-II$, с учетом затрат энергии на преодоление гидравлических сопротивлений при движении жидкости от сечения $I-i$ к сечению $II-II$. Затраченную энергию можно выразить в виде произведения веса рассматриваемого объема на некоторую высоту (потери высоты):

$$\rho_2 Q_2 g \Delta h_{\text{пот}}^{I-II}. \quad (1.43)$$

Тогда

$$\begin{aligned} \rho_1 Q_1 g \Delta z_1 + \rho_1 Q_1 \Delta t + \frac{\rho_1 Q_1 \Delta v_1^2}{2} = \rho_2 Q_2 g \Delta z_2 + \rho_2 Q_2 \Delta t + \\ + \frac{\rho_2 Q_2 \Delta v_2^2}{2} + \rho_2 Q_2 g \Delta h_{\text{пот}}^{I-II}. \end{aligned}$$

Так как, согласно уравнению постоянства расхода, $Q_1 = Q_2 = Q$ и, кроме того, $\rho_1 = \rho_2 = \rho$, можем написать:

$$\rho g z_1 Q + \rho_1 Q + \frac{\rho v_1^2 Q}{2} = \rho g z_2 Q + \rho_2 Q + \frac{\rho v_2^2 Q}{2} + \rho g h_{\text{пот}}^{I-II} Q,$$

или, заменяя ρg на γ ,

$$\gamma z_1 Q + \rho_1 Q + \frac{v_1^2 \rho Q}{2} = \gamma z_2 Q + \rho_2 Q + \frac{v_2^2 \rho Q}{2} + \gamma h_{\text{пот}}^{I-II} Q. \quad (1.44)$$

Отнесем все члены уравнения (1.44) к единице веса, для чего разделим их на γQ . Тогда

$$z_1 + \frac{\rho_1}{\gamma} + \frac{v_1^2}{2g} = z_2 + \frac{\rho_2}{\gamma} + \frac{v_2^2}{2g} + h_{\text{пот}}^{I-II} \quad (1.45)$$

или в общем виде

$$\begin{aligned} z_1 + \frac{\rho_1}{\gamma} + \frac{v_1^2}{2g} = z_2 + \frac{\rho_2}{\gamma} + \frac{v_2^2}{2g} + h_{\text{пот}}^{I-II} = \dots = z_n + \\ + \frac{\rho_n}{\gamma} + \frac{v_n^2}{2g} + h_{\text{пот}}^{I-n}. \end{aligned} \quad (1.46)$$

Следовательно, для всех сечений потока можно записать:

$$z + \frac{p}{\gamma} + \frac{v^2}{2g} + h_{\text{пот}} = \text{const}, \quad (1.47)$$

где z — расстояние от плоскости сравнения до центра тяжести сечения; p — давление в центре тяжести в этом сечении; v — средняя скорость в этом сечении; $h_{\text{пот}}$ — удельная энергия, затраченная на преодоление сопротивлений от начального до рассматриваемого сечения.

Удельная механическая энергия потока в любом его сечении равна:

$$\mathcal{E} = z + \frac{p}{\gamma} + \frac{v^2}{2g}.$$

Уравнение (1.47) носит наименование *уравнения Бернулли*. В приведенном выводе этого уравнения скорости движения отдельных частиц жидкости в пределах живого сечения приняты одинаковыми и равными средней скорости. Если учитывать неравномерность распределения скоростей по живому сечению, то уравнение (1.47) получает следующий вид:

$$z + \frac{p}{\gamma} + \frac{\alpha v^2}{2g} + h_{\text{пот}} = \text{const.} \quad (1.47a)$$

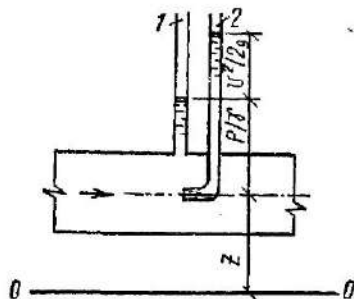


Рис. 1.22. Схема, поясняющая понятие скоростного напора

Коэффициент α учитывает влияние неравномерности распределения скоростей по сечению на удельную кинетическую энергию потока, вычисленную по средней скорости (см. § 20 и 21). Коэффициент α называют *коррективом кинетической энергии* или коэффициентом Корзиолиса.

Сумма первых двух членов уравнения (1.47a) $z + p/\gamma$ — пьезометрический напор, по аналогии $\alpha v^2/(2g)$ — скоростной напор, а $h_{\text{пот}}$ — потерянный напор. Сумму

первых трех членов уравнения Бернулли $[z + p/\gamma + \alpha v^2/(2g)]$ называют *полным напором*.

Геометрический и энергетический смысл уравнения Бернулли. Все члены уравнения Бернулли выражаются в единицах длины, поэтому каждый из них может называться *высотой*:

- z — геометрическая высота, или высота положения;
- p/γ — пьезометрическая высота, или высота гидродинамического давления;
- $v^2/(2g)$ — высота, соответствующая скоростному напору;
- $h_{\text{пот}}$ — высота, соответствующая потерям напора.

Следовательно, геометрический смысл уравнения Бернулли может быть сформулирован так: *при установившемся движении жидкости сумма четырех высот (высоты положения, пьезометрической высоты, высоты, соответствующей скоростному напору, и высоты, соответствующей потерям напора) остается неизменной вдоль потока.*

Кроме того, каждый из членов уравнения Бернулли выражает удельную энергию потока, т. е. энергию, приходящуюся на единицу веса движущейся жидкости:

z — удельная энергия положения;
 p/γ — удельная энергия гидродинамического давления;
 $v^2/(2g)$ — удельная кинетическая энергия;
 $h_{пот}$ — потери удельной энергии.

Тогда энергетический смысл уравнения Бернулли можно сформулировать следующим образом: при установившемся движении жидкости сумма четырех удельных энергий (энергии положения, энергии гидродинамического давления, кинетической энергии и потерь энергии) остается неизменной вдоль потока.

Если в каком-либо сечении потока жидкости (рис. 1.22) установить две трубки — пьезометрическую 1 и скоростную 2, нижний изогнутый конец которой направлен против течения, то в скоростной трубке создается дополнительное давление от воздействия скорости движущейся жидкости. Высота подъема жидкости в скоростной трубке больше высоты подъема жидкости в пьезометрической трубке на скоростной напор $v^2/(2g)$.

Все члены уравнения Бернулли представлены графически на рис. 1.23. Здесь в четырех выбранных сечениях потока SS установлены пьезометрические и скоростные трубки.

Если соединить уровни жидкости в пьезометрах, то получим пьезометрическую линию, или линию потенциальной удельной энергии. Она находится на расстоянии $z + p/\gamma$ от плоскости сравнения.

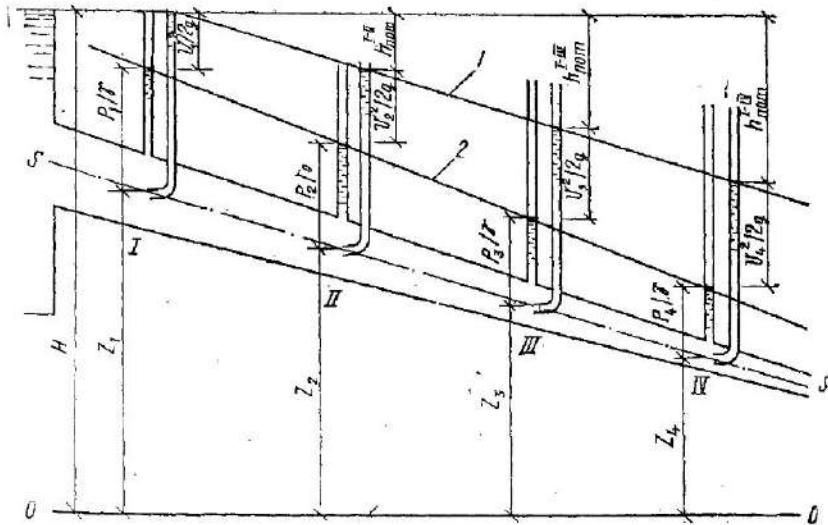


Рис. 1.23. Графическое изображение членов уравнения Бернулли
 1 — напорная линия, или линия суммарной удельной энергии; 2 — пьезометрическая линия, или линия потенциальной удельной энергии; 3 — линия плоскости сравнения

Падение этой линии на единицу длины называется *пьезометрическим уклоном J* .

Соединяя уровни жидкости в скоростных трубках, получим *напорную линию или линию, суммарной (потенциальной и кинетической) удельной энергии*. Падение напорной линии на единицу длины называется *гидравлическим уклоном i* и характеризует потери напора на единицу длины. Из рис. 1.23 видно, что с удалением от начального сечения I потери напора возрастают.

§ 16. ПРАКТИЧЕСКОЕ ПРИЛОЖЕНИЕ УРАВНЕНИЯ БЕРНУЛЛИ

На основании уравнения Бернулли сконструирован ряд приборов, таких как водомер Вентури, водоструйный насос, эжектор и пр.

На рис. 1.24 показан горизонтальный трубопровод диаметром D , на котором устроено сужение диаметром d . В нормальной и суженной частях установлены два пьезометра (в сечениях $I-I$ и $II-II$).

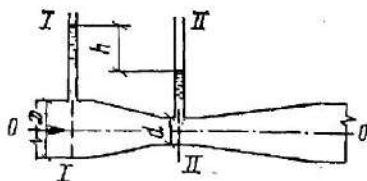


Рис. 1.24. Схема водомера Вентури

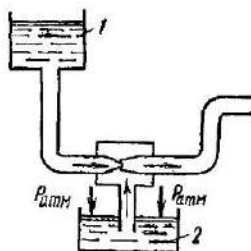


Рис. 1.25. Схема водоструйного насоса

Пренебрегая потерями напора между сечениями $I-I$ и $II-II$, а также неравномерностью распределения скоростей по сечению ($\alpha = 1$) и принимая, что плоскость сравнения OO' проходит через ось трубопровода, можем записать уравнение Бернулли в таком виде:

$$\frac{p_1}{\gamma} + \frac{v_1^2}{2g} = \frac{p_2}{\gamma} + \frac{v_2^2}{2g}. \quad (1.48)$$

Отсюда следует, что с увеличением скорости движения давление должно уменьшаться и, наоборот, с уменьшением скорости давление должно увеличиваться. Это положение используется в водомере Вентури, где по разности показаний пьезометров h (см. рис. 1.24), зная диаметры D и d , можно определить расход.

В водоструйном насосе (рис. 1.25) вода из бака I поступает в трубопровод, имеющий сужение. В узком сечении скорость струи

возрастает, и струя увлекает за собой воздух, находящийся в смесительной камере, благодаря чему происходит подсосывание жидкости по трубке, опущенной в бак 2. При больших скоростях движения жидкость будет подсосываться из бака 2 непрерывно.

По этому же принципу работают эжекторы и гидроэлеваторы.

§ 17. УРАВНЕНИЕ РАВНОМЕРНОГО ДВИЖЕНИЯ ЖИДКОСТИ

Уравнение равномерного движения жидкости устанавливает зависимость между силами сопротивления и потерями напора по длине потока.

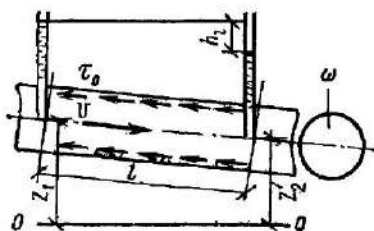


Рис. 1.26. Схема к выводу уравнения равномерного движения жидкости

Рассмотрим равномерное движение жидкости в трубе на участке l (рис. 1.26). Примем следующие обозначения:

ω — площадь живого сечения потока;

v — средняя скорость движения жидкости;

γ — удельный вес жидкости;

χ — смоченный периметр;

R — гидравлический радиус;

τ_0 — сила трения на единице площади поверхности соприкосновения потока со стенками;

h_1 — потери напора по длине.

Сила трения по всей поверхности выделенного участка равна:

$$T = \tau_0 \chi l. \quad (1.49)$$

В единицу времени эта сила производит работу

$$Tv = \tau_0 \chi lv. \quad (1.50)$$

По закону сохранения энергии работа сил трения на поверхности соприкосновения равна энергии, затрачиваемой потоком на преодоление трения на рассматриваемом участке. Количество энергии, затраченной в единицу времени, отнесенное ко всему весу жидкости, равно

$$\mathcal{E} = h_1 \gamma \omega v. \quad (1.51)$$

Приравнивая правые части уравнений (1.50) и (1.51), получим:

$$\tau_0 \chi l v = h_l \gamma \omega v \quad (1.52)$$

или

$$\frac{\tau_0}{\gamma} = \frac{h_l}{l} \frac{\omega}{\chi} \quad (1.53)$$

Как уже указывалось, отношение h_l/l является гидравлическим уклоном i , а отношение ω/χ — гидравлическим радиусом R . Поэтому в окончательном виде можно записать:

$$\tau_0/\gamma = iR. \quad (1.54)$$

Уравнение (1.54) является *основным уравнением равномерного движения*.

Глава 6. ГИДРАВЛИЧЕСКИЕ СОПРОТИВЛЕНИЯ

§ 18. ВИДЫ СОПРОТИВЛЕНИЙ (ПОТЕРЬ НАПОРА)

Решение многих практических задач гидравлики сводится к установлению зависимости, определяющей изменение скорости и давления по длине потока. Для этого могут быть использованы: уравнение постоянства расхода

$$Q = v\omega = \text{const}$$

и уравнение Бернулли

$$z + \frac{p}{\gamma} + \frac{v^2}{2g} + h_{\text{пот}} = \text{const}.$$

Эти уравнения обычно имеют три неизвестных: v , p и $h_{\text{пот}}$, поэтому для их решения необходимо третье уравнение. В качестве третьего уравнения используют зависимость потерь напора от скорости v и ряда других факторов.

Потери напора (энергии) потока вызываются сопротивлениями двух видов:

- 1) сопротивлениями по длине, обусловленными силами трения;
- 2) местными сопротивлениями, обусловленными изменениями скорости потока по величине и направлению.

Потери напора по длине трубопровода обычно определяют по формуле Дарси—Вейсбаха

$$h_l = \lambda \frac{l}{d} \frac{v^2}{2g}, \quad (1.55)$$

а *местные потери* — по формуле Вейсбаха

$$h_m = \zeta \frac{v^2}{2g}, \quad (1.56)$$

где λ — коэффициент гидравлического трения (коэффициент Дарси); l — длина трубопровода; d — диаметр трубопровода; v — средняя скорость потока за местным сопротивлением; ζ — коэффициент местного сопротивления

Коэффициенты λ и ζ безразмерны. Экспериментальные исследования показали, что эти коэффициенты зависят от многих факторов, в частности, от режима движения и шероховатости стенок.

§ 19. ДВА РЕЖИМА ДВИЖЕНИЯ ЖИДКОСТИ

Предположение о существовании двух режимов движения жидкости было высказано великим русским ученым Д. И. Менделеевым еще в 1880 г. В 1883 г. это предположение было подтверждено экспериментально английским ученым О. Рейнольдсом. Рейнольдс пропускал воду через стеклянные трубки разного диаметра, регулируя скорость движения воды в них кранами 1 и 5 (рис. 1.27). По тонкой трубке 3 с заостренным концом ко входу в стеклянную трубку 4 подводилась окрашенная жидкость из сосуда 2. Средняя скорость в трубке 4 площадью сечения ω определялась по объему воды V , поступившей в сосуд 6 за время t :

$$v = \frac{V}{\omega t}.$$

Опыты, проводившиеся при постоянном напоре (для его поддержания была использована сливная труба 7), показали, что при малых скоростях движения воды в трубке 4 краска движется в ней в виде тонкой струйки, не перемешиваясь с водой. После достижения определенной для данных условий опыта средней скорости движения воды, когда движение частиц жидкости приобретает как бы беспорядочный характер, струйка краски начинает размываться, отчего вся вода в трубке окрашивается.

Таким образом, поток жидкости в трубке может характеризоваться двумя режимами: 1) *ламинарным* (параллельно струйным) и 2) *турбулентным* (беспорядочным).

Опыты О. Рейнольдса, а также исследования других ученых

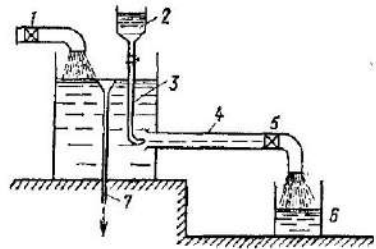


Рис. 1.27. Схема экспериментальной установки, использованной О. Рейнольдсом для доказательства существования двух режимов движения жидкости

показали, что основным критерием для определения режима движения жидкости служит безразмерный параметр Re (число Рейнольдса):

$$Re = vd/\nu, \quad (1.57)$$

где ν — кинематическая вязкость.

Число Рейнольдса, при котором ламинарный режим переходит в турбулентный, называют *критическим*. По исследованиям Рейнольдса, $Re_{кр} = 2320$. При $Re < 2320$ движение жидкости происходит при ламинарном режиме, при $Re > 2320$ движение жидкости происходит при турбулентном режиме. Скорость, соответствующую критическому числу Рейнольдса, называют критической скоростью

$$v_{кр} = 2320\nu/d. \quad (1.58)$$

При безнапорном движении жидкости число Рейнольдса определяют по формуле

$$Re = 4vR/\nu, \quad (1.59)$$

где R — гидравлический радиус.

§ 20. РАСПРЕДЕЛЕНИЕ СКОРОСТЕЙ И ПОТЕРИ НАПОРА ПРИ ЛАМИНАРНОМ РЕЖИМЕ ДВИЖЕНИЯ ЖИДКОСТИ В ТРУБАХ

При ламинарном режиме потока слои жидкости движутся параллельно друг другу. Теоретический закон распределения скоростей по живому сечению потока с ламинарным режимом в трубопроводе выражается формулой Стокса

$$u = \frac{\gamma i}{4\mu} (r^2 - y^2), \quad (1.60)$$

где u — скорость движения слоя жидкости dy на расстоянии y от оси трубы; i — гидравлический уклон; r — радиус трубы; μ — динамическая вязкость.

Таким образом, скорости распределяются в трубе по закону параболы с максимумом на ее оси (рис. 1.28):

$$u_{max} = \frac{\gamma i d^2}{16\mu}. \quad (1.61)$$

Средняя скорость равна половине максимальной:

$$v = u_{max}/2. \quad (1.62)$$

При ламинарном режиме корректив кинетической энергии $\alpha = 2$. Потери напора при ламинарном режиме движения определяются по формуле Пуазейля

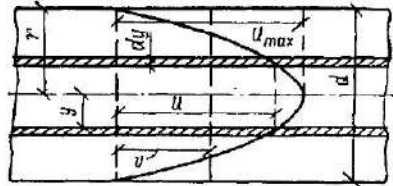
$$\frac{h_l}{l} = i = \frac{32\nu}{gd^2} v. \quad (1.63)$$

Из формулы (1.63) следует, что при ламинарном режиме движения потери напора пропорциональны скорости в первой степени.

Сопоставление формул (1.63) и (1.55) позволяет установить, что коэффициент гидравлического трения при ламинарном режиме зависит от числа Рейнольдса и равен:

$$= 64/Re. \quad (1.64)$$

Рис. 1.28. Распределение скоростей по живому сечению потока в трубопроводе при ламинарном режиме движения жидкости



Теоретические зависимости распределения скоростей по живому сечению потока (1.60) и потерь напора (1.63) хорошо подтверждаются опытами.

§ 21. РАСПРЕДЕЛЕНИЕ СКОРОСТЕЙ ПРИ ТУРБУЛЕНТНОМ РЕЖИМЕ ДВИЖЕНИЯ ЖИДКОСТИ В ТРУБАХ

При турбулентном режиме скорость движения в каждой точке потока постоянно изменяется по величине и направлению, колеблясь около некоторого среднего значения (пульсации скорости), называемого *осредненной местной скоростью*.

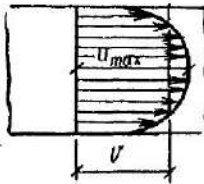


Рис. 1.29. Распределение скоростей по живому сечению потока в трубопроводе при турбулентном режиме движения жидкости

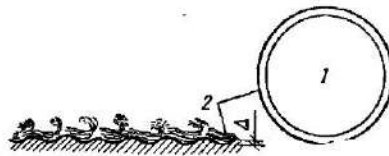


Рис. 1.30. Условная схема разделения потока жидкости в трубе на турбулентное ядро 1 и ламинарный слой 2

Осредненные скорости в данных точках практически постоянны и направлены вдоль оси потока. Поэтому при турбулентном режиме движение жидкости условно можно рассматривать как параллельно-струйное и применять к нему уравнение Бернулли. В дальнейшем изложении осредненную скорость будем называть *местной скоростью* в данной точке.

Распределение скоростей по живому сечению потока в трубопроводе при турбулентном режиме движения (по опытам) показано схематически на рис. 1.29. Теоретических решений распределения скоростей по сечению потока и определения потерь напора для турбулентного режима нет.

Немецкий ученый Прандтль создал полуэмпирическую теорию турбулентности, в основу которой положена условная схема разделения потока жидкости в трубе на турбулентное ядро в центре и тонкий ламинарный слой по периметру у стенки трубы с выступами шероховатости Δ (рис. 1.30). Полученное по этой полуэмпирической теории турбулентности распределение скоростей выражается зависимостью

$$\frac{u_{max}-u}{u_*} = \frac{1}{\kappa} \ln \frac{r}{r-y}, \quad (1.65)$$

где u_* — так называемая динамическая скорость; или скорость касательного напряжения (измеряется в единицах скорости); κ — универсальная постоянная Прандтля, равная по опытам Никурадзе 0,4.

Динамическую скорость определяют по формуле

$$u_* = v \sqrt{\lambda/8}. \quad (1.66)$$

Исследования последних лет подтверждают справедливость формулы (1.65), но при условии, что κ — величина переменная.

Приближенно распределение скоростей при турбулентном режиме может быть выражено степенной формулой*.

$$\frac{u}{u_{max}} = \left(\frac{r-y}{r} \right)^{0,84 \sqrt{\lambda}}. \quad (1.67)$$

Формула (1.67) проще и удобнее формулы (1.65).

При турбулентном режиме корректив кинетической энергии $\alpha = 1,03 \dots 1,2$. На практике обычно принимают $\alpha = 1,1$. Корректив кинетической энергии при турбулентном режиме значительно меньше, чем при ламинарном режиме. Это объясняется сравнительно большей равномерностью распределения скоростей по сечению потока при турбулентном режиме.

§ 22. ОПРЕДЕЛЕНИЕ ПОТЕРЬ НАПОРА ПО ДЛИНЕ

Как уже говорилось, потери напора по длине трубопровода обычно определяют по формуле (1.55). При этом необходимо устанавливать значения коэффициента гидравлического трения λ , что составляет одну из сложнейших проблем механики жидкости, не получившую до сих пор полного теоретического решения.

* Альтшуль А. Д., Калицин В. И. О степенной формуле распределения скоростей в трубах. Науч. докл. высш. школы, «Строительство», 1958, № 3

На рис. 1.31 представлен экспериментальный график зависимости коэффициента λ от числа Рейнольдса, полученный во Всесоюзном теплотехническом институте Г. А. Муриным. На этом графике изменение коэффициента λ представлено рядом кривых, каждая из которых соответствует определенной относительной шероховатости, т. е. отношению k_0/d , где k_0 — эквивалентная шероховатость, равная диаметру фракции песка, при устройстве из которого искусственной равномерной шероховатости сопротивление трубопровода равняется сопротивлению трубопровода с естественной

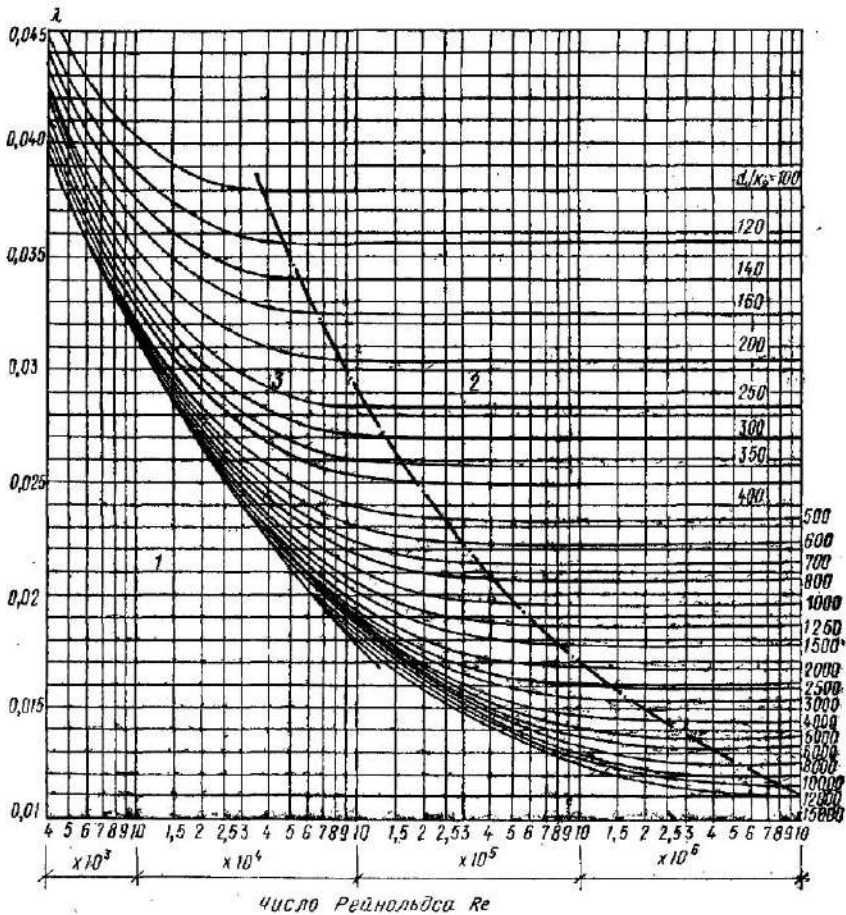


Рис. 1.31. График Г. А. Мурина

1 — область гидравлически гладких труб; 2 — область квадратичного закона; 3 — переходная область

шероховатостью. Таким образом, на графике дана зависимость коэффициента λ от числа Рейнольдса и относительной шероховатости.

На графике можно выделить три области: 1 — область гидравлически гладких труб, соответствующую сравнительно малым числам Рейнольдса; 2 — область вполне шероховатого трения (область квадратичного закона), соответствующую сравнительно большим числам Рейнольдса; 3 — переходную область между ними. В области гидравлически гладких труб коэффициент λ зависит только от числа Рейнольдса. В переходной области коэффициент λ зависит от числа Рейнольдса и относительной шероховатости. В области квадратичного сопротивления коэффициент λ зависит только от относительной шероховатости.

Полуэмпирическая теория турбулентности дает следующее объяснение приведенным закономерностям изменения коэффициента λ . Толщина ламинарного слоя, расположенного у стенки русла, изменяется в зависимости от числа Рейнольдса. С уменьшением числа Рейнольдса толщина ламинарного слоя увеличивается, а с увеличением числа Рейнольдса она уменьшается. В области гидравлически гладких труб, соответствующей сравнительно малым числам Рейнольдса, выступы шероховатости стенок русел полностью находятся в ламинарном слое и по существу не оказывают сопротивления движению жидкости. В этой области сопротивление движению обуславливается только внутренними сопротивлениями, вызванными турбулентным перемешиванием. В области квадратичного сопротивления, соответствующей большим числам Рейнольдса, вследствие относительно малой толщины ламинарного слоя выступы шероховатости стенок русел попадают в ядро течения и оказывают дополнительное сопротивление движению жидкости. В переходной области выступы шероховатости стенок русел частично находятся в ламинарном слое, а частично попадают в ядро течения. В этой области сопротивления движению жидкости, обусловленные внутренними сопротивлениями и шероховатостью стенок русел, соизмеримы.

Для определения коэффициента гидравлического трения λ при турбулентном режиме предложен ряд обобщенных формул, действительных для всех областей потока. Например, широкое распространение имеет формула Кольбрука:

$$\frac{1}{\sqrt{\lambda}} = 2 \lg \left(\frac{k_D}{3,7d} + \frac{2,51}{\text{Re} \sqrt{\lambda}} \right). \quad (1.68)$$

Для области гидравлически гладких труб она преобразуется в формулу Прандтля:

$$1/\sqrt{\lambda} = 2 \lg (\text{Re} \sqrt{\lambda} - 0,8). \quad (1.69)$$

Таблица 1.1. Рекомендуемые значения эквивалентной шероховатости k_s для труб из различных материалов

Труба	Состояние труб	k_s , мм
Стальная: цельнотяну- тая	Новые Битумизированные	0,02—0,1 До 0,04
	Водопроводные, бывшие в эксплуатации Очищенные после многих лет эксплуата- ции	1,2—1,5 До 0,04
цельно свар- ная	Новые или старые в хорошем состоянии; сварные или клепаные соединения	0,04—0,1
	Новые битумизированные Бывшие в эксплуатации, равномерная коррозия	~ 0,05 ~ 0,15
Чугунная	Изнутри покрыты лаком, но не свободны от окисления; загрязнены в процессе эксплуатации в воде, но не корродиру- ваны	0,95—1
	Новые Асфальтированные	0,25—1 0,12—0,3
	Водопроводные, бывшие в эксплуатации Очищенные после многих лет эксплуата- ции	1,4 0,3—0,5
Бетонная и же- лезобетонная	Эксплуатируемые при средних условиях	2,5
Асбестоцемент- ная	Новые Эксплуатируемые при средних условиях	0,05—0,1 ~ 0,6

а для области квадратичного сопротивления — в формулу Ни-
курадзе:

$$1/\sqrt{\lambda} = 2 \lg r/k_s + 1,74. \quad (1.70)$$

Для расчета трубопроводов различного назначения (тепловых
сетей, газопроводов и т. д.) можно применять формулу А. Д. Альт-
шуля:

$$\lambda = 0,11 (k_s/d + 68/Re)^{0,25}. \quad (1.71)$$

Для области гидравлически гладких труб она принимает более
простой вид, практически совпадающий с широко известной форму-
лой Блазиуса:

$$\lambda = 0,3164/Re^{0,25}, \quad (1.72)$$

а для области квадратичного сопротивления она приводится к фор-
муле Шифринсона:

$$\lambda = 0,11 (k_s/d)^{0,25}. \quad (1.73)$$

При практических расчетах значения эквивалентной шерохова-
тости принимают с учетом материала стенок русла и их состояния,

зависящего, в частности, от продолжительности и условий эксплуатации (табл. I.1).

Расчет водопроводных сетей из стальных и чугунных труб, бывших в эксплуатации, обычно проводят по формулам Ф. А. Шевелева: при $v < 1,2$ м/с (в переходной области)

$$\lambda = \frac{1}{d^{0.3}} \left(1,5 \cdot 10^{-8} + \frac{v}{\sigma} \right)^{0.3}; \quad (1.74)$$

при $v \geq 1,2$ м/с (в области квадратичного сопротивления)

$$\lambda = 0,021/d^{0.3}. \quad (1.75)$$

Для нахождения коэффициента λ при расчете трубопроводов из других материалов или трубопроводов, предназначенных для транспортирования жидкостей, отличающихся от воды, применяют другие эмпирические формулы.

Потери напора в трубах некруглого сечения, а также при безнапорном движении можно определять по формуле Дарси—Вейсбаха

$$h_l = \lambda \frac{l}{4R} \frac{v^2}{2g}. \quad (1.76)$$

Эта зависимость получена из формулы (1.55) путем замены диаметра d гидравлическим радиусом R , равным

$$R = d/4. \quad (1.77)$$

Возможность подобного преобразования формулы (1.55) подтверждается хорошим согласованием зависимости (1.76) с опытными данными. Коэффициент гидравлического трения λ в этой зависимости вычисляют по приведенным выше выражениям с учетом формулы (1.77).

§ 23. ПОТЕРИ НАПОРА В МЕСТНЫХ СОПРОТИВЛЕНИЯХ

Как уже указывалось, местные потери напора возникают вследствие изменения скорости по величине и направлению и зависят в основном от геометрических размеров и форм местных сопротивлений.

При решении практических задач местные потери напора определяют по формуле (1.56). При этом необходимо выбрать коэффициент местного сопротивления ζ .

Обычно коэффициент местного сопротивления ζ определяют экспериментальным путем и выражают в виде эмпирических формул, графиков или в табличной форме. Лишь для некоторых местных сопротивлений получены теоретические зависимости.

Ниже приводятся зависимости и данные для определения коэффициентов местных сопротивлений.

Внезапное расширение потока (потери на удар). На основании теоремы импульса сил была выведена формула Борда (рис. 1.32)

$$h_M = \frac{(v_1 - v_2)^2}{2g}. \quad (1.78)$$

Учитывая, что

$$v_1 \omega_1 = v_2 \omega_2,$$

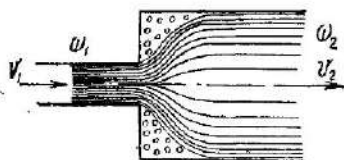


Рис. 1.32. Схема внезапного расширения потока

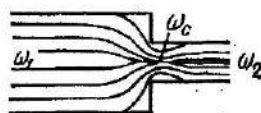


Рис. 1.33. Схема внезапного сужения потока

можем записать

$$h_M = \left(\frac{\omega_2}{\omega_1} - 1 \right)^2 \frac{v_2^2}{2g} \quad \text{или} \quad h_M = \left(1 - \frac{\omega_1}{\omega_2} \right)^2 \frac{v_1^2}{2g}. \quad (1.79)$$

Сопоставляя формулы (1.79) и (1.56), получим:

$$\zeta_2 = \left(\frac{\omega_2}{\omega_1} - 1 \right)^2 \quad \text{и} \quad \zeta_1 = \left(1 - \frac{\omega_1}{\omega_2} \right)^2, \quad (1.80)$$

где индексы 1 и 2 у ζ соответствуют используемой при расчете скорости: v_1 или v_2 .

Внезапное сужение потока. При внезапном сужении (рис. 1.33) происходит сжатие струи (ее площадь сечения уменьшается до ω_c). Учитывая, что потери напора обусловлены в основном расширением струи (увеличением ее площади сечения от ω_c до ω_2), коэффициент ζ можем определить по формуле (1.80):

$$\zeta_2 = \left(\frac{\omega_2}{\omega_c} - 1 \right)^2.$$

Заменяя степень сжатия струи коэффициентом сжатия

$$\varepsilon = \omega_c / \omega_2, \quad (1.81)$$

получим:

$$\zeta_2 = \left(\frac{1}{\varepsilon} - 1 \right)^2. \quad (1.82)$$

Коэффициент сжатия ε можно принимать по табл. 1.2, составленной по теоретическим зависимостям Н. Е. Жуковского.

Таблица 1.2. Значения коэффициента сжатия ϵ

$\frac{\omega_2}{\omega_1}$	ϵ	$\frac{\omega_2}{\omega_1}$	ϵ
0,01	0,611	0,6	0,662
0,1	0,612	0,7	0,687
0,2	0,616	0,8	0,722
0,3	0,622	0,9	0,781
0,4	0,633	1	1
0,5	0,644		

Диафрагма. При установке диафрагмы в трубе постоянного сечения (рис. 1.34) коэффициент ζ определяют аналогично предыдущему по формуле

$$\zeta = \left(\frac{\omega}{\omega_d \epsilon} - 1 \right)^2, \quad (1.83)$$

где ω_d — площадь отверстия диафрагмы; ϵ — коэффициент сжатия; равный ω_c/ω_d (значения ϵ принимают по табл. 1.2).

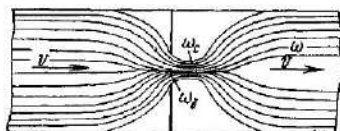


Рис. 1.34. Схема влияния диафрагмы на поток

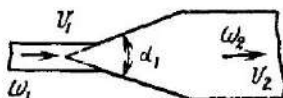


Рис. 1.35. Схема потока в диффузоре

Диффузор. Коэффициент ζ диффузора (рис. 1.35) определяют в долях от потерь напора на внезапное расширение

$$\zeta_2 = k_1 \left(\frac{\omega_2}{\omega_1} - 1 \right)^2, \quad (1.84)$$

где k_1 — коэффициент, учитывающий уменьшение потерь напора в диффузоре по сравнению с потерями напора при внезапном расширении с тем же соотношением сечений соединяемых труб; коэффициент k_1 зависит от угла конусности α_1 (табл. 1.3).

Конфузор. Коэффициент ζ конфузора (рис. 1.36) определяют в долях от потерь напора при внезапном сужении*, исходя из того

* Альтшуль А. Д., Калицун В.И. О коэффициенте сопротивления конфузоров. Изв. высш. учебн. зав. «Энергетика», 1960, № 7.

Таблица 1.3. Значения коэффициента k_1 диффузора

α_1 , град	k_1
4	0,12
8	0,14
12	0,23

Примечание. При угле конусности $\alpha_1 < 50^\circ$ коэффициент $k_1 = \sin \alpha_1$, а при $\alpha_1 > 50^\circ$ его можно принимать равным 1.

Таблица 1.4. Значения коэффициента сопротивления задвижки

h/d	ζ	h/d	ζ
1	0	$\frac{4}{8}$	2,06
$\frac{7}{8}$	0,07	$\frac{3}{8}$	3,52
$\frac{6}{8}$	0,26	$\frac{2}{8}$	17
$\frac{5}{8}$	0,81	$\frac{1}{8}$	97,8

же принципа, что был использован для определения коэффициента ζ диффузора:

$$\zeta_2 = k_2 \left(\frac{1}{\varepsilon} - 1 \right)^2, \quad (1.85)$$

где k_2 — коэффициент, учитывающий уменьшение потерь напора в конфузоре по сравнению с потерями напора при внезапном сужении; коэффициент k_2 зависит от угла сходимости α_2 (рис. 1.37).

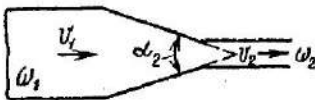


Рис. 1.36. Схема потока в конфузоре

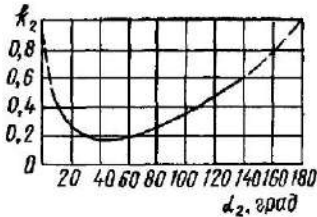


Рис. 1.37. Зависимость коэффициента k_2 от угла сходимости α_2 конфузора

Таблица 1.5. Значения коэффициента сопротивления пробкового крана

Угол поворота α , град	ζ	Угол поворота α , град	ζ
5	0,05	50	52,6
10	0,29	60	206
20	1,56	65	486
30	5,47	82	∞
40	17,3		

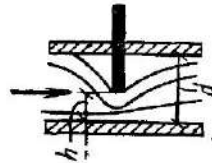


Рис. 1.38. Схема расположения задвижки в трубе

Задвижка. Коэффициент ζ задвижки при различной степени ее открытия (рис. 1.38) можно принимать по табл. 1.4.

Пробковый кран. Коэффициент ζ пробкового крана при различной степени его открытия можно принимать по табл. 1.5.

Значения коэффициентов ζ других местных сопротивлений можно найти в справочниках.

§ 24. ОБЩИЕ ПОТЕРИ НАПОРА

Общие потери напора определяют путем арифметического суммирования потерь напора по длине и потерь, вызванных отдельными местными сопротивлениями:

$$h_{\text{пот}} = h_l + \Sigma h_m \quad (1.86)$$

Этот метод определения потерь напора получил название принципа наложения потерь.

Таким образом, в трубопроводе постоянного диаметра общие потери напора равны:

$$h_{\text{пот}} = \lambda \frac{l}{d} \frac{v^2}{2g} + \zeta_1 \frac{v^2}{2g} + \zeta_2 \frac{v^2}{2g} + \dots + \zeta_n \frac{v^2}{2g} \quad (1.87)$$

или

$$h_{\text{пот}} = \lambda \frac{l}{d} \frac{v^2}{2g} + \Sigma \zeta_m \frac{v^2}{2g} \quad (1.88)$$

Если обозначить $\lambda l/d$ через ζ_l , получим:

$$h_{\text{пот}} = (\zeta_l + \Sigma \zeta_m) \frac{v^2}{2g} \quad (1.89)$$

Метод наложения потерь напора применим только в том случае, если перед местными сопротивлениями поток успевает стабилизироваться, т. е. кривая распределения скоростей приобретает нормальный вид, соответствующий равномерному движению воды. Длина стабилизирующего прямолинейного участка составляет от 10 до 30 d , где d — диаметр трубопровода.

При близком расположении местных сопротивлений друг от друга принцип наложения потерь напора дает ошибочные результаты. В этом случае потери напора следует определять экспериментально.

Глава 7. ИСТЕЧЕНИЕ ЖИДКОСТИ ИЗ ОТВЕРСТИЙ, ЧЕРЕЗ НАСАДКИ И ВОДОСЛИВЫ

§ 25. ИСТЕЧЕНИЕ ЖИДКОСТИ ИЗ МАЛОГО ОТВЕРСТИЯ В ТОНКОЙ СТЕНКЕ ПРИ ПОСТОЯННОМ НАПОРЕ

Отверстие считают *малым*, если его размер по высоте значительно меньше напора — не более $0,1H$. *Тонкой стенкой* считают такую, у которой отверстие имеет заостренную кромку; при этом струя,

вытекающая из отверстия, преодолевает лишь местные сопротивления.

Рассмотрим сосуд, имеющий в вертикальной стенке отверстие площадью ω , через которое вытекает жидкость под постоянным напором H (рис. 1.39). При вытекании струи жидкости из отверстия на некотором расстоянии от него наблюдается сжатие ее поперечного сечения. Отношение площади сжатого сечения ω_c к площади отверстия ω называют коэффициентом сжатия:

$$\varepsilon = \omega_c / \omega. \quad (1.90)$$

По характеру сжатия бывает *полным*, если струя получает сжатие по всему периметру отверстия, и *неполным*, если струя не имеет бокового сжатия с одной или нескольких сторон, например, когда отверстие приоткрывает к стенке или ко дну сосуда, которые при этом являются как бы направляющими для вытекающей струи.

Полное сжатие будет *совершенным*, если отверстие расположено на значительном расстоянии от боковых стенок и дна сосуда, так что они не оказывают влияния на сжатие струи (когда $t > 3a$, где t — расстояние от стенок или дна, a — размер отверстия), и *несовершенным*, если на него оказывают влияние стенки или дно сосуда.

При истечении жидкости из отверстия задача сводится к определению скорости истечения и расхода жидкости. Составим уравнение Бернулли для сечений $I-I$ и cc (сжатое сечение струи на рис. 1.39). За плоскость сравнения примем плоскость nn , проходящую через центры отверстия и сжатого сечения. Обозначая скорость движения на свободной поверхности через v_0 и считая, что давление на свободной поверхности и в центре тяжести сжатого сечения равно атмосферному, получим:

$$H + \frac{v_0^2}{2g} = \frac{v^2}{2g} + h_{\text{пот}}$$

Потери напора в рассматриваемом случае вызываются местным сопротивлением входа в отверстие

$$h_{\text{пот.вх}} = \zeta_{\text{вх}} \frac{v^2}{2g}.$$

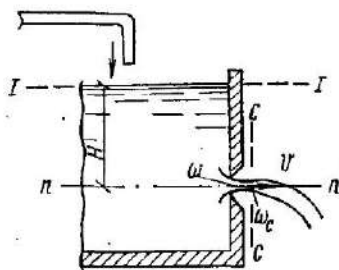


Рис. 1.39. Схема свободного истечения жидкости из малого отверстия в тонкой стенке

Тогда

$$H + \frac{v_0^2}{2g} = (1 + \zeta_{вх}) \frac{v^2}{2g}$$

и далее

$$v = \frac{1}{\sqrt{1 + \zeta_{вх}}} \sqrt{2g \left(H + \frac{v_0^2}{2g} \right)}. \quad (1.91)$$

Принимая обозначения

$$\varphi = \frac{1}{\sqrt{1 + \zeta_{вх}}} \quad (1.92)$$

и

$$H_0 = H + \frac{v_0^2}{2g}, \quad (1.93)$$

окончательно получим:

$$v = \varphi \sqrt{2gH_0}, \quad (1.94)$$

где φ — коэффициент скорости.

Если скорость подхода v_0 мала, то формула получает более простой вид:

$$v = \varphi \sqrt{2gH}. \quad (1.95)$$

Коэффициент скорости φ для рассматриваемого случая принимают равным 0,97.

Расход через малое отверстие в тонкой стенке при постоянном напоре легко определить по формуле

$$Q = \omega_c v. \quad (1.96)$$

Подставляя в эту зависимость значения ω_c из выражения (1.90) и v из выражения (1.94), получим:

$$Q = \varepsilon \varphi \omega \sqrt{2gH_0}. \quad (1.97)$$

Произведение коэффициентов сжатия ε и скорости φ называют коэффициентом расхода отверстия μ , т. е.

$$\mu = \varepsilon \varphi.$$

Окончательная формула для расхода через малое отверстие в тонкой стенке имеет такой вид:

$$Q = \mu \omega \sqrt{2gH_0}. \quad (1.98)$$

При $v_0 = 0$ формула (1.98) принимает вид:

$$Q = \mu \omega \sqrt{2gH}. \quad (1.99)$$

На основании многочисленных опытов установлено, что значение коэффициента μ при полном совершенном сжатии колеблется

в пределах 0,59—0,63, составляя в среднем около 0,62. По последним исследованиям коэффициенты ϵ , ϕ и μ являются функциями числа Рейнольдса.

§ 26. ИСТЕЧЕНИЕ ЖИДКОСТИ ИЗ МАЛОГО ОТВЕРСТИЯ В ТОНКОЙ СТЕНКЕ ПРИ ПЕРЕМЕННОМ НАПОРЕ

Истечение жидкости при переменном напоре представляет собой один из примеров неустановившегося движения жидкости. Ниже приведено описание его двух простейших случаев.

Опорожнение резервуара. Рассмотрим заполненный жидкостью резервуар площадью горизонтального сечения Ω , в дне которого уст-

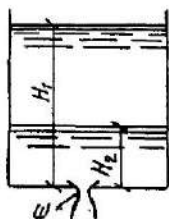


Рис. 1.40. Схема опорожнения резервуара через отверстие в его дне



Рис. 1.41. Схема выравнивания уровней в сообщающихся сосудах

роено отверстие площадью ω . Пусть при опорожении резервуара начальный напор над центром тяжести отверстия был H_1 , а конечный — H_2 (рис. 1.40). Если за время опорожнения резервуара притока жидкости не происходит, то опорожнение резервуара можно рассчитывать по формуле

$$t = \frac{2\Omega (\sqrt{H_1} - \sqrt{H_2})}{\mu\omega \sqrt{2g}}. \quad (1.100)$$

Принимая в формуле (1.100) $H_2 = 0$, получим формулу для времени полного опорожнения резервуара:

$$t = \frac{2\Omega \sqrt{H_1}}{\mu\omega \sqrt{2g}}. \quad (1.101)$$

Зависимость (1.101) может быть представлена также в следующем виде:

$$t = \frac{2\Omega H_1}{\mu\omega \sqrt{2gH_1}} = \frac{2W}{Q}, \quad (1.102)$$

где W — объем резервуара; Q — расход жидкости при начальном напоре.

Следовательно, время полного опорожнения резервуара при переменном напоре в 2 раза больше времени, потребного для вытекания из резервуара того же количества жидкости при постоянном напоре, равном начальному напору H_1 .

Выравнивание уровней в сообщающихся сосудах. Примем, что в начальный момент времени уровень в резервуаре 1 превышает уровень в резервуаре 2 на высоту H (рис. 1.41). Обозначим площади горизонтальных сечений резервуаров 1 и 2 соответственно Ω_1 и Ω_2 , напоры над центром тяжести отверстия соответственно z_1 и z_2 , их разность H .

Время, потребное для полного выравнивания уровней жидкости в сообщающихся резервуарах 1 и 2, можно определить по формуле

$$t = \frac{2\Omega_1 \Omega_2 \sqrt{H}}{\mu \omega \sqrt{2g}(\Omega_1 + \Omega_2)}. \quad (1.103)$$

В результате выравнивания уровней в сообщающихся сосудах уровень в резервуаре 1 опустится на высоту H_1 , а уровень в резервуаре 2 поднимется на высоту H_2 .

§ 27. ИСТЕЧЕНИЕ ЖИДКОСТИ ЧЕРЕЗ НАСАДКИ

Насадком называют короткую трубу, присоединенную к отверстию в тонкой стенке. Длина насадка равна трем—пяти диаметрам отверстия

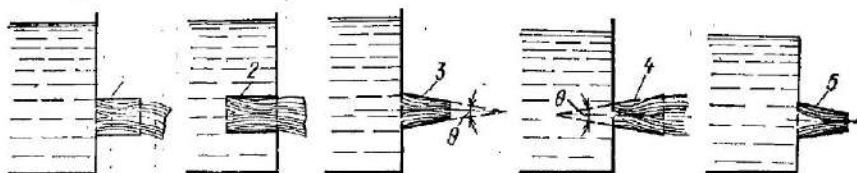


Рис. 1.42. Насадки различной формы

По форме насадок может быть *внешним цилиндрическим* 1, *внутренним цилиндрическим* 2, *коническим сходящимся* 3, *коническим расходящимся* 4 и *коническим* 5 (рис. 1.42).

Расход через насадку определяют по формуле (1.98), где коэффициент расхода μ принимают в зависимости от формы насадка по табл. 1.6.

Внешний цилиндрический насадок (рис. 1.43). Вследствие криволинейности линий тока на подходе к насадку струя жидкости непосредственно после входа в насадку образует сжатое сечение cc , а из насадка вытекает полным сечением, т. е. коэффициент сжатия такого насадка $\varepsilon = 1$.

Таблица 1.6. Значения коэффициентов расхода μ , скорости φ , сжатия ε и сопротивления ζ отверстий и насадок

Отверстие или насадок	μ	φ	ε	ζ
Малое отверстие круглого сечения в тонкой стенке	0,62	0,97	0,64	0,06
Цилиндрический насадок:				
внешний	0,82	0,82	1	0,5
внутренний	0,707	0,707	1	1
Конический насадок:				
сходящийся ($\theta = 13^\circ 24'$)	0,94	0,96	0,98	0,09—0,06
расходящийся ($\theta = 5 \dots 7^\circ$)	0,45—0,5	0,45—0,5	1	4—3
Конoidalный насадок	0,98	0,98	1	0,04

Коэффициент расхода внешнего цилиндрического насадка равен 0,82, т.е. насадок увеличивает расход по сравнению с отверстием в тонкой стенке в 1,32 раза (μ отверстия составляет 0,62). Увеличение расхода в насадке объясняется наличием вакуума в сжатом сечении, который создает подсос жидкости. Если к отверстию в сжатом сечении подсоединить жидкостный вакуумметр (см. рис. 1.43), то жидкость в трубке поднимется на высоту $h_{\text{вак}} \approx 0,75 H$.

Внешние цилиндрические насадки широко применяют на практике. Как насадки такого типа работают водовыпуски в плотинах, трубы под насыпями и т. д.

Внутренний цилиндрический насадок. Этот насадок имеет большее сопротивление на входе, чем внешний. Его коэффициент расхода $\mu = 0,707$, а коэффициент сжатия $\varepsilon = 1$.

Конический сходящийся насадок. Коэффициент расхода этого насадка зависит от угла конусности θ (см. рис. 1.42). При этом наибольший коэффициент расхода $\mu_{\text{max}} = 0,94$ получается при угле конусности $\theta = 13^\circ 24'$.

Такие насадки дают струю с большими скоростями, поэтому их применяют в качестве сопел турбин, гидромониторов и брандспойтов.

Конический расходящийся насадок. Этот насадок дает малую выходную скорость, но вызывает большие потери напора. При угле

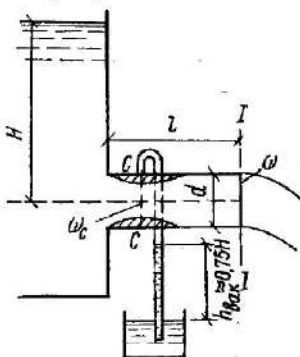


Рис. 1.43. Схема протекания жидкости через внешний цилиндрический насадок

конусности 5—7° коэффициент расхода $\mu = 0,5$, а коэффициент сжатия $\varepsilon = 1$.

Такую форму насадков используют при устройстве дорожных труб, водовыпусков оросительных систем и отсасывающих труб турбин ГЭС.

Коноидальный насадок. Форма внутренней поверхности этого насадка близка к форме струи, вытекающей из отверстия; гидравлические сопротивления в нем очень малы. В связи с этим коэффициент расхода этого насадка равен 0,97—0,98.

§ 28. ИСТЕЧЕНИЕ ЖИДКОСТИ ЧЕРЕЗ ВОДОСЛИВЫ

Водосливом называют сооружение (стенку), через которое происходит перелив жидкости.

Классификация водосливов. По профилю различают водосливы с тонкой стенкой (рис. 1.44, а), с широким порогом (рис. 1.44, б) и практического профиля (рис. 1.44, в).

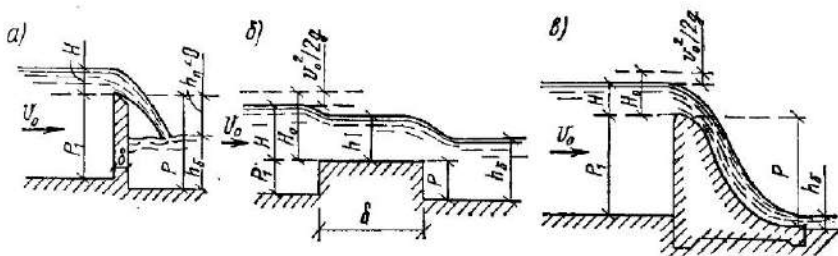


Рис. 1.44. Водосливы различного профиля

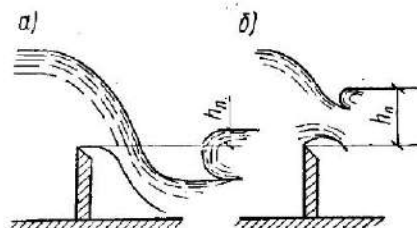


Рис. 1.45. Схема незатопленного (а) и затопленного (б) водосливов

По типу сопряжения струи с нижним бьефом различают незатопленные (рис. 1.45, а) и затопленные (рис. 1.45, б) водосливы. В незатопленных водосливах уровень воды в нижнем бьефе не влияет на расход и на условия перелива, а в затопленных влияет. Водослив считают незатопленным, даже если уровень воды в нижнем бьефе лежит выше порога водослива, т. е. $h_0 > P$, но относительный перепад $z/P > 0,7$. В затопленном водо-

сливе $z/P < 0,7$. Здесь P — высота стенки водослива; h_6 — глубина воды в нижнем бьефе; z — разность уровней в бьефах.

По форме выреза в стенке водосливы бывают прямоугольными, трапециевидными, треугольными, круглыми, параболическими и т. д.

По условиям бокового сжатия потока различают водосливы без бокового сжатия (когда ширина русла равна ширине водослива) и водосливы с боковым сжатием (ширина русла больше ширины водослива).

Основная формула расхода через незатопленный водослив без бокового сжатия имеет вид:

$$Q = mb\sqrt{2g}H^{3/2},$$

где m — коэффициент расхода водослива, зависящий от его типа и напора; b — ширина водослива; H — напор на пороге водослива

Боковое сжатие потока и подтопление водослива учитывается введением в данную формулу соответствующих коэффициентов. Особо в этой формуле учитывается скорость подхода воды к водосливу.

Глава 8. РАСЧЕТ НАПОРНЫХ ТРУБОПРОВОДОВ

§ 29. НАЗНАЧЕНИЕ И КЛАССИФИКАЦИЯ ТРУБОПРОВОДОВ

Для перемещения жидкостей и газов применяют трубопроводы, изготовленные из разных материалов (стали, чугуна, бетона, пластмассы, асбестоцемента и др.). Трубопроводы бывают напорные и безнапорные, короткие и длинные, простые и сложные.

Пропускная способность напорных трубопроводов существенно зависит от потерь напора по длине и в местных сопротивлениях (стыках, арматуре и т. п.).

Трубопроводы малой длины и с большим числом местных сопротивлений, потери напора в которых превышают 10% потерь напора по длине (коммуникации насосных станций, лабораторий, маслопроводы и др.), называют *короткими*.

К *длинным* относят трубопроводы большой протяженности, в которых потери напора на преодоление местных сопротивлений незначительны (не более 10% потерь напора по длине).

Трубопроводы из труб одного или нескольких диаметров без ответвлений и без раздачи расхода по пути движения жидкости называют *простыми*.

Трубопроводы из сети труб различного диаметра с магистральными линиями и с ответвлениями (тупиковые, кольцевые) называют *сложными*.

§ 30. ОСНОВНЫЕ ФОРМУЛЫ ДЛЯ ГИДРАВЛИЧЕСКОГО РАСЧЕТА ТРУБОПРОВОДОВ

Гидравлический расчет трубопроводов позволяет решать три основные задачи:

- 1) определять необходимый напор для пропуска известного расхода воды при заданном диаметре труб;
- 2) определять пропускную способность труб заданного диаметра при известных потерях напора;
- 3) определять сечение трубопроводов при заданных расходах воды и потерях напора.

Потери напора в трубопроводе складываются из потерь на трение по длине и потерь на преодоление местных сопротивлений, т. е.

$$h_{\text{пот}} = h_l + \Sigma h_m. \quad (1.104)$$

Потери напора по длине трубопроводов определяют по формуле Дарси—Вейсбаха:

$$h_l = \lambda \frac{l}{d_p} \frac{v^2}{2g} = \frac{\lambda}{4R} \frac{v^2}{2g} l,$$

где λ — коэффициент сопротивления трения по длине l ; d_p — расчетный внутренний диаметр труб, м; v — средняя скорость движения жидкости, м/с; R — гидравлический радиус.

Если для круглой трубы определить скорость движения жидкости

$$v = \frac{4Q}{\pi d^2}, \quad (1.105)$$

то потери напора по длине можно вычислить по формуле

$$h_l = A_l l Q^2, \quad (1.106)$$

где $A_l = \frac{8\lambda}{g\pi^3 d_p^5}$ — удельное сопротивление, т. е. сопротивление 1 м трубопровода.

Сопротивление по всей длине l трубопровода составит $S_l = A_l l$ и тогда

$$h_l = S_l Q^2. \quad (1.107)$$

Потери напора на единицу длины трубопровода называют гидравлическим уклоном i , т. е.

$$i = \frac{h_l}{l} = A_l Q^2 = \frac{\lambda v^2}{2gd_p}. \quad (1.108)$$

Коэффициент сопротивления λ при движении воды в новых и бывших в эксплуатации трубопроводах из различных материалов определяют по зависимостям, полученным во ВНИИ ВОДГЕО д-ром техн. наук Ф. А. Шёвелевым:

для новых стальных труб

$$\lambda = \frac{0,0159}{d_p^{0,226}} \left(1 + \frac{0,684}{v} \right)^{0,226};$$

для стальных чугунных труб, бывших в эксплуатации

$$\lambda = \frac{0,021}{d_p^{0,3}}.$$

При гидравлических расчетах водопроводных труб удельное сопротивление можно подсчитать по формуле, составленной с учетом увеличения коэффициента λ вследствие возрастания шероховатости стенок труб во время их эксплуатации в результате коррозии или образования отложений:

$$A_l = \frac{i}{Q^2} = \frac{0,001735}{d_p^{5,3}}. \quad (I.109)$$

Эта формула справедлива при скорости движения воды $v \geq 1,2$ м/с. При меньших скоростях в значения удельных сопротивлений вводится поправочный коэффициент K_n на неквадратичность зависимости потерь напора от средней скорости движения жидкости. Тогда формулы (I.106) и (I.107) приобретают такой вид:

$$\left. \begin{aligned} h_l &= K_n A_l l Q^2; \\ h_l &= K_n S_l Q^2. \end{aligned} \right\} \quad (I.110)$$

Значения поправочного коэффициента K_n изменяются от 1 до 1,4 при изменении скорости от 1,2 до 0,2 м/с. Поправочный коэффициент определяют по формуле

$$K_n = 0,852 \left(1 + \frac{0,867}{v} \right)^{0,3}.$$

Потери напора на преодоление местных сопротивлений определяют по формуле

$$h_m = \Sigma \zeta \frac{v^2}{2g}. \quad (I.111)$$

По аналогии с формулой (I.106) можно записать

$$h_m = \Sigma \zeta A_m Q^2.$$

При расчетах трубопроводов местные потери можно выразить в виде потерь напора на трение по эквивалентной длине. При этом $h_m = h_{l_0}$, т. е. $\Sigma \zeta A_m Q^2 = A_l l_0 Q^2$ или $A_l l_0 = A_m \Sigma \zeta$, откуда

$$l_0 = A_m \Sigma \zeta / A_l. \quad (I.112)$$

Величину l_3 называют эквивалентной длиной трубопровода, соответствующей данному местному сопротивлению с коэффициентом ξ .

Расход можно определить из уравнения (1.107): $Q = \sqrt{h_l/S_l}$. Для определения расхода и скорости жидкости, протекающей по трубопроводу, пользуются также (преимущественно для каналов и труб некруглого сечения) уравнением Шези: $v = C\sqrt{Ri}$. Применение уравнения Шези изложено в § 38.

При расчете трубопроводов используют не только удельное и общее сопротивление A_l и S_l , но и другие гидравлические характеристики, например, *проводимость трубопроводов*:

$$P_l = \sqrt{\frac{1}{S_l}} = \sqrt{\frac{1}{A_l l}} = K_l \sqrt{\frac{1}{l}}, \quad (1.113)$$

где K_l — расходная характеристика:

$$K_l = \sqrt{1/A_l}. \quad (1.114)$$

Расходная характеристика и проводимость, соответствующие местным сопротивлениям, по аналогии будут представлены следующими соотношениями:

$$K_M = \sqrt{1/A_M} \text{ и } P_M = K_M \sqrt{1/\xi}.$$

Расход жидкости, движущейся по трубопроводу, может быть определен через проводимость P_l , т. е.

$$Q = \frac{K_l}{\sqrt{l}} \sqrt{h_l} = P_l \sqrt{h_l}. \quad (1.115)$$

Для упрощения расчетов по приведенным формулам составлены таблицы значений удельных сопротивлений A_l с поправочным коэффициентом K_n (прил. 1). При гидравлическом расчете стальных труб стандартных диаметров можно использовать прил. 2.

Диаметр трубопровода определяют в зависимости от расхода перекачиваемой жидкости и скорости ее движения по формуле

$$d = \sqrt{\frac{4Q}{\pi v}} = 1,13 \sqrt{\frac{Q}{v}}, \quad (1.116)$$

где d — диаметр трубы, м; Q — расчетный расход воды, м³/с; v — средняя скорость движения, м/с; для малых диаметров (до 400 мм) v принимается в пределах 0,7—1 м/с, а для средних и больших диаметров — 1—1,5 м/с.

Следует иметь в виду, что с уменьшением диаметров трубопровода при одном и том же расходе увеличиваются скорость и потери напора, а с увеличением скорости и потерь напора возрастают эксплуатационные расходы. С увеличением же диаметра трубопровода скорость и потери напора уменьшаются. В связи с этим при

определении диаметра трубопровода необходимо учитывать требования экономичности и технической целесообразности, иначе говоря, стремиться к определению экономически наиболее выгодного диаметра, соответствующего минимуму его приведенной стоимости, включающей затраты на строительство и на эксплуатацию трубопровода.

Выбор экономичного диаметра трубопровода приобретает особое значение при гидравлическом расчете внешних водопроводных сетей. Экономически наиболее выгодные диаметры водопроводных труб определяют по расчетному расходу воды с учетом экономического фактора \mathcal{E} по формуле

$$d_0 = \mathcal{E}^{0.14} Q^{0.42}.$$

Величина \mathcal{E} , зависящая главным образом от стоимости электроэнергии, труб и их укладки, изменяется от 0,5 до 1 (для европейской части СССР $\mathcal{E} = 0,75$).

Для ускорения гидравлического расчета водопроводных труб пользуются таблицами, составленными Ф. А. Шевелевым (см. прил. 2).

§ 31. ОСНОВЫ РАСЧЕТА ПРОСТЫХ КОРОТКИХ И ДЛИННЫХ ТРУБОПРОВОДОВ

Короткий трубопровод. Составим уравнение Бернулли для сечений I—I и II—II относительно плоскости сравнения OO при истечении жидкости из трубопровода в атмосферу (рис. 1.46):

$$H_1 + \frac{p_{\text{атм}}}{\gamma} + \frac{v_1}{2g} = H_2 + \frac{p_{\text{атм}}}{\gamma} + \frac{v_2^2}{2g} + h_{\text{пот}}.$$

Обозначив действующий напор $H = H_1 - H_2$ и пренебрегая скоростным напором $v_1^2/(2g)$, получим

$$H = \frac{v_2^2}{2g} + h_{\text{пот}}.$$

Потери напора, как известно, можно определить по формуле

$$h_{\text{пот}} = \left(\lambda \frac{l}{d} + \Sigma \zeta_{\text{м}} \right) \left(\frac{v_2^2}{2g} \right).$$

Тогда, обозначая v_2 через v , получим:

$$H = \left(1 + \lambda \frac{l}{d} + \Sigma \zeta_{\text{м}} \right) \frac{v^2}{2g},$$

откуда

$$v = \varphi \sqrt{2gH}, \quad (1117)$$

где $\varphi = \frac{1}{\sqrt{1 + \lambda \frac{l}{d} + \Sigma \zeta_{\text{м}}}}$ — коэффициент скорости, а ζ_0 — коэффициент сопротивления системы.

Расход жидкости определяют по формуле

$$Q = \mu \omega \sqrt{2gH}, \quad (I.118)$$

где μ — коэффициент расхода; ω — площадь сечения трубы; H — действующий напор

На рис. 1.47 изображена схема сифона, который служит для перепуска воды из одного резервуара в другой. Сифон является коротким трубопроводом. Расчет сифонных трубопроводов сводится

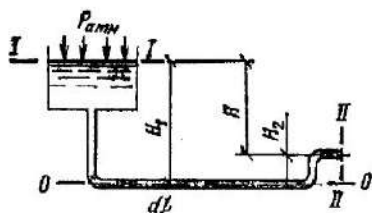


Рис. 1.46. Схема к гидравлическому расчету короткого трубопровода

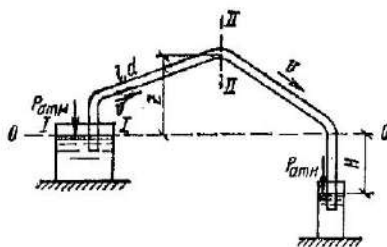


Рис. 1.47. Схема к гидравлическому расчету сифона

к определению их пропускной способности по формуле (I.118) и предельного значения высоты z . Составим уравнение Бернулли для сечений I—I и II—II относительно плоскости сравнения O-O:

$$\frac{P_{\text{атм}}}{\gamma} = z + \frac{P_2}{\gamma} + \frac{v^2}{2g} + \lambda \frac{l}{d} \frac{v^2}{2g} + \sum \zeta_{\text{м}} \frac{v^2}{2g}.$$

Имея в виду, что

$$\frac{P_{\text{атм}}}{\gamma} - \frac{P_2}{\gamma} = h_{\text{вак}},$$

получим

$$h_{\text{вак}} = z + \left(1 + \lambda \frac{l}{d} + \sum \zeta_{\text{м}}\right) \frac{v^2}{2g}.$$

Тогда

$$z = h_{\text{вак}} - \left(1 + \lambda \frac{l}{d} + \sum \zeta_{\text{м}}\right) \frac{v^2}{2g}.$$

Высоту z следует принимать такой, чтобы вакуумметрическая высота во избежание кавитации не была больше 7 м.

Длинный трубопровод. Рассмотрим длинный простой трубопровод, имея в виду, что при его расчете местными потерями напора обычно пренебрегают.

Аналогично предыдущему из уравнения Бернулли следует, что

$$h_l = \lambda \frac{l}{d} \frac{v^2}{2g},$$

т. е. весь имеющийся напор H расходуется на преодоление сопротивлений трения h_l .

Используя расчетные гидравлические характеристики, получим известные уже зависимости для потерь напора:

$$h_l = A_l l Q^2 \text{ или } h_l = Q^2 / K_l^2 = il.$$

При расчете простого трубопровода его длина l обычно известна, так же как материал и конфигурация. Неизвестной может быть одна из трех величин h_l , Q или d .

Для решения таких задач применяют приведенные формулы и в зависимости от задания определяют по таблицам значения A_l .

§ 32. ПОСЛЕДОВАТЕЛЬНОЕ СОЕДИНЕНИЕ ТРУБОПРОВОДОВ

Последовательным называют соединение в одну нитку трубопроводов разных диаметров. При этом общие потери напора во всем трубопроводе получают путем сложения потерь напора, определенных на каждом отдельном участке:

$$\Sigma h_l = h_1 + h_2 + \dots + h_n.$$

Используя полученные ранее уравнения, запишем:

$$\Sigma h_l = Q^2 (A_1 l_1 + A_2 l_2 + \dots + A_n l_n),$$

или

$$\Sigma h_l = Q^2 \left(\frac{l_1}{K_1^2} + \frac{l_2}{K_2^2} + \dots + \frac{l_n}{K_n^2} \right).$$

Принимая во внимание зависимость (1.107) для области квадратного сопротивления, можем написать:

$$h_l = Q^2 (S_1 + S_2 + \dots + S_n),$$

т. е.

$$h_l = Q^2 \Sigma S \text{ или } h_l = Q^2 S_0, \quad (1.119)$$

где S_0 — сопротивление системы трубопроводов.

Таким образом, систему с последовательным соединением трубопроводов разного диаметра можно рассматривать как один простой трубопровод, сопротивление которого равно сумме сопротивлений отдельных последовательно соединенных трубопроводов.

Используя формулу (1.107) и учитывая, что весь напор H затрачивается на преодоление гидравлических сопротивлений, т. е.

$H = h_{\text{п.т.}}$, можно решить и обратную задачу, т. е. при заданных H , l_1, l_2, \dots, l_n и d_1, d_2, \dots, d_n определить пропускную способность всей системы по формуле

$$Q = \sqrt{H/S_c} = \sqrt{H / \sum_1^n (l_i/K^2)}. \quad (1.120)$$

§ 33. ПАРАЛЛЕЛЬНОЕ СОЕДИНЕНИЕ ТРУБОПРОВОДОВ

Параллельно соединенные трубопроводы относятся к сложным системам (сетям), подробный расчет которых приведен в разделе II данного учебника. Ниже даны основные расчетные зависимости.

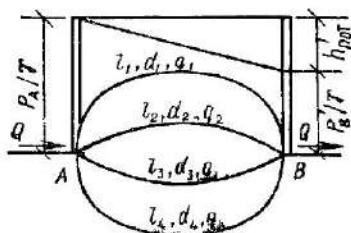


Рис. 1.48. Схема к гидравлическому расчету параллельно соединенных трубопроводов

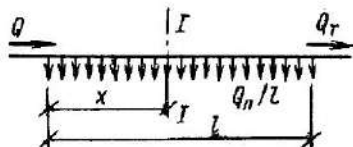


Рис. 1.49. Схема к гидравлическому расчету трубопровода с непрерывной раздачей расхода по пути

Из рис. 1.48 видно, что в узловой точке A поток жидкости в магистрали разветвляется, а в точке B вновь сливается. Потери напора в каждой ветви одинаковы и равны $h_{\text{п.т.}}$. К узлу A притекает расход Q , а вытекает из него $\sum_1^n q_i$, следовательно:

$$Q = q_1 + q_2 + \dots + q_n = \sum_1^n q_i. \quad (1.121)$$

Распределение расходов по отдельным ветвям сети производят пропорционально проводимостям каждой линии. Так как $q_i = P_i \sqrt{H}$, где P_i — проводимость каждой линии, то из формулы (1.121) получим:

$$Q = P_1 \sqrt{H} + P_2 \sqrt{H} + \dots + P_n \sqrt{H} = P_c \sqrt{H}, \quad (1.122)$$

где $P_c = P_1 + P_2 + \dots + P_n$ или $P_c = \sum_1^n P_i$ — проводимость системы.

Так как $q_i/P_i = \sqrt{H}$, то и $Q/P_0 = \sqrt{H}$, следовательно:

$$q_i = \frac{P_i}{P_0} Q. \quad (1.123)$$

Для гидравлического расчета сети кроме уравнения (1.121) составляют уравнения потерь напора для каждой ветви по формуле (1.104). Пьезометрические напоры в точках A и B для всех участков будут одинаковыми, т. е.

$$h_{\text{пот}} = H_A - H_B = H.$$

§ 34. ОСНОВЫ РАСЧЕТА ТРУБОПРОВОДОВ ПРИ РАВНОМЕРНОЙ РАЗДАЧЕ РАСХОДА ПО ПУТИ

Если на участке трубопровода длиной l имеется путевой расход воды Q_n , то на единицу длины расходуется воды Q_n/l . Расход воды, движущейся дальше по трубопроводу, называют транзитным Q_T .

Через сечение $I-I$ (рис. 1.49) будет проходить расход

$$Q = Q_T + \frac{Q_n}{l} (l-x) \text{ или } Q = (Q_n + Q_T) - \frac{Q_n x}{l}.$$

На бесконечно малом участке трубы потери напора

$$dh_l = \frac{Q^2}{Kl^2} dx \text{ или } dh_l = \frac{1}{Kl^2} \left[(Q_n + Q_T) - \frac{Q_n x}{l} \right]^2 dx.$$

На всей длине

$$h_l = \frac{l}{Kl^2} \left(Q_T^2 + Q_T Q_n + \frac{1}{3} Q_n^2 \right),$$

а при $Q_T = 0$

$$h_l = \frac{1}{3} \frac{Q_n^2}{Kl^2} l = \frac{1}{3} S Q_n^2. \quad (1.124)$$

При непрерывной раздаче воды потери напора в 3 раза меньше, чем при сосредоточенном расходе в конце трубы.

Для определения расхода удобнее пользоваться формулой

$$Q = Q_T + \alpha Q_n, \quad (1.125)$$

где α — коэффициент эквивалентности, принимаемый равным 0,5.

§ 35. ГИДРОТРАНСПОРТ

Транспортирование смеси воды и твердых веществ (пульпы), например цементного раствора, красителей и т. п., по трубам, лоткам, желобам, каналам называется *гидротранспортом*. Основны-

ми характеристиками гидросмеси (пульпы) являются консистенция (количество твердых частиц в единице объема жидкости) и крупность частиц. Консистенция может быть выражена массовой концентрацией, т. е. содержанием частиц по массе в процентах к массе жидкости. Скорость выпадения твердых частиц в жидкости называют гидравлической крупностью.

При турбулентном режиме потока гидросмеси в трубах твердые частицы не оседают на дно, а перемещаются во взвешенном состоянии благодаря наличию подъемной силы, пропорциональной квадрату скорости потока. Наименьшая скорость потока гидросмеси, при которой не образуется осадка, называется *критической*. Критическая скорость зависит от крупности частиц, их удельного веса, консистенции гидросмеси и диаметра трубопровода.

Для напорных пульпопроводов критическую скорость можно определить по формуле В. С. Кнороза:

$$v_{кр} = \omega_q \sqrt[6]{\rho (d/d_0)^{3,5}}, \quad (1.126)$$

где ω_q — гидравлическая крупность частиц средним диаметром d_0 ; ρ — массовая концентрация гидросмеси; d — диаметр трубопровода.

Аналогично гидротранспорту работает пневматический транспорт — перемещение смеси сыпучих материалов с воздухом по трубам. Скорость перемещения смеси должна быть больше критической скорости витания частиц.

§ 36. ГИДРАВЛИЧЕСКИЙ УДАР В ТРУБАХ

В напорном трубопроводе при внезапном изменении скорости движения жидкости (мгновенная остановка или появление движения) возникает гидравлический удар, сопровождающийся резким повышением и понижением давления. Например, при мгновенной остановке движения жидкости, когда кинетическая энергия переходит в работу сил давления, т. е. жидкость оказывается сжатой, возникает удар непосредственно у крана на трубопроводе. Ударная волна распространяется по жидкости с постепенным затуханием колебаний.

Возникающее добавочное давление внутри трубопровода может привести к разрыву стыковых соединений, арматуры, стенки трубопровода. Если трубопровод перекрыт с обеих сторон, наблюдается постепенное затухание ударной волны, при наличии свободной поверхности (бака) волна затухает сразу.

Теоретическое обоснование явления гидравлического удара в трубах и методика его расчета были разработаны Н. Е. Жуковским еще в 1898 г.

Передача сжатых частиц жидкости от одного сечения к другому происходит со скоростью ударной волны a , которая, по Н. Е. Жуковскому, определяется по формуле:

$$a = \frac{\sqrt{E_{ж}/\rho}}{\sqrt{1 + \frac{E_{ж}d}{E_{т}\delta}}} = \frac{1}{\sqrt{\rho \left(\frac{1}{E_{ж}} + \frac{d}{E_{т}\delta} \right)}}, \quad (1.127)$$

где $E_{ж}$ — модуль упругости жидкости; d — диаметр трубы; $E_{т}$ — модуль упругости материала, из которого сделан трубопровод; δ — толщина стенок труб

Выражение $\sqrt{E_{ж}/\rho}$ в формуле (1.127) представляет собой скорость распространения упругих деформаций в жидкости; для воды она равна 1425 м/с. Следовательно, скорость распространения ударной волны в воде будет определяться по формуле:

$$a = \frac{1425}{\sqrt{1 + \frac{E_{ж}d}{E_{т}\delta}}}. \quad (1.128)$$

Из этой формулы видно, что гидравлический удар больше и, следовательно, более опасен в трубах малого диаметра, а также в трубах из материала с более высоким модулем упругости. Вероятность возникновения удара тем больше, чем больше скорость движения жидкости.

Н. Е. Жуковский доказал также, что возрастание давления при гидравлическом ударе $p - p_0$ пропорционально плотности жидкости ρ , скорости распространения ударной волны a и средней скорости движения жидкости до удара v_0 :

$$p - p_0 = \Delta p = \rho a v_0.$$

Разделив это выражение на ρg , получим:

$$\frac{\Delta p}{\rho g} = \frac{v_0 a}{g} = H. \quad (1.129)$$

Из этой формулы видно, что при гидравлическом ударе напор в трубопроводе возрастает на $v_0 a/g$.

Для предохранения труб от последствий гидравлического удара необходимо принимать следующие меры:

1) не допускать больших скоростей движения жидкостей по трубам;

2) устанавливать предохранительные клапаны, срабатывающие при увеличении давления больше допустимого;

3) устанавливать на трубопроводах воздушные колпаки;

4) использовать запорную арматуру с медленным закрыванием клапана.

Время закрытия запорной арматуры можно определять по формуле Н. Е. Жуковского:

$$T_z \geq \frac{2v_0 l}{gH_d}, \quad (1.130)$$

где v_0 — скорость движения жидкости, м/с; l — длина трубопровода, м; H_d — допускаемое повышение напора в трубопроводе, м

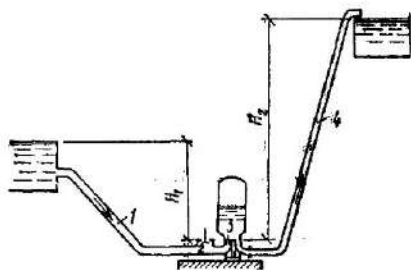


Рис. 1.50. Схема гидротаранной установки

Явление гидравлического удара может быть использовано в технике. Так, еще в 1796 г. была изобретена водоподъемная машина под названием «гидравлический таран». Принцип действия гидравлического тарана виден из схемы на рис. 1.50. При движении воды по питательной трубе 1 под напором H_1 происходит ее излив через зазоры клапана 2, который под давлением воды захлопывается, вызывая возникновение гидравлического удара. Волна повышенного давления открывает клапан 3, и вода поступает в воздушный колпак и далее в трубопровод 4. При этом клапан 2 открывается, вновь начинается излив воды, и явление гидравлического удара повторяется. Таким образом вода постепенно поднимается по трубопроводу на высоту H_2 . Гидротаранные установки с успехом применяют в горных местностях, где для систем водоснабжения используются ключевые воды.

Глава 9. РАВНОМЕРНОЕ ДВИЖЕНИЕ ЖИДКОСТИ В ОТКРЫТЫХ РУСЛАХ

§ 37. ОСОБЕННОСТИ ДВИЖЕНИЯ ЖИДКОСТИ В ОТКРЫТЫХ РУСЛАХ. РАСЧЕТНАЯ ФОРМУЛА

Открытые русла могут быть естественными или искусственными. К естественным открытым руслам относятся реки и ручьи, к искусственным — каналы, канавы, безнапорные трубы (канализационные, дренажные и др.), гидротехнические туннели и т. д.

Особенность движения в открытом русле заключается в том, что поток здесь ограничен не со всех сторон, а имеет свободную поверхность, все точки которой находятся под воздействием одинакового внешнего давления (атмосферного). В настоящей главе будет рас-

смотрено равномерное движение в открытых руслах, т. е. такое движение, при котором глубина, площадь живого сечения, средняя и местные скорости потока по длине его постоянны. При равномерном движении жидкости в открытом русле гидравлический i и пьезометрический J уклоны, а также уклон дна русла i_d равны между собой:

$$i = J = i_d. \quad (I.131)$$

Как было отмечено, потери напора в открытом русле могут быть определены по формуле (I.76)

$$h_i = \lambda \frac{l}{4R} \frac{v^2}{2g}.$$

Принимая во внимание, что $i = h/l$, из формулы (I.76) можно получить:

$$v = \sqrt{8g/\lambda} \sqrt{Ri}. \quad (I.132)$$

Обозначая

$$C = \sqrt{8g/\lambda}, \quad (I.133)$$

можем написать:

$$v = C \sqrt{Ri}. \quad (I.134)$$

Эту формулу называют *формулой Шези* по имени французского гидравлика, который предложил ее в 1775 г. Скоростной множитель C называют *коэффициентом Шези*.

Используя формулу для расхода $Q = \omega v$, получим основную зависимость, применяемую при гидравлическом расчете открытых русел:

$$Q = \omega C \sqrt{Ri}. \quad (I.135)$$

§ 38. ФОРМУЛЫ ДЛЯ ОПРЕДЕЛЕНИЯ КОЭФФИЦИЕНТА ШЕЗИ C

Коэффициент Шези C , входящий в основные расчетные формулы равномерного движения в открытых руслах, можно определять по ряду эмпирических формул.

Широкое распространение для определения коэффициента Шези C получила формула Н. Н. Павловского

$$C = \frac{1}{n} R^y, \quad (I.136)$$

где n — коэффициент шероховатости (табл. I.7); R — гидравлический радиус, м; y — показатель степени, определяемый по формуле

$$y = 2,5 \sqrt{n} - 0,13 - 0,75 \sqrt{R} (\sqrt{n} - 0,1). \quad (I.137)$$

Таблица 1.7. Значения коэффициента шероховатости n в формуле Н. Н. Павловского

Характер поверхности	n
Строганое дерево, гладкая цементная поверхность	0,011
Доски нестроганые, бетонная и железобетонная облицовка при хорошем качестве работ	0,012
Кладка кирпичная и из тесаного камня	0,013
» бутовая без облицовки, бетон	0,017
Булыжная мостовая, плотные грунты в естественном состоянии	0,02
Скальные грунты при посредственной обработке, лессовые и гравелистые грунты	0,0225
Земляные русла, реки, каналы в благоприятных условиях течения	0,025
Естественные потоки с отложением на дне крупного гравия	0,03

Формула (I.136) основана на большом опытном материале и хорошо подтверждается на практике.

В ряде случаев для подсчета коэффициента Шези C применяют формулу Маннинга:

$$C = \frac{1}{n} R^{1/6}. \quad (I.138)$$

При расчете ирригационных каналов рекомендуется пользоваться формулой И. И. Агроскина:

$$C = 1/n + 17,72 \lg R. \quad (I.139)$$

Расчет каналов и лотков, имеющих сравнительно гладкие стенки, рекомендуется производить по формуле А. Д. Альтшуля

$$C = 20 \lg \frac{R}{e + 0,004/\sqrt{Ri}}, \quad (I.140)$$

Таблица 1.8. Значения приведенной линейной шероховатости e

Характеристика русла	e , мм
Исключительно гладкие поверхности (эмальрованные, глазурованные и т. д.)	0 (до 0,02)
Чистая цементная штукатурка	0,04 (0,02—0,06)
Металлические лотки гладкие	0,1 (0,02—1)
Деревянные лотки, бетонировка	0,3 (0,03—1,5)
Кирпичная кладка	0,5 (0,08—1,25)
Тесаный камень	0,5 (0,12—1,25)

где R — гидравлический радиус, мм; ε — приведенная линейная шероховатость, мм (табл. 1.8).

Формула (1.140) представляет собой обобщенную зависимость, справедливую для всей области турбулентного режима движения.

§ 39. РАСПРЕДЕЛЕНИЕ СКОРОСТЕЙ ПО СЕЧЕНИЮ ПОТОКА. ДОПУСТИМЫЕ СКОРОСТИ ДВИЖЕНИЯ

В открытых руслах скорость возрастает от дна к поверхности и от берегов к оси потока. Максимальная скорость обычно наблюдается на поверхности ($u_{\text{пов}}$ на рис. 1.51).

Распределение скоростей в широких открытых руслах удовлетворительно описывается эмпирической формулой Базена

$$u = u_{\text{пов}} - 24 \frac{v}{C} \left(\frac{H-y}{H} \right)^2, \quad (1.141)$$

где u — местная скорость на расстоянии y от дна; v — средняя скорость в сечении потока; C — коэффициент Шези; H — глубина потока

Из формулы (1.141) следует ряд взаимосвязей, важных для практических целей (определив $u_{\text{пов}}$ и $u_{\text{д}}$, можно найти v):

$$\frac{v}{u_{\text{пов}}} = \frac{C}{C+8} \quad (1.142)$$

и

$$\frac{u_{\text{д}}}{v} = \frac{C-16}{C}, \quad (1.143)$$

где $u_{\text{д}}$ — скорость у дна русла (донная скорость).

В каналах недопустимы скорости движения, при которых происходит заиление или размыв русел. В связи с этим для них устанавливают минимально допустимые скорости v_{min} (незаиляющие) и максимально допустимые скорости v_{max} (неразмывающие).

Незаиляющую скорость можно определять по эмпирической формуле

$$v_{\text{min}} = \alpha \sqrt{R}, \quad (1.144)$$

где α — коэффициент, зависящий от характера переносимых взвешенных наносов; значение α колеблется от 0,77 (крупные песчаные наносы) до 0,37 (очень мелкие наносы).

Неразмывающая скорость зависит от грунта или материала, слагающего ложе потока. Приближенные значения этой скорости приведены в табл. 1.9.

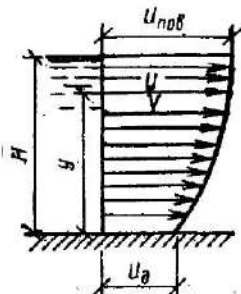


Рис. 1.51. Распределение скоростей по сечению потока в открытом русле

Таблица 1.9. Значения неразмывающей скорости v_{max}

Грунт или одежда	v_{max} , м/с
Илистый грунт, разложившийся торф	0,25 -- 0,5
Супесь слабая, легкие суглинки, средний лесс	0,7 -- 0,8
Суглинки средние и плотные, плотный лесс	1 -- 1,2
Глина	1,2 -- 1,8
Одерновка	0,8 -- 1

§ 40. ГИДРАВЛИЧЕСКИ НАИВЫГОДНЕЙШЕЕ СЕЧЕНИЕ КАНАЛА

Гидравлически наивыгоднейшим сечением канала называется такое, которое при одинаковых с другими сечениями площади живого сечения потока, шероховатости и уклоне дна имеет наибольшую пропускную способность. Очевидно, что гидравлически

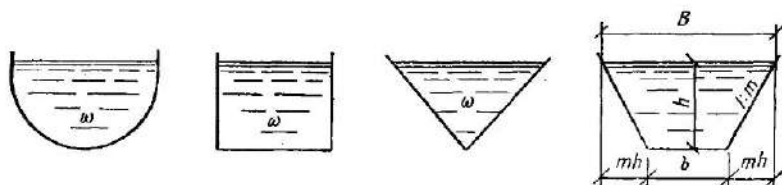


Рис. 1.52. Форма поперечного сечения открытых русел

наивыгоднейшее сечение при заданном уклоне пропустит данный расход при наименьшей площади живого сечения. Следовательно, для строительства канала потребуется выполнение наименьшего объема земляных работ и канал будет наиболее дешевым.

Рассмотрим формулу расхода (1.135) в следующей записи:

$$Q = \omega C \sqrt{\frac{\omega}{\chi} i}. \quad (1.145)$$

При постоянных значениях ω , i , n и, следовательно, C (в квадратичной области сопротивления) расход зависит только от смоченного периметра χ . Таким образом, гидравлически наивыгоднейшее сечение канала должно иметь наименьший смоченный периметр.

Из изображенных на рис. 1.52 форм поперечного сечения наименьшим периметром при одинаковой площади живого сечения обладает полукруглое сечение, которое и является гидравлически наивыгоднейшим. Однако полукруглое сечение в грунте неосуществимо. Неосуществимо в грунте и прямоугольное сечение. Поэтому на практике сечению канала придают обычно трапециевидную форму.

Гидравлически наиболее выгодное сечение канала трапециевидной формы обеспечивается при соотношениях:

$$\beta = b/h = 2(\sqrt{1+m^2} - m) \quad (1.146)$$

и

$$R = h/2. \quad (1.147)$$

Для каналов с прямоугольной формой поперечного сечения гидравлически наиболее выгодное сечение обеспечивается при условии

$$b/h = 2. \quad (1.148)$$

§ 41. ГИДРАВЛИЧЕСКИЙ РАСЧЕТ КАНАЛОВ

Гидравлический расчет каналов производят по формулам равномерного движения (1.134) и (1.135):

$$v = C\sqrt{Ri} \text{ и } Q = \omega C\sqrt{Ri}.$$

Вводя обозначения

$$W = C\sqrt{R} \quad (1.149)$$

и

$$K = \omega C\sqrt{R}, \quad (1.150)$$

получаем

$$v = W\sqrt{i} \quad (1.151)$$

и

$$Q = K\sqrt{i}, \quad (1.152)$$

где W и K — скоростная и расходная характеристики.

Необходимо заметить, что характеристики W и K для каналов определенного профиля и размера, выполненных из определенного материала или в определенном грунте, имеют постоянные значения. Использование понятий скоростных и расходных характеристик значительно упрощает гидравлический расчет каналов.

Ниже излагаются методики решения основных задач по расчету каналов.

1. Даны уклон канала i , ширина канала по дну b , глубина потока h , заложение откосов канала m , а также коэффициент шероховатости n . Необходимо определить расход Q .

По приведенным ранее формулам находят ω , χ , R и C , а затем определяют K по формуле (1.150). Расход вычисляют по формуле (1.152). Расход может быть также определен и непосредственно по формуле (1.135).

2. Даны расход Q , ширина канала по дну b , глубина потока h , заложение откосов канала m , а также коэффициент шероховатости n . Необходимо определить уклон канала i .

Находят ω , χ , R и C , а затем K . Далее из формулы (I.152) определяют уклон

$$i = Q^2 / K^2.$$

3. Даны расход Q , уклон i , заложение откосов канала m и коэффициент шероховатости n . Необходимо определить ширину канала по дну b и глубину его наполнения h , принимая профиль канала гидравлически наивыгоднейшим.

Эту задачу решают методом подбора. По уравнению (I.146) определяют соотношение b и h . Затем, задаваясь различными значениями глубины h , подсчитывают соответствующие величины ширины канала по дну b , при которых живое сечение было бы гидравлически наивыгоднейшим, и определяют расходные характеристики K , откладывая их на графике зависимости K от h . Искомое значение h соответствует на графике расходной характеристике K , определенной по заданным значениям Q и i :

$$K = Q / \sqrt{i}.$$

Аналогично решают задачи по определению одного из размеров сечения канала, когда другой задан.

§ 42. ОСОБЕННОСТИ ГИДРАВЛИЧЕСКОГО РАСЧЕТА БЕЗНАПОРНЫХ ТРУБ

При строительстве канализационных сетей сечение труб может иметь круглую, шатровую, лотковую, овоидальную и другую форму. Движение жидкости в канализационной сети носит безнапорный характер, так как происходит с частичным наполнением сечения труб. Поэтому гидравлический расчет канализационной сети производят по тем же формулам, что и расчет каналов. Однако этот расчет затрудняется сложностью определения гидравлических элементов ω , χ и R . Для упрощения расчета канализационной сети обычно используют вспомогательные коэффициенты A и B .

Коэффициент A представляет собой отношение расхода при частичном наполнении трубы к расходу при полном ее наполнении:

$$A = Q_{\text{част}} / Q. \quad (\text{I.153})$$

Коэффициент B представляет собой отношение средней скорости при частичном наполнении трубы к скорости при полном ее наполнении:

$$B = v_{\text{част}} / v. \quad (\text{I.154})$$

Установлено, что коэффициенты A и B для труб разных форм зависят только от относительного их наполнения водой.

Таким образом, скорость и расход при частичном наполнении каналов канализационной сети можно определять по формулам:

$$v_{\text{част}} = BW\sqrt{i}; \quad (1.155)$$

$$Q_{\text{част}} = AK\sqrt{i}; \quad (1.156)$$

где W и K — скоростная и расходная характеристики для всего сечения канала (при полном наполнении).

На рис. 1.53 представлена зависимость коэффициентов A и B от относительного наполнения канала круглого сечения (трубы). Из графика видно, что наибольшие значения коэффициентов A и B , а следовательно, наибольшая скорость v_{max} и наибольший расход Q_{max} в трубе круглого сечения соответствуют неполным наполнениям. Объясняется это тем, что при наполнении верхней части канала круглого сечения смоченный периметр χ растет быстрее, чем площадь ω , и поэтому гидравлический радиус R начинает уменьшаться; при этом уменьшается и скорость v . Эта особенность свойственна всем формам сечения каналов, имеющих перекрытие.

Теоретическим путем доказано, что в трубе круглого сечения наибольшая скорость соответствует выполнению $h/d = 0,81$, а наибольший расход — наполнению $h/d = 0,95$.

Исследованиями, выполненными в последние годы, установлено, что движение жидкости в канализационных сетях может происходить не только при режиме, соответствующем квадратичной области сопротивления, но и при режиме, соответствующем переходной области, в которой коэффициент C зависит от гидравлического радиуса, шероховатости и числа Рейнольдса. Вследствие этого для гидравлического расчета канализационной сети применяют обобщенные формулы типа формулы (1.140).

При расчетах канализационных сетей следует пользоваться указаниями, приведенными в разделе III.

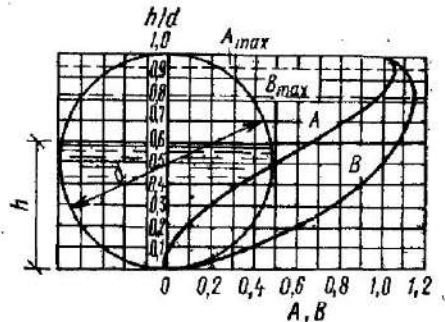


Рис. 1.53. Зависимость коэффициентов A и B от относительного наполнения трубы (график «рыбка»)

Глава 10. ДВИЖЕНИЕ ГРУНТОВЫХ ВОД

§ 43. ВИДЫ ДВИЖЕНИЯ ВОДЫ В ГРУНТАХ

Движение воды в пористой среде называется *фильтрацией*. Различают естественные и искусственные фильтрационные потоки. *Естественный фильтрационный поток*, или поток грунтовых вод, образуется в результате инфильтрации в грунт части атмосферных осадков. *Искусственный фильтрационный поток* создается при решении некоторых технических задач, например при откачке воды из строительных котлованов, при осушении земельного полотна, при очистке воды на водопроводных фильтрах, при фильтрации воды через земляные плотины и т. д.

Грунтовые воды подразделяются на неподвижные и подвижные. *Неподвижные грунтовые воды* образуются в результате скопления воды в подземных котловинах. *Подвижные грунтовые воды*, или потоки грунтовых вод, образуются в результате постоянной инфильтрации атмосферных осадков при наличии падения рельефа подстилающих и водоносных пластов.

Различают напорные и безнапорные грунтовые потоки. Грунтовой поток будет *напорным*, если водопроницаемый слой заключен между двумя водонепроницаемыми слоями, и *безнапорным*, если водопроницаемый слой только подстилается водонепроницаемыми породами.

§ 44. ЗАКОН ФИЛЬТРАЦИИ

Закон фильтрации был установлен Дарси в 1856 г. на основании результатов проведенных им экспериментов с песчаным грунтом при изменении пьезометрических уклонов от 1,5 до 18. Позднее этот закон получил и теоретическое подтверждение. Закон Дарси может быть выражен формулой

$$v = k_f J, \quad (1.157)$$

где v — скорость фильтрации; k_f — коэффициент фильтрации; характеризующий фильтрационную способность грунта; обычно значение k_f определяют опытным путем; J — гидравлический градиент грунтового потока (пьезометрический уклон).

Из рассмотрения зависимости (1.157) можно заключить, что коэффициент фильтрации представляет собой скорость фильтрации при единичном уклоне.

Расход фильтрационного потока может быть выражен такой зависимостью

$$Q = k_f \omega J, \quad (1.158)$$

где ω — площадь живого сечения, нормального к направлению движения.

В 1857 г. французский ученый Дюпюи, основываясь на законе Дарси и дав этому закону некоторое теоретическое обоснование, рассмотрел случай движения фильтрационного потока со свободной поверхностью при горизонтальном подстилающем слое и получил известное уравнение кривой депрессии (рис. 1.54):

$$\frac{2q}{k_{\phi}} = \frac{h_1^2 - h_2^2}{l}, \quad (1.159)$$

где q — расход грунтового потока, приходящийся на единицу его ширины; h_1 и h_2 — глубины грунтового потока в сечениях I—I и II—II; l — горизонтальное расстояние между сечениями I—I и II—II.

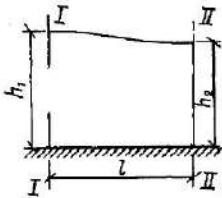


Рис. 1.54. Схема к выводу уравнения кривой депрессии

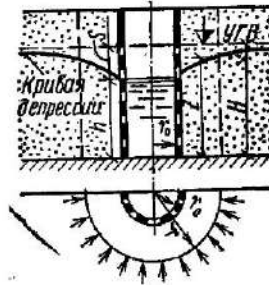


Рис. 1.55. Схема притока грунтовых вод к колодцу

Зависимости (1.157) — (1.159) позволяют решать многие практические задачи, связанные с фильтрацией в водопроницаемых грунтах. В последующем изложении будет показано несколько случаев использования указанных формул.

§ 45. ПРИТОК ГРУНТОВЫХ ВОД К СКВАЖИНАМ

На рис. 1.55 показана схема цилиндрического колодца (скважины), доведенного до водоупора (совершенный колодец).

На схеме приняты следующие обозначения: H — мощность (глубина) водоносного пласта; r_0 — радиус колодца (скважины); h — глубина воды в колодце (скважине); s — глубина откачки.

При откачке воды из колодца уровень воды как в самом колодце, так и в водоносном пласте грунта будет снижаться, причем по направлению к колодцу начнется движение грунтового потока с образованием так называемой депрессионной воронки, симметричной при однородном грунте. Предположим, что наступил такой момент, когда приток воды к колодцу стал равен подаче насоса, что будет соответствовать установившемуся движению грунтового по-

Зависимость (1.163) называют *уравнением дебита совершенного колодца*. Введем теперь в рассмотрение глубину откачки $s = H - h$ (см. рис. 1.55), выразив через нее глубину воды в колодце $h = H - s$. Тогда

$$Q = 1,36 \frac{k_{\Phi} (H^2 - H^2 + 2Hs - s^2)}{\lg R/r_0} = \frac{2,72k_{\Phi} Hs [1 - s/(2H)]}{\lg R/r_0}.$$

Пренебрегая величиной $s/(2H)$ вследствие ее малости по сравнению с единицей, получаем уравнение дебита в таком окончательном виде:

$$Q = \frac{2,72k_{\Phi} Hs}{\lg R/r_0}. \quad (1.164)$$

Для определения радиуса влияния R существует ряд зависимостей, например формула В. Зихарда:

$$R = 3000 s \sqrt{k_{\Phi}} \quad (1.165)$$

или формула Н. М. Победоносцева

$$R = \sqrt{\frac{3Qs}{\pi k_{\Phi} (2H - h)}}, \quad (1.166)$$

где t — время откачки; s ; Φ — коэффициент; h — глубина воды в колодце.

Обращаясь, наконец, к зависимости (1.164), можно установить, что для данного колодца величины k_{Φ} , H , r_0 и R являются практически постоянными, определяясь конструктивными (r_0) и гидрогеологическими (k_{Φ} , H , R) условиями. Тогда, введя обозначение

$$\frac{2,72k_{\Phi} H}{\lg R/r_0} = a,$$

можем написать выражение, где дебит связан с глубиной откачки:

$$Q = as. \quad (1.167)$$

Приняв глубину откачки $s = 1$ м, получим:

$$Q = a. \quad (1.168)$$

Величина a в связи с изложенным называется *удельным дебитом* (т. е. дебитом, приходящимся на 1 м глубины откачки). Зависимость (1.168) широко используется при проектировании и эксплуатации колодцев рассматриваемого типа.

Пользуясь формулой (1.163), можно определить коэффициент фильтрации по зависимости

$$k_{\Phi} = \frac{Q \lg R/r_0}{1,36 (H^2 - h^2)}. \quad (1.169)$$

Здесь значения r_0 и H известны, а величины Q , h и R определяются опытной откачкой. В частности, радиус влияния R может быть установлен по наблюдательным скважинам или по формуле (1.166).

Раздел II. ВОДОСНАБЖЕНИЕ

Глава 11. СИСТЕМЫ И СХЕМЫ ВОДОСНАБЖЕНИЯ

§ 46. СИСТЕМЫ ВОДОСНАБЖЕНИЯ

Система водоснабжения — это комплекс инженерных сооружений, предназначенных для забора воды из источника водоснабжения, ее очистки, хранения и подачи к потребителям.

Системы водоснабжения (водопроводы) классифицируют по ряду признаков.

По виду обслуживаемого объекта системы водоснабжения делят на *городские, поселковые, промышленные, сельскохозяйственные, железнодорожные* и др.

По назначению системы водоснабжения подразделяют на *хозяйственно-питьевые*, предназначенные для подачи воды на хозяйственные и питьевые нужды населения и работников предприятий; *производственные*, снабжающие водой технологические цехи; *противопожарные*, обеспечивающие подачу воды для тушения пожаров.

По способу подачи воды различают *самотечные водопроводы* (гравитационные) и *водопроводы с механической подачей воды* (с помощью насосов).

По виду используемых природных источников различают водопроводы, забирающие воду из поверхностных источников — рек, водохранилищ, озер, морей, и водопроводы, забирающие воду из подземных источников (артезианских, родниковых). Имеются также водопроводы смешанного питания.

На основе технико-экономических расчетов часто устраивают объединенные системы водоснабжения: *хозяйственно-противопожарные, производственно-противопожарные* или *производственно-хозяйственно-противопожарные*. Так, в городах и поселках обычно устраивают единый хозяйственно-противопожарный водопровод. На промышленных предприятиях, как правило, сооружают два отдельных водопровода — производственный и хозяйственно-противопожарный. Объединенный производственно-хозяйственно-противопожарный водопровод устраивают тогда, когда для технологических нужд предприятия требуется небольшое количество воды питьевого качества. На некоторых промышленных предприятиях устраивают специальные противопожарные водопроводы.

Системы водоснабжения могут обслуживать как один объект, например город или промышленное предприятие, так и несколько объектов. В последнем случае эти системы называют *групповыми*. Систему водоснабжения, обслуживающую несколько крупных

объектов, расположенных на значительном расстоянии друг от друга, называют *районной системой водоснабжения* или *районным водопроводом*. Небольшие системы водоснабжения, обслуживающие одно здание или небольшую группу компактно расположенных зданий из близлежащего источника, называют обычно *местными системами водоснабжения*.

В случаях когда отдельные части территории имеют значительную разницу в отметках, устраивают *зонные системы водоснабжения*. При таком рельефе местности в сети для высокорасположенных участков насосы должны поддерживать высокое давление, которое недопустимо в сети для низкорасположенных участков (обычно при шести — восьмизэтажной застройке в сети поддерживается давление не более 0,6 МПа). В связи с этим водопроводную сеть разбивают на зоны, для каждой из которых устанавливают требуемый напор.

§ 47. СХЕМЫ ВОДОСНАБЖЕНИЯ НАСЕЛЕННЫХ ПУНКТОВ И ПРОМЫШЛЕННЫХ ПРЕДПРИЯТИЙ

Схема водоснабжения населенного пункта зависит прежде всего от вида источника водоснабжения.

На рис. 11.1 приведена наиболее распространенная схема водоснабжения населенного пункта с забором воды из реки. Речная вода поступает в водозаборное сооружение, из которого насосами станции I подъема подается на очистные сооружения. Очищенная вода поступает в резервуары чистой воды, откуда забирается насосами станции II подъема для подачи по водоводам и магистральным трубопроводам в водопроводную сеть, распределяющую воду по отдельным районам и кварталам населенного пункта.

На территории населенного пункта (обычно на возвышенности) сооружается *водонапорная башня*, которая, как и резервуары чистой воды, служит для хранения и аккумуляции запасов воды. Необходимость устройства башни объясняется следующими обстоятельствами. Расход воды из водопроводной сети значительно колеблется в течение суток, в то время как подача воды насосами станции II подъема относительно равномерна. В те часы суток, когда насосы подают в сеть воды больше, чем ее расходуется, излишек поступает в водонапорную башню; в часы максимального расходования воды потребителями, когда расход, подаваемый насосами, недостаточен, используется вода из башни. Водонапорная башня, расположенная в противоположном от насосной станции конце города, называется *контррезервуаром*. При наличии вблизи населенного места значительного естественного возвышения вместо водонапорной башни сооружают *наземный водонапорный резервуар*.

При использовании в качестве источника водоснабжения подземных вод схема водоснабжения значительно упрощается. В этом

щают на насосную станцию 2 и насосами 8 по напорным трубопроводам 9 направляют в цехи предприятия 1. При обратном водоснабжении часть воды (3—5% общего расхода) теряется. Для восполнения потерь воды в систему подают «свежую» воду по трубопроводу 5.

Оборотное водоснабжение экономически выгодно, когда промышленное предприятие расположено на значительном расстоянии от источника водоснабжения или на значительном возвышении по отношению к нему, так как в этих случаях при прямоточном водоснабжении будут велики затраты электроэнергии на подачу воды. Также выгодно устраивать обратное водоснабжение, если расход воды в водоеме мал, а потребности в производственной воде велики.

Схему водоснабжения с последовательным (или повторным) использованием воды применяют в тех случаях, когда воду, сбрасываемую после одного технологического цикла, можно использовать во втором, а иногда и в третьем технологическом цикле промышленного предприятия. Воду, использованную в нескольких циклах, удаляют затем в канализационную сеть. Применение такой схемы водоснабжения экономически целесообразно, когда необходимо сократить расход «свежей» воды.

Глава 12. ОСНОВНЫЕ ДАННЫЕ ДЛЯ ПРОЕКТИРОВАНИЯ ВОДОПРОВОДНОЙ СЕТИ

§ 48. НОРМЫ ВОДОПОТРЕБЛЕНИЯ

Нормой водопотребления называют количество воды, расходуемой на определенные нужды в единицу времени или на единицу вырабатываемой продукции.

Нормы хозяйственно-питьевого водопотребления. Следует различать нормы хозяйственно-питьевого водопотребления в населенных пунктах и на промышленных предприятиях.

В населенных пунктах нормы хозяйственно-питьевого водопотребления назначают по СНиП II-31-74 в зависимости от степени благоустройства районов жилой застройки и климатических условий (табл. II.1).

На промышленных предприятиях вода расходуется рабочими и служащими на хозяйственно-питьевые нужды и для душей.

Нормы хозяйственно-питьевого водопотребления на промышленных предприятиях следует принимать согласно СНиП II-31-74 (табл. II.2).

Таблица II.1. Нормы хозяйственно-питьевого водопотребления в населенных пунктах

Степень благоустройства районов жилой застройки	Норма на одного жителя среднесуточная (за год), л/сут
Здания, оборудованные внутренним водопроводом и канализацией, без ванн	125—160
Здания, оборудованные внутренним водопроводом, канализацией и ваннами с местными водонагревателями	160—230
Здания, оборудованные внутренним водопроводом, канализацией и системой централизованного горячего водоснабжения	230—350

Примечания: 1. Для районов застройки зданиями с водопользованием из водоразборных колонок среднесуточную (за год) норму водопотребления на одного жителя следует принимать в пределах 30—50 л/сут.

2. Нормами водопотребления учтен расход воды на хозяйственно-питьевые и бытовые нужды в жилых и общественных зданиях, за исключением расхода воды для домов отдыха, санаториев и пионерских лагерей.

3. Выбор норм водопотребления в пределах, указанных в таблице, следует производить с учетом природно-климатических условий, мощности источника водоснабжения, степени благоустройства, этажности застройки, уклада жизни населения и других местных условий.

Количество воды, подаваемой для душей, определяется из условия, что часовой расход воды на одну душевую сетку составляет 500 л (продолжительность пользования душем 45 мин после окончания смены).

Нормы потребления воды для производственных нужд. Многие отрасли промышленности (химическая, текстильная, металлургическая и др.) расходуют значительные количества воды. Обычно устанавливают нормы расходования воды на единицу вырабатываемой продукции (1 т металла, 1 т волокна, 1 т хлеба и т. д.). Эти нормы разрабатываются технологами соответствующих производств с учетом принятой технологии.

Нормы потребления воды для тушения пожаров. Эти нормы также устанавливают по СНиП II-31-74. Расчетный расход воды для

Таблица II.2. Нормы хозяйственно-питьевого водопотребления на промышленных предприятиях

Цеха	Норма на одного человека, л/смену	Коэффициент часовой неравномерности водопотребления
С тепловыделениями более 23,2 Вт/м ³	45	2,5
Остальные	25	3

Таблица II.3. Расчетный расход воды на наружное пожаротушение в населенных пунктах

Число жителей в населенном пункте или районе населенного пункта, тыс. до	Расчетное число одновременных пожаров	Расчетный расход воды, л/с (на один пожар независимо от огнестойкости зданий), при высоте застройки	
		до двух этажей включительно	три этажа и более
5	1	10	10
10	1	10	15
25	2	10	15
50	2	20	25
100	2	25	35
200	3	—	40
300	3	—	55
400	3	—	70
500	3	—	80
600	3	—	85
700	3	—	90
800	3	—	95
1000	3	—	100
2000	4	—	100

тушения пожаров в населенных пунктах определяют по табл. II.3, а на промышленных предприятиях — по табл. II.4. Для промышленного предприятия определяют расход воды для тушения пожаров в отдельных зданиях. За расчетный принимают наибольший расход.

Расчетное число одновременных пожаров для объединенного промывопожарного водопровода населенного пункта и расположенного вне населенного пункта промышленного предприятия или сельскохозяйственного производственного комплекса принимают в зави-

Таблица II.4. Расчетный расход воды на наружное пожаротушение для промышленных предприятий

Степень огнестойкости здания	Категория производства по пожарной опасности	Расчетный расход воды, л/с (на один пожар), при объеме здания, тыс. м ³						
		<3	3—5	5—20	20—50	50—200	200—400	>400
I и II	{ А, Б, В Г, Д	10	10	15	20	30	35	40
		10	10	10	10	15	20	25
III	{ В Г, Д	10	15	20	30	—	—	—
		10	10	15	25	—	—	—
IV и V	{ В Г, Д	15	20	25	40	—	—	—
		10	15	20	30	—	—	—

Таблица 11.5. Расчетное число одновременных пожаров для объединенного водопровода

Площадь предприятия, га	Число жителей, тыс.	Число одновременных пожаров
< 150	10	1*
	10—25	2**
> 150	< 25	2*

* На предприятии или в населенном пункте — по наибольшему расходу.

** Один на предприятии и один в населенном пункте.

симости от площади территории предприятия и числа жителей в населенном пункте (табл. 11.5).

При нескольких промышленных предприятиях и одном населенном пункте расчетное число одновременных пожаров принимают в каждом отдельном случае по согласованию с органами Государственного пожарного надзора.

Расчетная продолжительность пожара 3 ч. В период пожара должна быть обеспечена подача расчетного расхода. Для этого устраивают резервуары неприкосновенного трехчасового запаса воды. Израсходованный неприкосновенный запас должен быть восстановлен в течение 1—2 сут.

§49. РЕЖИМ ВОДОПОТРЕБЛЕНИЯ

Потребление воды населением в течение года неравномерно. Так, летом ее расходуют больше, чем зимой, в предвыходные дни больше, чем в остальные дни недели. Отношение суточного расхода в дни наибольшего водопотребления $Q_{\max \text{сут}}$ к среднему суточному расходу $Q_{\text{ср.сут}}$ называют *коэффициентом суточной неравномерности водопотребления*:

$$K_{\text{сут}} = Q_{\max \text{сут}} / Q_{\text{ср.сут}} \quad (11.1)$$

Величина $K_{\text{сут}}$ зависит от степени благоустройства зданий. С увеличением степени благоустройства коэффициент суточной неравномерности уменьшается.

На промышленных предприятиях коэффициент суточной неравномерности хозяйственно-питьевого водопотребления принимают равным единице, т. е. считают, что водопотребление равномерно в течение года. Неравномерность потребления производственной воды зависит от принятой технологии, количества вырабатываемой продукции, а для некоторых производств — от времени года. Последнее относится прежде всего к производствам, расходующим воду на

охлаждение. Коэффициент суточной неравномерности потребления производственной воды устанавливают технологи соответствующих производств.

В течение суток потребление воды также неравномерно: ночью оно меньше, чем днем. Колебание потребления воды по часам суток зависит от расчетного числа жителей. Чем меньше населенный пункт, тем эта неравномерность больше. Потребление воды изменяется и в течение часа. Однако для упрощения расчетов условно считают, что в течение часа потребление воды остается неизменным.

Отношение часового расхода в часы наибольшего (максимального) водопотребления $Q_{\max \text{ ч}}$ к среднему часовому расходу называют коэффициентом часовой неравномерности водопотребления:

$$K_{\text{ч}} = Q_{\max \text{ ч}} / Q_{\text{ср.ч}} \quad (11.2)$$

Коэффициент часовой неравномерности водопотребления для населенных пунктов принимают в зависимости от нормы водопотребления. Коэффициент часовой неравномерности хозяйственно-питьевого водопотребления на промышленных предприятиях принимают равным 2,5 или 3 (см. табл. II.2). Коэффициент часовой неравномерности потребления воды для производственных нужд может быть различным и зависит от технологии.

Режим водопотребления, т. е. изменение расхода воды по часам суток, принято представлять в виде таблиц или графиков. Графики водопотребления бывают ступенчатыми и интегральными. На рис. II.4 приведен ступенчатый график водопотребления. На этом графике по оси ординат отложены значения часового расхода в процентах суточного расхода. Иногда часовой расход выражают не в процентах, а в кубических метрах. Как видно из рис. II.4, в течение суток вода расходуется неравномерно. На интегральном графике по оси ординат откладывают расход воды также в процентах суточного расхода, но нарастающим итогом за все часы, начиная от начала суток.

§ 50. ОПРЕДЕЛЕНИЕ РАСЧЕТНЫХ РАСХОДОВ И СВОБОДНОГО НАПОРА ВОДЫ

Расчетные расходы. Сооружения водопровода должны иметь пропускную способность, достаточную для всего расчетного срока его действия. За *расчетный расход* принимают расход в часы максимального водоразбора суток с наибольшим водопотреблением.

Расчетный суточный (средний за год) расход воды, м³/сут, на хозяйственно-питьевые нужды в населенном пункте определяют по формуле:

$$Q_{\text{ср.сут}} = q_{\text{ж}} N / 1000, \quad (11.3)$$

где $q_{н}$ — норма водопотребления, принимаемая по табл. II.1; N — расчетное число жителей.

Расчетные расходы воды в сутки наибольшего и наименьшего водопотребления, $m^3/сут$, определяют по формулам:

$$Q_{max\text{ сут}} = K_{max\text{ сут}} Q_{ор.\text{сут}} \quad (II.4)$$

$$Q_{min\text{ сут}} = K_{min\text{ сут}} Q_{ор.\text{сут}} \quad (II.5)$$

где $K_{max\text{ сут}}$ и $K_{min\text{ сут}}$ — максимальный и минимальный коэффициенты суточной неравномерности, зависящие от режима работы предприятий, степени благоустройства зданий, режима водопотребления по сезонам года и дням недели; $K_{max\text{ сут}} = 1,1 \dots 1,3$; $K_{min\text{ сут}} = 0,7 \dots 0,9$.

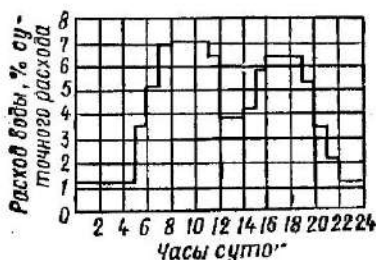


Рис. II.4. Ступенчатый график водопотребления

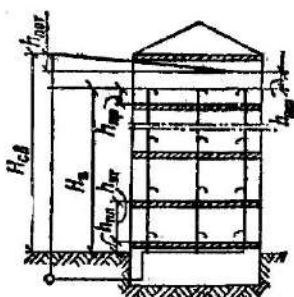


Рис. II.5. Схема подачи воды из наружной сети в здание

Расчетные часовые расходы воды, $m^3/ч$, определяют по формулам:

$$q_{max\text{ ч}} = K_{max\text{ ч}} Q_{max\text{ сут}}/24; \quad (II.6)$$

$$q_{min\text{ ч}} = K_{min\text{ ч}} Q_{min\text{ сут}}/24, \quad (II.7)$$

где $K_{max\text{ ч}}$ и $K_{min\text{ ч}}$ — максимальный и минимальный коэффициенты часовой неравномерности, определяемые по формулам:

$$K_{max\text{ ч}} = \alpha_{max} \beta_{max}; \quad (II.8)$$

$$K_{min\text{ ч}} = \alpha_{min} \beta_{min}; \quad (II.9)$$

где α — коэффициент, зависящий от степени благоустройства зданий и режима работы предприятий; $\alpha_{max} = 1,2 \dots 1,4$; $\alpha_{min} = 0,4 \dots 0,6$; β — коэффициент, зависящий от числа жителей в населенном пункте; $\beta_{max} = 1 \dots 4,5$; $\beta_{min} = 0,01 \dots 1$.

Расчетный расход воды на производственные нужды принимают по данным технологов.

Свободный напор. Напор в наружной водопроводной сети должен обеспечивать подачу воды с некоторым запасом (*остаточным напором $h_{ост}$*) в самую высокую и наиболее удаленную от наружной

сети водоразборную точку внутри здания (рис. 11.5). Этот напор, м, называют *свободным* $H_{св}$ или *необходимым*:

$$H_{св} = H_{г.} + h_{пот} + h_{ост.} \quad (11.10)$$

где $H_{г.}$ — геометрическая высота подачи воды от поверхности земли до самой высокой водоразборной точки, м; $h_{пот}$ — потери напора во внутренней сети, вводе и водомерном узле, м; $h_{ост.}$ — остаточный напор у диктующего прибора, м.

Геометрическую высоту подачи $H_{г.}$, м, определяют по формуле

$$H_{г.} = h_{пл.} + (n - 1)h_{эт.} + h_{пр.} \quad (11.11)$$

где $h_{пл.}$ — превышение отметки пола 1 этажа над поверхностью земли (планировочная высота); n — число этажей в здании; $h_{эт.}$ — высота этажа здания; $h_{пр.}$ — высота расположения диктующего прибора над полом.

Свободный напор в наружной водопроводной сети населенных пунктов для предварительных расчетов при одноэтажной застройке принимают равным 10 м, а при большей этажности зданий прибавляют по 4 м на каждый дополнительный этаж. Свободный напор в наружной сети производственного водопровода назначают в соответствии с требованиями технологии производства.

Как правило, напор в наружной водопроводной сети создают насосы станции II подъема. Когда насосы не работают, напор поддерживают за счет запаса воды в водонапорной башне.

Для оценки обеспеченности необходимого напора в наружной водопроводной сети строят пьезометрическую линию, характеризующую пьезометрический напор в различных точках сети. *Располагаемый напор* в любой точке сети, представляющий собой разность отметок пьезометрической линии и поверхности земли, должен быть не меньше свободного напора. При этом условии обеспечивается подача воды в наивысшую точку внутри здания.

В противопожарном водопроводе необходимый напор зависит от способа пожаротушения.

Наружная сеть, на которой установлены пожарные гидранты для непосредственной подачи воды на тушение пожара, называется *противопожарным водопроводом высокого давления*. Противопожарные водопроводы высокого давления устраивают только на промышленных предприятиях при соответствующем обосновании. Необходимый напор в сети создают противопожарные насосы, установленные на насосной станции. Эти же насосы должны обеспечивать работу пожарных кранов внутри здания. Противопожарные насосы, установленные на насосной станции, включаются в том случае, если хозяйственно-питьевые и производственные насосы не обеспечивают подачу пожарного расхода.

Наружная сеть, на которой установлены пожарные гидранты для подачи воды на тушение пожара с помощью передвижных пожарных насосов, называется *противопожарным водопроводом низкого давления*. Для обеспечения бесперебойного действия пожарных насосов напор в сети во время пожара должен быть не менее 10 м.

Глава 13. ИСТОЧНИКИ ВОДОСНАБЖЕНИЯ

§ 31. ПОДЗЕМНЫЕ И ПОВЕРХНОСТНЫЕ ИСТОЧНИКИ ВОДОСНАБЖЕНИЯ

К подземным источникам водоснабжения относятся подземные воды, образующиеся вследствие просачивания в землю атмосферных и поверхностных вод. Подземные воды могут быть безнапорными и напорными (артезианскими).

Безнапорные воды заполняют водоносные горизонты неполностью и имеют свободную поверхность. Примером безнапорных вод может служить вода в водоносных горизонтах, вскрытых колодцами K_1 и K_2 (рис. II.6). Вода устанавливается в этих колодцах на уровнях, совпадающих с уровнями подземных вод. Безнапорные подземные воды первого от поверхности водоносного горизонта (слой, вскрытый колодцем K_1 на рис. II.6) называются *грунтовыми*. Грунтовые воды характеризуются повышенной загрязненностью, поэтому при использовании для целей водоснабжения их в большинстве случаев подвергают очистке.

Напорные (артезианские) воды заполняют водоносные горизонты полностью. Примером напорных вод может служить вода в водоносном горизонте, вскрытом колодцами K_3 и K_4 (см. рис. II.6). Артезианские воды, как правило, характеризуются высоким качеством и в большинстве случаев могут использоваться для хозяйственно-питьевых целей без очистки.

В колодце, вскрывающем напорный водоносный горизонт, вода поднимается до пьезометрической линии. Если пьезометрическая линия проходит выше поверхности земли, наблюдается излив воды из колодца (колодец K_3 на рис. II.6). Такие колодцы называют *самонизливающимися*.

Уровень воды, устанавливающийся в колодце при отсутствии водоразбора, называют *статическим*. Статический уровень безнапорных вод совпадает с уровнем подземных вод, а напорных вод — с пьезометрической линией (рис. II.7).

При откачке воды из колодца уровень ее снижается, причем тем больше, чем интенсивнее откачка. Такой уровень называют *динамическим*.

Уровни воды и пьезометрические линии, устанавливающиеся вокруг колодцев при откачке из них воды (в поперечном разрезе они имеют выпуклую кверху форму), называют *кривыми депрессии*.

Область, ограниченную кривыми депрессии, называют *депрессивной воронкой*.

Безнапорные и напорные воды могут выходить на дневную поверхность (родники). Выход безнапорных вод называют *нисходящим ключом*, а выход напорных вод — *восходящим ключом*. Ключевая

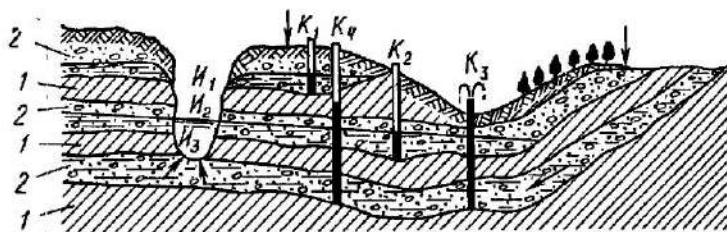


Рис. II.6. Схема образования и залегания подземных вод

1 — водоупорные породы; *2* — водоносные породы; $K_1 - K_4$ — колодцы; $I_1 - I_3$ — источники (подпики)

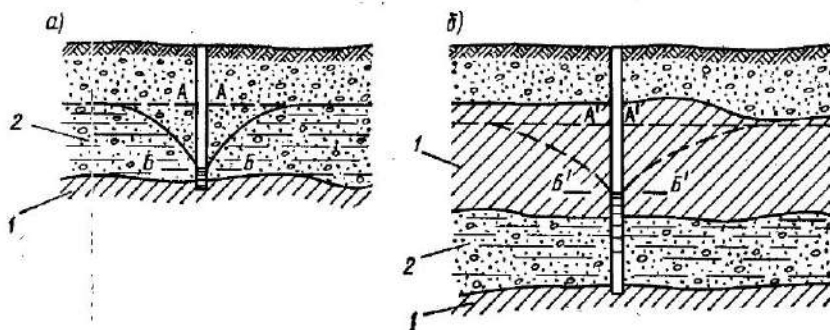


Рис. II.7. Депрессионные воронки

а — безнапорных вод; *б* — напорных вод; *1* — водоупорные породы; *2* — водоносные породы; AA' — статический уровень; $A'A'$ — пьезометрическая линия при отсутствии откачки; BB' и $B'B'$ — динамические уровни

вода отличается высоким качеством и также может использоваться для целей водоснабжения без очистки.

К поверхностным источникам водоснабжения относятся реки, водохранилища и озера. Для промышленных целей может использоваться и морская вода. При отсутствии в приморских районах пресной воды морская вода после опреснения может использоваться и для хозяйственно-питьевых целей. Однако это должно быть обосновано технико-экономическими соображениями.

§ 52. ВЫБОР ИСТОЧНИКА ВОДОСНАБЖЕНИЯ

При выборе источника водоснабжения следует учитывать качество воды в нем и его мощность, требования, предъявляемые к качеству воды потребителями, технико-экономические соображения и другие факторы.

Для хозяйственно-питьевого водоснабжения наиболее пригодны подземные воды, так как они обладают сравнительно высоким качеством и часто не нуждаются в очистке.

Воду из поверхностных источников рекомендуется использовать для водоснабжения при недостаточном дебите или непригодности подземных вод. Перед использованием для хозяйственно-питьевого водоснабжения воду из поверхностных источников обычно подвергают очистке, а перед использованием для водоснабжения некоторых производств, не нуждающихся в высоком качестве воды, ее подвергают только простейшей очистке либо вообще не очищают.

Глава 14. ВОДОЗАБОРНЫЕ СООРУЖЕНИЯ

§ 53. ОБЩИЕ СВЕДЕНИЯ О ВОДОЗАБОРНЫХ СООРУЖЕНИЯХ ДЛЯ ПРИЕМА ВОДЫ ИЗ ПОДЗЕМНЫХ ИСТОЧНИКОВ

Выбор типа сооружения для приема подземных вод зависит в основном от глубины их залегания и мощности водоносного горизонта. Сооружения для приема подземных вод могут быть подразделены на четыре вида: 1) водозаборные скважины, 2) шахтные колодцы; 3) горизонтальные водозаборы; 4) каптажные камеры.

Водозаборные скважины служат для приема безнапорных и напорных подземных вод, залегающих на глубине более 10 м. Водозаборные скважины—наиболее распространенный вид водозаборных сооружений для систем водоснабжения городов, сельских населенных пунктов и промышленных предприятий.

Шахтные колодцы служат для приема подземных вод, залегающих на глубине не более 30 м.

Горизонтальные водозаборы устраивают для приема грунтовых вод, залегающих на небольшой глубине (до 8 м), при малой мощности водоносного горизонта.

Каптажные камеры применяют при необходимости использования для целей водоснабжения ключевой воды.

§ 54. ВОДОЗАБОРНЫЕ СКВАЖИНЫ

Водозаборные скважины устраивают путем бурения в земле скважин, стенки которых крепят обсадными стальными трубами. По мере заглубления скважины диаметр обсадных труб уменьшают. В результате скважина приобретает телескопическую форму (рис. II.8). Концентрические зазоры между отдельными обсадными трубами заделывают (тампонируют) цементным раствором. В скальных грунтах стенки скважин обсадными трубами не крепят. Над

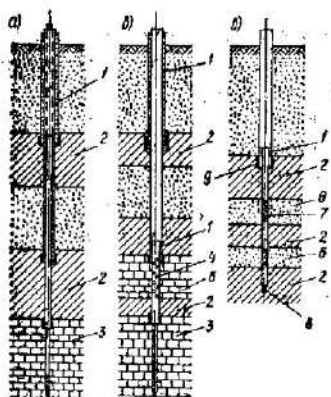


Рис. 11.8. Схемы устройства водозаборных скважин

a и *b* — при заборе воды в трещиноватых породах; *в* — то же, в песках; 1 — заделка цементным раствором межтрубного пространства; 2 — глины; 3 — твердые трещиноватые породы; 4 — перфорированные трубы; 5 — известняк; 6 — водоносный песок; 7 — Фильтр; 8 — пробка; 9 — башмак

верхом водозаборной скважины делают кирпичную, бетонную или железобетонную камеру. В нижней части скважины устанавливают фильтр, состоящий из надфильтровой, водоприемной (фильтрующей) и отстойной частей. Водозаборные скважины можно оборудовать фильтрами следующих типов: дырчатыми, щелевыми, сетчатыми, проводочными, гравийными.

В зависимости от требуемого расхода и мощности водоносного горизонта устраивают одну или несколько водозаборных скважин, располагаемых перпендикулярно направлению потока подземных вод (рис. 11.9).

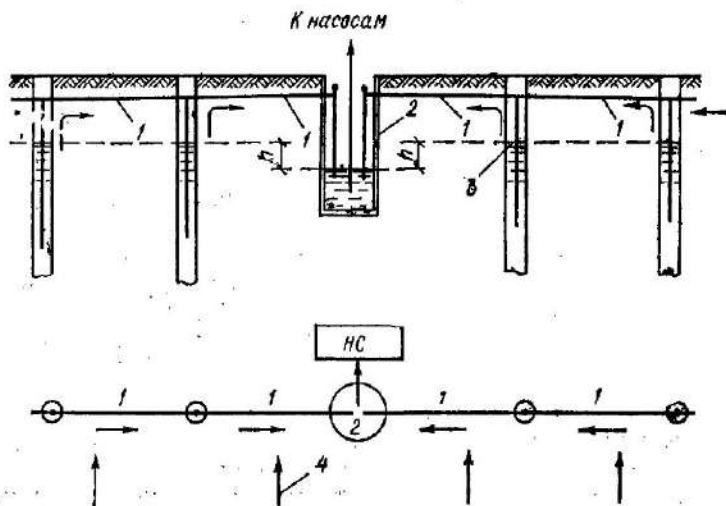


Рис. 11.9. Схема расположения водозаборных скважин

Способ получения воды из скважин зависит от глубины залегания динамического уровня воды. При самоизливе воду отводят из скважин самотеком в сборный резервуар, из которого ее откачивают насосами. При сравнительно неглубоком залегании динамического уровня подземные воды отводят из скважин по самотечным или сифонным трубопроводам 1 в сборный колодец 2, из которого их откачивают насосами (см. рис. II.9). Применение сифонных трубопроводов позволяет уменьшать глубину заложения сборных трубопроводов. При глубоком залегании динамического уровня 3 (более 20 м от поверхности земли) каждую водозаборную скважину оборудуют насосом.

§ 55. ШАХТНЫЕ КОЛОДЦЫ

Шахтные колодцы могут выполняться из бетона, железобетона, кирпича, бутового камня и дерева. Чаще всего шахтные колодцы строят опускным способом, поэтому обычно они имеют круглую форму в плане. Деревянные колодцы, выполняемые в виде сруба из бревен, имеют квадратную форму в плане.

Для приема воды дно шахтных колодцев устраивают в виде так называемых обратных фильтров путем послойной засыпки крупнозернистых материалов с постепенным увеличением крупности зерен снизу вверх (рис. II.10).

В боковых стенках бетонных и железобетонных колодцев создают водоприемные отверстия путем закладки в них труб при бетонировании.

В кирпичных и бутовых колодцах водоприемными отверстиями служат не заполненные раствором сквозные швы. При мелкозернистых грунтах водоприемные отверстия в стенках шахтных колодцев целесообразно выполнять V-образной или наклонной формы (гравитаци-

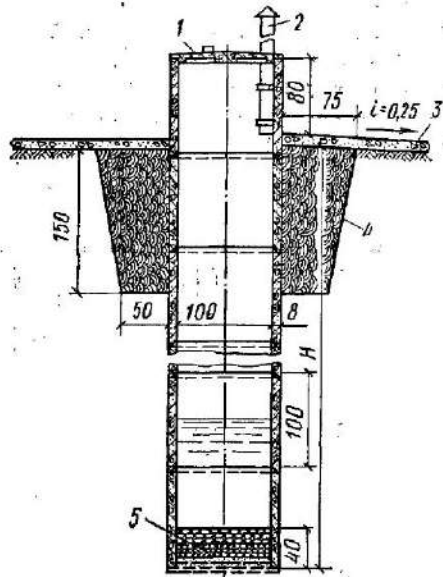


Рис. II.10. Шахтный колодец из железобетонных колец

1 — железобетонная крышка; 2 — вентиляционная асбестоцементная труба диаметром 150 мм; 3 — отмостка щебнем, втрамбованным в грунт, слоем 10 см; 4 — глиняный замок; 5 — обратный фильтр

онные фильтры), заполняя их песком или гравием по типу обратных фильтров. Такая загрузка не вымывается в колодец.

Для повышения дебита шахтных колодцев увеличивают площадь донного фильтра путем уширения их основания. Значительного увеличения дебита можно достигнуть, устроив радиально расположенные горизонтальные трубчатые фильтры. Такие водозаборы называют лучевыми.

Вокруг колодцев рекомендуется делать глиняный замок и отмостку из булыжника на песчаном основании. Стенки колодца следует возводить выше поверхности земли не менее чем на 0,8 м. Это исключает засорение колодца и поступление в него поверхностных стоков.

Для получения значительных расходов воды устраивают несколько шахтных колодцев, которые располагают перпендикулярно направлению потока грунтовых вод. Воду из каждого колодца отводят по сифонным, а иногда и по самотечным линиям в сборный колодец, из которого ее перекачивают насосами на очистную станцию или к потребителям.

§ 56. ГОРИЗОНТАЛЬНЫЕ ВОДОЗАБОРЫ И КАПТАЖНЫЕ КАМЕРЫ

Горизонтальные водозаборы выполняют из железобетонных, бетонных или керамических труб с круглыми или щелевыми отверстиями. Для горизонтальных водозаборов целесообразно использовать трубы овоидального сечения, у которых больше площадь водоприемной поверхности (рис. II.11).

Для предотвращения вымывания водой частиц грунта в водозаборы их обсыпают фильтрующей песчано-гравийной загрузкой. Чтобы исключить поступление в водозаборы загрязненных поверхност-

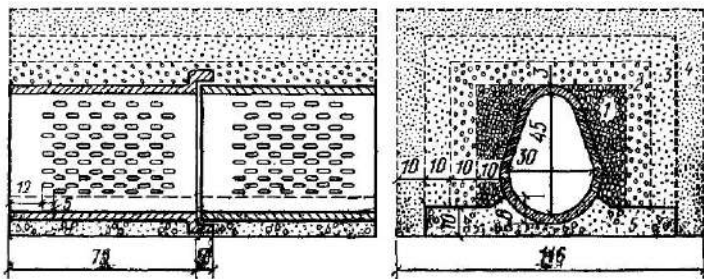


Рис. II.11. Горизонтальный водозабор из железобетонных труб овоидального сечения

1 — слой с крупностью зерен 12—15 мм; 2 — то же, 5—7 мм; 3 — то же, 1,5—2 мм; 4 — то же, 0,4—0,6 мм; 5 — бетон

ных стоков, на поверхности земли над ними устраивают глиняную подушку.

Простейшие горизонтальные водозаборы могут выполняться из коротких труб с зазорами в местах соединений, из кирпичной или бутовой кладки без раствора и т. п. Для осмотра и очистки горизонтальных водозаборов через каждые 50—150 м по их длине устраивают смотровые колодцы.

Использование ключевой воды для целей водоснабжения (каптаж ключей) осуществляется с помощью каптажных камер. Для захвата вод восходящих ключей устраивают каптажные камеры по типу шахтных колодцев, располагая их над местами выходов воды, а для захвата вод нисходящих ключей выполняют каптажные камеры с приемом воды через боковые стенки. Для увеличения водоприемной поверхности каптаж осуществляют в виде горизонтальных водозаборов.

§ 57. ОБЩИЕ СВЕДЕНИЯ О ВОДОЗАБОРНЫХ СООРУЖЕНИЯХ ДЛЯ ПРИЕМА ВОДЫ ИЗ ПОВЕРХНОСТНЫХ ИСТОЧНИКОВ

Сооружения для приема воды из поверхностных источников должны обеспечивать бесперебойное снабжение потребителя водой возможно лучшего качества в различное время года. Решение этой задачи достигается правильным выбором места их расположения (в плане и по глубине), типа и конструкции.

Место расположения водозаборного сооружения в плане следует выбирать как можно ближе к потребителю, на устойчивом участке водоема, в районе наименьшего загрязнения водоема (на реках — выше населенных пунктов, промышленных предприятий и участков сброса сточных вод), вне очагов возможного образования шугозажоров и ледяных заторов, вне областей интенсивного движения донных наносов и с учетом возможности организации зоны санитарной охраны.

Место расположения водозаборных сооружений на реках выбирают с учетом типа руслового процесса (характера изменения русла).

Глубинное положение места забора воды на реке следует определять из условия, чтобы расстояние от низа ледяного покрова (в зимний период) до верха «приемных окон» водозабора составляло не менее 0,2—0,3 м, а «порог» между дном реки и низом «приемных окон», необходимый для исключения попадания в водозаборное сооружение вместе с забираемой водой донных наносов, составлял не менее 0,7—1 м.

В предледоставный период вода, переохлажденная до температуры минус 0,02—0,05° С, кристаллизуется на взвешенных частицах грунта, образуя глубинный лед, переносимый течениями на значи-

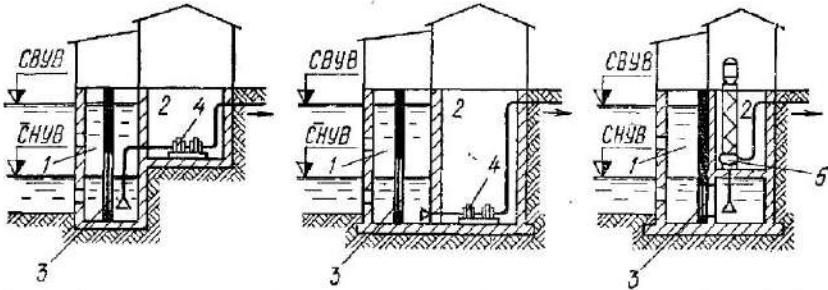


Рис. П.13. Схемы водозаборных сооружений берегового типа, совмещенных с насосными станциями

1 — водоприемное отделение; 2 — насосный зал; 3 — водоприемная сетка; 4 — горизонтальный центробежный насос; 5 — вертикальный центробежный насос

40—50 мм. Размеры решеток определяют из условия пропуска воды в прозорах между стержнями при наибольшем расходе со скоростью 0,2—0,6 м/с. При сильном загрязнении воды и наличии шуги принимают меньшие скорости. При большой колебании уровней воды в реке приемные отверстия выполняют в два или три яруса. Верхние отверстия служат для забора верхних сравнительно чистых слоев воды во время паводка. В проеме перегородки между приемной и всасывающей камерами устанавливают сетку из проволоки толщиной 1—1,5 мм с ячейками размером от 2×2 до 5×5 мм. Крупные водозаборные сооружения оборудуют вращающимися сетками с непрерывной промывкой. Процеживание воды через решетки и сетки обеспечивает ее предварительную очистку и предотвращает повреждение оборудования.

Верх водоприемного колодца должен возвышаться над самым высоким уровнем воды (СВУВ) не менее чем на 0,5 м. Над колодцем сооружают павильон, из которого управляют оборудованием.

Раздельные водозаборные сооружения берегового типа (см. рис. П.12) выполняют сравнительно реже совмещенных с насосными станциями (рис. П.13). Так как в большинстве случаев совмещенные водозаборные сооружения возводят на неплотных грунтах, их устраивают с общим дном для водоприемного колодца и насосной станции. Пример конструкции совмещенного водозаборного сооружения показан на рис. П.14.

§ 59. ВОДОЗАБОРНЫЕ СООРУЖЕНИЯ РУСЛОВОГО ТИПА

Водозаборные сооружения руслового типа устраивают при сравнительно пологих берегах, слабых грунтах и малых глубинах воды в реке. Схема водозабора этого типа приведена на рис. П.15. Водо-

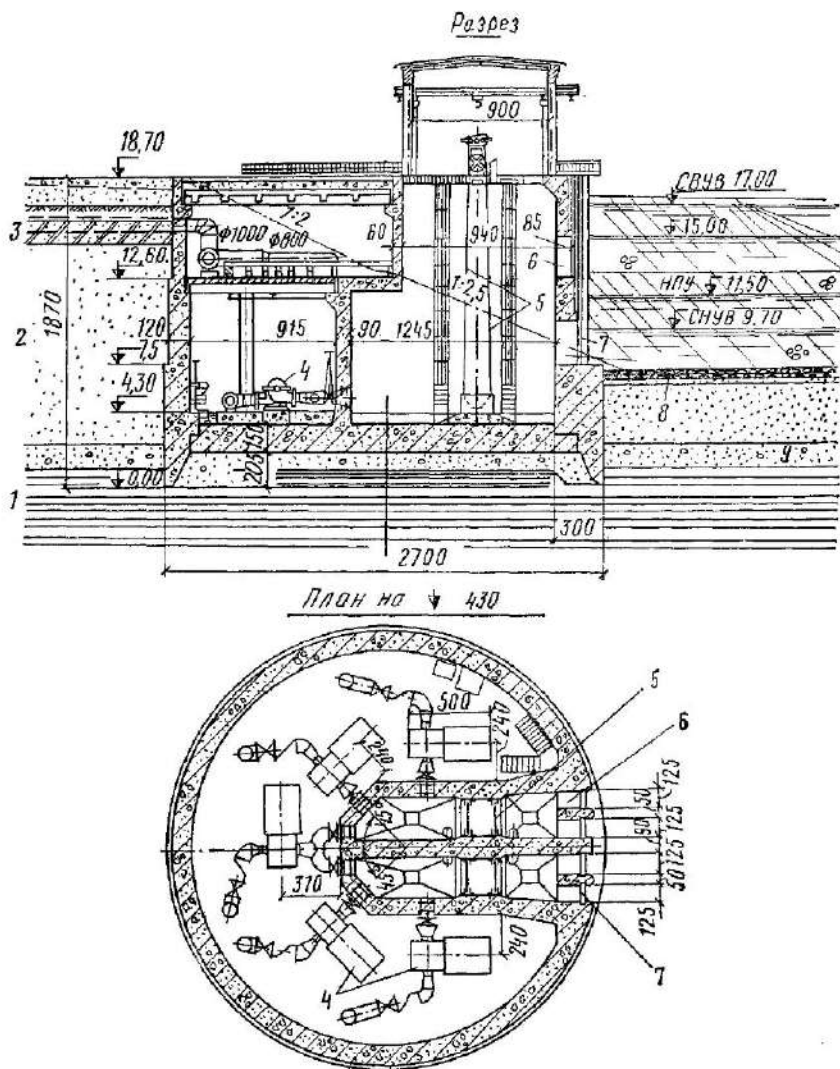


Рис. II.14. Совмещенное водозаборное сооружение берегового типа (размеры в см)

1 — глина; 2 — песок мелкий; 3 — суглинок; 4 — насосы; 5 — сетки; 6 — водосборный колодец; 7 — решетки; 8 — каменная наброска на слое щебня; 9 — песок крупный

забор состоит из оголовка 1, самотечных линий 2, берегового колодца 3 и насосной станции 4. Вода поступает в береговой колодец по самотечным линиям. Дальнейшее движение воды аналогично ее движению в водозаборе берегового типа.

В некоторых случаях не устраивают оголовка, а выносят водозабор берегового типа, совмещенный с насосной станцией, в русло реки. Эту разновидность водозабора руслового типа называют водозабор-криб.

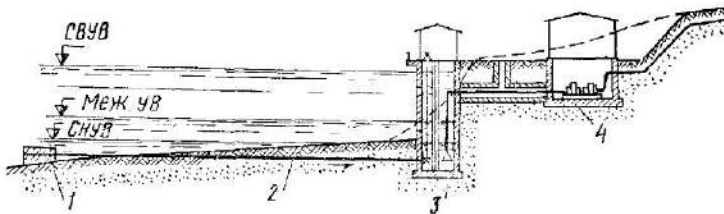


Рис. 11.15. Схема водозаборного сооружения руслового типа

Оголовки служат для закрепления концов самотечных линий и приема воды из источника. Оголовки могут быть затопляемыми всегда, затопляемыми только в паводок и незатопляемыми. На несудоходных реках можно выполнять оголовки любой конструкции. При этом предпочтение следует отдавать наиболее простым сооружениям: в виде раструбов труб, выдвинутых в русло реки, или иной конструкции. На реках, используемых для лесосплава отдельных бревен (так называемой «молью»), строят ряжевые оголовки (в виде деревянных срубов). На судоходных и лесосплавных (плотам) реках проектируют оголовки только железобетонные или бетонные в стальном кожухе, исключая таким образом возможность их повреждения судами или якорями (рис. 11.16). Незатопляемые оголовки имеют форму опор мостов с ледорезами.

Самотечные линии выполняют из стальных, железобетонных или асбестоцементных труб или в виде железобетонных галерей. Число ниток принимается не менее двух. Самотечные линии следует укладывать с уклоном в сторону берегового колодца или в обратном направлении в зависимости от принятого направления промывки этих линий. Скорость движения воды в самотечных линиях во избежание их засорения следует принимать не менее 0,7—0,9 м/с. Очистку самотечных линий от отложений целесообразно выполнять путем прямой или обратной промывки водой. Для этого водозаборные сооружения должны иметь необходимое оборудование.

При большой длине самотечных линий и высоком берегу реки их выгодно заменять сифонными линиями, глубина заложения которых значительно меньше.

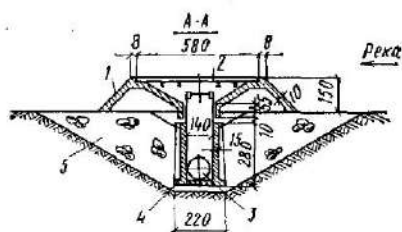
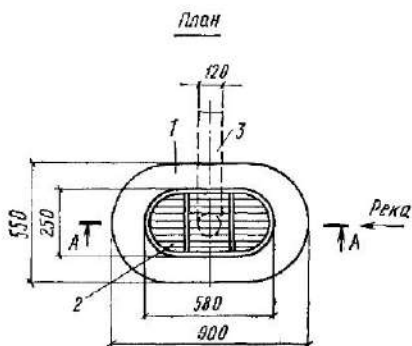


Рис. II.16. Железобетонный оголовок с горизонтальной решеткой (размеры в см)

1 — грибовидная часть; 2 — решетка; 3 — самотечный трубопровод; 4 — опорная часть; 5 — пригрузка



Береговые колодцы водозаборов руслового типа аналогичны по устройству водоприемным береговым колодцам водозаборов берегового типа.

При уровнях воды, значительно превышающих СНУВ, и соответствующем профиле берега реки для забора воды могут быть использованы окна, показанные на схеме рис. II.15.

§ 60. СПЕЦИАЛЬНЫЕ ВОДОЗАБОРНЫЕ СООРУЖЕНИЯ

При образовании в реке глубинного льда или при высокой мутности воды целесообразно забирать воду не непосредственно из реки, а из искусственного залива, так называемого ковша. Размеры ковшей определяют из условия всплывания глубинного льда или выпадения взвесей. Проточную скорость в них принимают равной 0,05—0,2 м/с. Ковши могут быть с низовым входом (рис. II.17, а) — устье по течению и с верховым входом (рис. II.17, б) — устье против течения. Ковши с низовым входом питаются в основном придонными струями, а ковши с верховым входом — поверхностными струями. Поэтому ковш первого типа целесообразно применять при борьбе с глубинным льдом, а ковш второго типа — для осветления воды.

Спаренные ковши (рис. II.17, в) применяют для борьбы с глубинным льдом и для осветления воды в разное время года.

Ковши могут быть вырыты в береге реки или вынесены в ее русло. Во втором случае ковш отгораживается дамбами. Конструкция сооружений для забора воды из ковшей не отличается от конструкции обычных речных водозаборных сооружений.

Инфильтрационные водозаборные сооружения представляют собой скважины, шахтные колодцы или горизонтальные водозаборы, располагаемые вдоль реки с песчаными или песчано-гравелистыми берегами. Такие водозаборы питаются речной водой, фильтрующейся через толщу грунта. Инфильтрационные водозаборные сооружения целесообразно применять при необходимости получения хорошо осветленной воды и на реках с интенсивным образованием глыбинного льда.

Для временных водопроводов устраивают передвижные или плавучие водозаборы. **Передвижной водозабор** представляет собой насосную станцию легкого типа, которая может передвигаться соответственно изменению уровня воды в реке по наклонному рельсовому пути, уложенному на берегу. При **плавучих водозаборах** насосные агрегаты размещаются на плавучих средствах: баржах, понтонах и т. п. Достоинствами передвижных и плавучих водозаборов являются независимость приема воды от колебания уровня воды в реке и возможность быстрого их устройства. Однако они обладают и существенными недостатками, заключающимися в необходимости иметь гибкие соединения трубопроводов, а также в тяжелых условиях эксплуатации зимой и в период паводков.

Для забора воды из водохранилищ можно использовать водозаборные сооружения двух типов: 1) совмещенные с плотинами, водоспусками или водосбросами; 2) отдельно стоящие. Водозаборные сооружения на водохранилищах должны обеспечивать возможность забора воды с разных глубин с учетом ее качества.

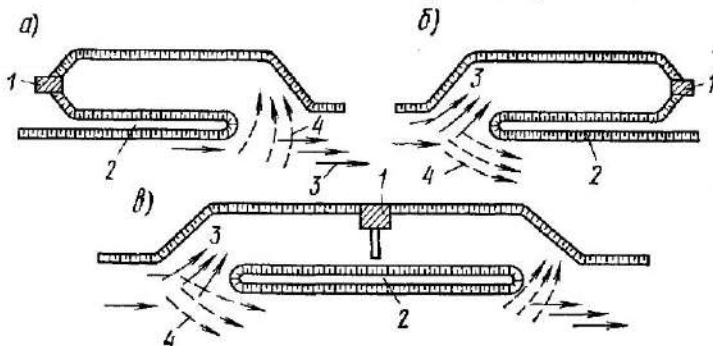


Рис. 11.17. Схемы водоприемных ковшей

1 — водозаборное сооружение; 2 — дамба; 3 — поверхностные токи; 4 — донные токи

Глава 15. ВОДОПОДЪЕМНЫЕ УСТРОЙСТВА

§ 61. ЦЕНТРОБЕЖНЫЕ НАСОСЫ

Схема устройства и принцип действия центробежного насоса. Основным рабочим элементом центробежного насоса (рис. П.18) является рабочее колесо 1 с изогнутыми лопастями 2, расположенное на валу внутри корпуса 3. Корпус насоса соединен со всасывающим 4 и нагнетательным 5 трубопроводами. Перед пуском насоса корпус его и всасывающий трубопровод заполняют жидкостью. При вращении рабочего колеса жидкость, находящаяся между лопастями, под действием центробежной силы отбрасывается к периферии, выходит в спиральную камеру и далее в нагнетательный трубопровод. В центральной части насоса, перед входом в рабочее колесо, возникает разрежение, и вода под действием атмосферного давления направляется из источника по всасывающему трубопроводу в насос.

Классификация центробежных насосов. Центробежные насосы классифицируют по ряду признаков.

По напору различают насосы низконапорные (до 20 м), средненапорные (от 20 до 60 м) и высоконапорные (более 60 м).

По числу колес насосы делят на одноколесные и многоколесные. Многоколесными, как правило, делают высоконапорные насосы.

По расположению вала насосы бывают горизонтальные и вертикальные.

В зависимости от перекачиваемой жидкости различают насосы водопроводные (водяные), канализационные (фекальные), песковые, грязевые (землесосные) и пр.

По назначению различают насосы общего назначения, шахтные, артезианские (предназначенные для работы в скважинах) и др.

Существует классификация центробежных насосов и по другим признакам.

Высота всасывания и напор, развиваемый насосом. Для нормальной работы центробежных насосов вакуум в их всасывающем патрубке не должен превышать определенной величины, зависящей от их конструкции, частоты вращения колеса и других параметров.

Эту величину называют *допустимой вакуумметрической высотой всасывания*. Допустимая вакуумметрическая высота всасывания $H_{\text{вск}}^{\text{доп}}$ указывается в каталогах насосов и обычно не превышает 6—7 м.

При проектировании насосных установок различают геометрическую высоту всасывания $H_{\text{г.вс}}$ и вакуумметрическую высоту всасывания $H_{\text{вск}}$. *Геометрическая высота всасывания* — это разность

отметок центра колеса и уровня воды в источнике. *Вакуумметрическая высота всасывания* складывается из геометрической высоты всасывания, потерь напора во всасывающем трубопроводе $h_{\text{пот.вс}}$ и скоростного напора при входе в насос $v^2/(2g)$.

Вакуумметрическая высота всасывания во избежание кавитации не должна превышать допустимой вакуумметрической высоты всасывания, т. е.

$$H_{\text{вак}} = H_{\text{г.вс}} + h_{\text{пот.вс}} + v^2/(2g) \leq H_{\text{вак}}^{\text{доп}} \quad (\text{II.12})$$

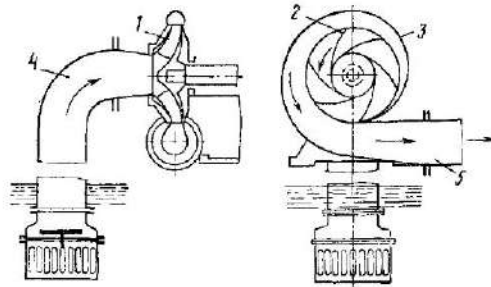


Рис. II.13. Схема центробежного насоса

Полный напор H , который должен создавать центробежный насос, складывается из следующих величин (рис. II.19): геометрической высоты всасывания $H_{\text{г.вс}}$, геометрической высоты нагнетания $H_{\text{г.н}}$, потерь напора во всасывающем трубопроводе (с арматурой) $h_{\text{пот.вс}}$, потерь напора в напорном трубопроводе (с арматурой) $h_{\text{пот.н}}$. Следовательно:

$$H = H_{\text{г.вс}} + H_{\text{г.н}} + h_{\text{пот.вс}} + h_{\text{пот.н}} \quad (\text{II.13})$$

Мощность насоса и его КПД. Полезная (эффективная) мощность насоса, кВт, выражается соотношением

$$N_{\text{в}} = \gamma QH/1000, \quad (\text{II.14})$$

где γ — удельный вес жидкости, Н/м^3 ; Q — подача насоса, $\text{м}^3/\text{с}$; H — полный (рабочий) напор насоса, м.

Мощность на валу насоса (потребляемая мощность), кВт:

$$N = \frac{\gamma QH}{1000\eta}, \quad (\text{II.15})$$

где η — полный КПД насоса.

Полный КПД учитывает гидравлические, объемные и механические потери.

Параллельная работа центробежных насосов. Рассмотрим параллельную работу двух одинаковых насосов. Характеристики $Q-H$ таких насосов приведены на рис. 11.22. Так как насосы одинаковы, то их характеристики совпадают. Для построения суммарной характеристики при параллельной работе двух одинаковых насосов нужно удвоить абсциссы характеристики одного насоса при одинаковых напорах.

Затем строится характеристика трубопровода CE и находится рабочая точка I . При параллельной работе насосов суммарная подача их равна Q_{I+II} , а напор $H_I = H_{II}$. Напор H_I и подача Q_I каждого насоса определяются соответственно ординатой и абсциссой точки 2 . При этом напор каждого насоса численно равен напору, развиваемому обоими насосами, а подача каждого насоса равна половине их суммарной подачи. В случае когда в тот же трубопровод подает воду только один насос, режим его работы определяется точкой I' , соответствующей подаче Q и напору H . Как видно, суммарная подача насосов, работающих параллельно в общую сеть, меньше, чем сумма подач этих насосов при раздельной их работе.

КПД двух одинаковых параллельно работающих насосов равен КПД одного насоса и соответствует точке 3 . На рис. 11.22 он определяется следующим образом: из точки E проводится прямая, параллельная оси абсцисс, до пересечения с характеристикой $Q-H$ одного насоса (точка 2). Из этой точки проводится прямая, параллельная оси ординат, до пересечения с кривой $Q-\eta$ в точке 3 . Точка 4 будет характеризовать КПД насоса, работающего отдельно.

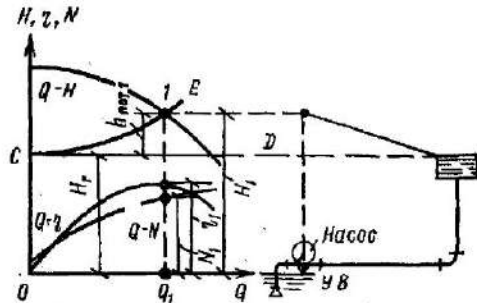


Рис. 11.21. Совместные характеристики насоса и трубопровода

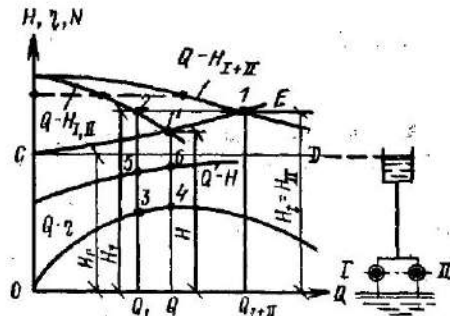


Рис. 11.22. Характеристики параллельной работы двух одинаковых насосов

Мощность каждого из совместно работающих насосов определяется точкой *5*, а мощность насоса, работающего отдельно в сеть, т. е. подающего воду в тот же трубопровод, — точкой *6*.

Арматура центробежных насосов. Центробежный насос обычно оборудуют следующей арматурой (см. рис. II.19): приемным клапаном с сеткой для удержания в насосе и всасывающем трубопроводе воды при заливе насоса перед пуском (при перекачке чистой воды сетку не ставят); краном в верхней части корпуса для выпуска воздуха при заливе насоса; обратным клапаном для защиты насоса и всасывающей линии от гидравлического удара, а также для предотвращения обратного движения воды из одного насоса в другой при совместной их работе; задвижкой на напорном трубопроводе для пуска насоса и регулирования расхода; вакуумметром для определения вакуумметрической высоты всасывания; манометром для определения напора, разнравяемого насосом.

§ 62. ВОЗДУШНЫЕ ВОДОПОДЪЕМНИКИ (ЭРЛИФТЫ) И ГИДРОЭЛЕВАТОРЫ

Для забора воды из скважин иногда применяют **воздушные водоподъемники (эрлифты)**. Схема эрлифта, установленного в скважине, показана на рис. II.23. В водоподъемную трубу *1* через форсунку *2* от компрессора подается сжатый воздух. Водовоздушная смесь поднимается по водоподъемной трубе и изливается в приемный бачок. При работе эрлифта уровень воды в скважине понижается от положения *aa* (статический уровень) до положения *bb* (динамический уровень).

Действие **гидроэлеватора** основано на принципе передачи кинетической энергии от одного потока жидкости другому, обладающему меньшей кинетической энергией.

В гидроэлеваторе (рис. II.24) вода под напором подается по трубе *1*, проходит сужение *2* и поступает в смесительную камеру *3*, в которой из-за большой скорости потока в сужении создается давление, меньшее атмосферного (вакуум). В результате вода из резервуара *4* под действием атмосферного давления на ее поверхность поднимается по трубе *5* в камеру *3*, откуда направляется в диффузор, где скорость потока уменьшается и увеличивается статический напор его, благодаря чему вода перемещается по напорному трубопроводу *6*.

Гидроэлеваторы применяют для откачки воды из колодцев, скважин, траншей и т. д., а также для транспортирования смеси твердых частиц с жидкостью (пульпы).

В зависимости от области применения гидроэлеваторы имеют различное конструктивное оформление.

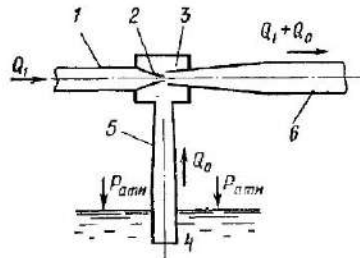
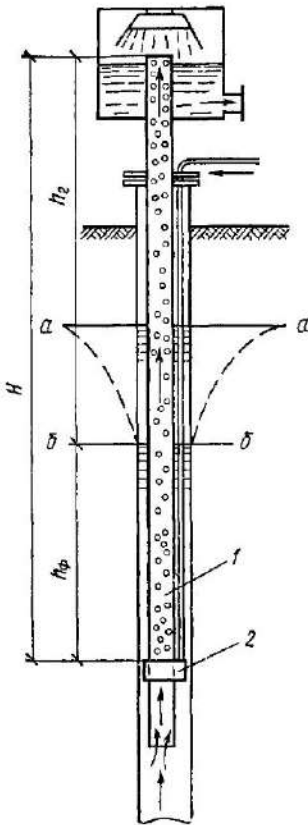


Рис. 11.24. Схема водоструйного насоса (гидроэлеватора)

Рис. 11.23. Схема воздушного водоподъемника (эрлифта)

§ 63. ВОДОПРОВОДНЫЕ НАСОСНЫЕ СТАНЦИИ

В зданиях водопроводных насосных станций размещают насосы и двигатели к ним, трубопроводы, задвижки, контрольно-измерительные приборы, водомеры, электрооборудование и пр.

Здания насосных станций бывают круглыми или прямоугольными в плане.

Агрегаты (насос и двигатель) располагают перпендикулярно или параллельно продольной оси здания в один или два ряда, а также в два ряда в шахматном порядке.

Вблизи насосных станций с большой подачей на напорных трубопроводах устраивают камеру, в которой размещают задвижки, расходомеры, предохранительные и обратные клапаны. Это позволяет уменьшить размеры зданий самих станций.

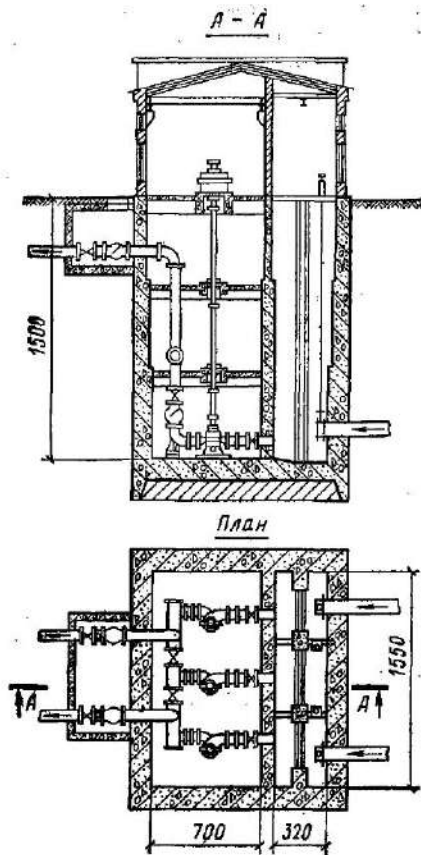


Рис. 11.25. Насосная станция I подъема с вертикальными насосами

По расположению в общей схеме водоснабжения насосные станции подразделяют на станции I подъема, II подъема, повысительные и циркуляционные. *Насосные станции I подъема* подают воду из источника водоснабжения на очистные сооружения или, если не требуется очистки воды, непосредственно в распределительную сеть, водонапорную башню и другие сооружения. *Насосные станции II подъема* служат для подачи воды с очистных сооружений к потребителям. *Повысительные насосные станции* предназначаются для повышения напора в водопроводной сети. *Циркуляционные насосные станции* устраиваются в промышленных системах водоснабжения и служат для подачи отработанной воды на охлаждающие устройства и возврата этой воды на предприятие.

По расположению оборудования насосные станции могут быть наземные, заглубленные и глубокие.

По характеру оборудования различают станции с горизонтальными центробежными насосами, с вертикальными центробежными насосами, с поршневыми насосами, с центробежными насосами и компрессорами для обслуживания воздушных водоподъемников.

По характеру управления насосные станции могут быть с ручным, автоматическим и дистанционным управлением.

Насосные станции I подъема, подающие воду на очистные сооружения, рассчитывают на средний часовой расход в дни наибольшего водопотребления.

При заборе воды из артезианских скважин обычно насосы станции I подъема подают воду в резервуары, откуда ее забирают и подают потребителям насосы станции II подъема. Режим работы на-

сосов станции II подъема зависит от графика водопотребления. Подача воды в течение суток может быть равномерной и ступенчатой. При ступенчатой подаче уменьшаются необходимый объем бака водонапорной башни и полный рабочий напор насосов. При подборе насосов для ступенчатой подачи учитывают очередность развития станции. На насосной станции целесообразно устанавливать однотипные насосы с одинаковой подачей. Режим работы насосной станции выбирают на основе анализа графиков водопотребления и совместной работы насосов, водоводов и водопроводной сети.

Насосные станции I подъема, принимающие воду из открытого источника, обычно заглубляют для уменьшения высоты всасывания насосов. При заглублении насосных станций более чем на 4—5 м на них чаще всего устанавливают вертикальные центробежные насосы.

На станциях I подъема должно быть предусмотрено не менее двух рабочих насосов и один или два резервных. Каждый насос, как правило, имеет отдельный всасывающий трубопровод.

Для учета работы отдельных агрегатов и всей станции устанавливают расходомеры. Наиболее распространены скоростные турбинные счетчики воды, сопла Вентури и трубы Вентури.

На рис. 11.25 приведена конструкция насосной станции I подъема, совмещенной с водоприемником. Наземная часть станции выполнена из кирпича, а подземная — из железобетона. Здание разделено стенкой на машинный зал и водоприемную часть. В машинном зале установлены под заливом три вертикальных насоса марки 20НДсВ (два рабочих и один резервный) с подачей по 950 л/с каждый и напором 70 м. Водоприемная часть разделена на три самостоятельные секции. Для монтажа и демонтажа оборудования в насосной станции установлен мостовой кран грузоподъемностью 10 т. Верхнее перекрытие станции устроено из сборных железобетонных балок и плит.

Глава 16. НАРУЖНАЯ ВОДОПРОВОДНАЯ СЕТЬ

§ 64. СХЕМЫ ТРАССИРОВКИ ВОДОПРОВОДНЫХ СЕТЕЙ

Для транспортирования воды от источников к объектам водоснабжения служат водоводы. Их выполняют из двух или более ниток трубопроводов, укладываемых параллельно друг другу. Для подачи воды непосредственно к местам ее потребления (жилым зданиям, цехам промышленных предприятий) служит водопроводная сеть. При трассировании линий водопроводной сети необходимо

учитывать планировку объекта водоснабжения, размещение отдельных потребителей воды, рельеф местности и т. д.

По конфигурации в плане различают водопроводные сети разветвленные, или тупиковые (рис. II.26, а), и кольцевые, или замкнутые (рис. II.26, б). **Разветвленные водопроводные сети** выполняют для небольших объектов водоснабжения, допускающих перерывы в снабжении водой. Эти сети целесообразны при сосредоточенном потреблении воды в отдаленных друг от друга точках сети. **Кольцевые водопроводные сети** выполняют при необходимости бесперебойного водоснабжения, что гарантируется в данном случае возможностью двухстороннего питания любого потребителя. Протяженность и стоимость кольцевых сетей больше, чем разветвленных.

В хозяйственно-питьевых и производственных водопроводах, как правило, применяют кольцевые сети вследствие их способности обеспечивать бесперебойную подачу воды. В противопожарных водопроводах устройство кольцевой сети обязательно.

В водопроводной сети различают *магистральные* (главные) и *распределительные* (второстепенные) линии. Расчет проводят только для магистральных линий.

§ 65. ФОРМУЛЫ ДЛЯ РАСЧЕТА ВОДОПРОВОДНЫХ СЕТЕЙ

Расчет водопроводных сетей заключается в установлении диаметров труб, достаточных для пропуска заданных расходов воды, и в определении потерь напора. Последнее необходимо для определения высоты водонапорных башен и напора, который должны создавать насосы.

При расчете водопроводной сети предполагают, что промышленным предприятиям (для производственных и хозяйственно-питьевых целей) вода подается в виде сосредоточенных расходов, а для хозяйственно-питьевых целей в городах и населенных пунктах — равномерно по длине магистральных линий. Равномерно распределяемый (путевой) расход воды, приходящийся на 1 м длины линии, называют *удельным расходом* и определяют по формуле

$$q_{уд} = q_{об} / \Sigma l, \quad (II.17)$$

где $q_{об}$ — общий расход, распределяемый сетью; Σl — протяженность магистральных линий

Диаметр труб магистральных линий находят по формуле

$$d = \sqrt{\frac{4q}{\pi v}}, \quad (II.18)$$

где q — расчетный расход; v — скорость движения воды в трубе.

В формуле (II.18) скорость v является неизвестной величиной. Практикой проектных организаций установлено, что наиболее экономичная скорость v_0 составляет для труб малых диаметров 0,6—0,9 м/с, для труб больших диаметров 0,9—1,5 м/с.

Расчетный расход определяют по формуле [см. формулу (I.125)]

$$q = q_T + 0,5 q_{\text{п}}, \quad (\text{II.19})$$

где q_T — транзитный расход; $q_{\text{п}}$ — путевой расход.

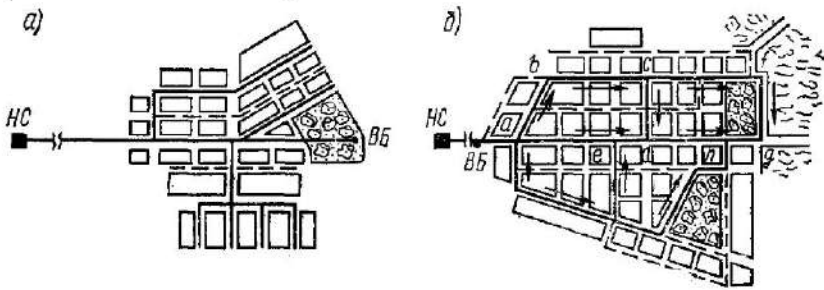


Рис. II.26. Схемы водопроводных сетей

a — разветвленной; b — кольцевой; $НС$ — насосная станция; $ВБ$ — водонапорная башня

Вычисленные по расчетному расходу потери напора равны действительным потерям напора в трубопроводе с равномерной раздачи воды по длине. Для упрощения расчетов путевые расходы можно приводить к сосредоточенным расходам в узлах (в местах соединения нескольких линий), равным половине произведения удельного расхода на общую длину прилегающих веток. При этом результаты расчетов совпадают с получаемыми при пользовании формулой (II.19).

Расчет водопроводных сетей проводят на случай максимального водоразбора.

Удельные потери напора в стальных и чугунных водопроводных трубах рекомендуется определять по формулам (СНиП II-31-74): при $v < 1,2$ м/с

$$i = 0,00148 \frac{q^2}{d_p^{5,3}} \left(1 + \frac{0,867}{v} \right)^{0,3} \quad (\text{II.20})$$

при $v \geq 1,2$ м/с

$$i = 0,001735 \frac{q^2}{d_p^{5,3}}, \quad (\text{II.21})$$

где q — расход воды, м³/с; d_p — расчетный внутренний диаметр труб, м.

Формулы (II.20) и (II.21) вытекают из выражения (I.55) с учетом зависимостей (I.74) и (I.75). По формулам (II.20) и (II.21) рекомендуется рассчитывать и железобетонные трубы.

Для упрощения расчетов по формулам (II.20) и (II.21) составлены таблицы. При пользовании ими общие потери напора определяют по формуле

$$h_l = il. \quad (\text{II.22})$$

Потери напора в трубах можно определять также по формуле (I.110)

$$h_l = K_n S_l q^2,$$

где $S_l = A_l l$ — сопротивление трубопровода.

Значения удельных сопротивлений A_l и коэффициентов K_n для труб из разных материалов даны в прил. I.

Потери напора в местных сопротивлениях ввиду их малости при расчете водопроводных сетей не учитывают.

§ 66. ГИДРАВЛИЧЕСКИЙ РАСЧЕТ ВОДОПРОВОДНЫХ СЕТЕЙ

Разветвленные водопроводные сети рассчитывают как системы последовательно соединенных трубопроводов, осуществляющих раздачу воды по пути и в виде сосредоточенных расходов в боковые ответвления. Потери напора в таких трубопроводах могут быть определены по формуле

$$h_l = i_1 l_1 + i_2 l_2 + \dots + i_m l_m \quad (\text{II.23})$$

или

$$h_l = K_{n1} S_1 q_1^2 + K_{n2} S_2 q_2^2 + \dots + K_{nm} S_m q_m^2, \quad (\text{II.24})$$

т. е. как сумма потерь напора в последовательно соединенных участках трубопровода.

Расчет кольцевых водопроводных сетей значительно сложнее. Основная трудность заключается в определении направления движения и расходов по отдельным ветвям сети.

Закономерности движения воды в кольцевой сети сводятся к двум положениям.

1. *Расходы распределяются по ветвям кольцевой сети таким образом, чтобы потери напора по одной ветви кольца были равны потерям напора по другой его ветви.*

Для условий работы сети, представленных на рис. II.26, б:

$$h_{abcd} = h_{aed}; \quad h_{ctfg} = h_{cdhg} \text{ и т.д.}$$

Принимая потери напора в ветвях кольца с движением воды по часовой стрелке со знаком плюс и с движением воды против часо-

вой стрелки со знаком минус, изложенный вывод можем записать так:

$$\Sigma h_{\text{пот}} = 0, \quad (11.25)$$

где $\Sigma h_{\text{пот}}$ — алгебраическая сумма потерь напора по кольцу.

2. Сумма расходов, притекающих к узлу, должна быть равна сумме расходов, оттекающих от него (включая расход в узле).

Для условий работы сети, представленных на рис. 11.26, б:

$$q_{bc} = q_{cd} + q_{ef}; \quad q_{ed} + q_{cd} = q_{df} \text{ и т. д.}$$

Принимая расходы, притекающие к узлу, со знаком плюс, а расходы, оттекающие от него, со знаком минус, изложенный вывод можно записать так:

$$\Sigma q = 0, \quad (11.26)$$

где Σq — алгебраическая сумма расходов, притекающих к узлу и оттекающих от него (включая расход в узле)

Расчет кольцевой водопроводной сети сводится к назначению диаметров труб, определению расходов, протекающих по отдельным ветвям сети, и подсчету потерь напора от места подачи воды до расчетной точки сети.

В начале расчета на схеме сети намечают распределение расходов исходя из баланса расходов в узлах. По намеченным расходам назначают диаметры труб участков сети, пользуясь графиками так называемых «экономичных диаметров» или соблюдая значения «экономичных скоростей».

Для подсчета потерь напора от начальной точки сети до расчетной необходимо произвести «увязку сети», т. е. откорректировать распределение расходов по участкам сети таким образом, чтобы для всех колец и узлов сети были соблюдены условия (11.25) и (11.26). При увязке сети приходится иногда изменять ранее назначенные диаметры труб на отдельных участках сети.

Существует несколько методов расчета (увязки) кольцевых водопроводных сетей. Все они, по существу, сводятся к тем или иным способам приближенного решения системы квадратных уравнений и поэтому достаточно трудоемки, особенно при расчете больших многокольцевых сетей.

В настоящее время разработаны способы расчета кольцевых водопроводных сетей с применением вычислительных или аналоговых машин.

Кольцевые водопроводные сети рассчитывают несколько раз: на максимальный хозяйственный водоразбор, на пропуск пожарных расходов, а сети с контррезервуаром (с водонапорной башней, расположенной в конце сети) рассчитывают и на пропуск максимального транзитного расхода в башню.

По данным расчетов водопроводной сети определяют напор, который должны развивать насосы, и высоту водонапорной башни. Высоту водонапорной башни определяют по формуле (рис. II.27)

$$H_б = H_{св} + h_{пот.с} - (z_б - z_д), \quad (II.27)$$

где $H_{св}$ — свободный напор в диктующей точке; $h_{пот.с}$ — сумма потерь напора в сети; $z_д$ и $z_б$ — отметки поверхности земли в диктующей точке и в месте расположения водонапорной башни.

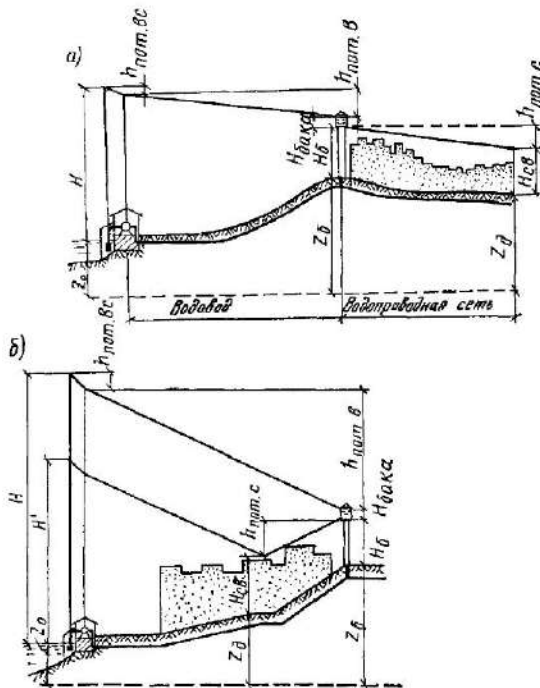


Рис. II.27. Схемы определения высоты водонапорной башни и напора насосов
а — водонапорная башня в начале сети; б — водонапорная башня в конце сети (контроль-резервуар)

В качестве диктующей принимают точку, при расчете по которой высота водонапорной башни получается наибольшей. Обычно это наиболее высокорасположенная и удаленная от башни точка.

Напор насосов определяют по формуле (см. рис. II.27)

$$H = H_б + H_{бака} + h_{пот.в} + h_{пот.вс} + (z_б - z_д), \quad (II.28)$$

где $H_{бака}$ — высота бака (слоя воды в баке) водонапорной башни; $h_{пот.в}$ — сумма потерь напора в водоводе (при расположении башни в конце сети); $h_{пот.вс}$ — сумма потерь напора в водоводе и в сети; $h_{пот.вс}$ — сумма потерь напора во всасывающей трубе; $z_д$ — отметка самого низкого уровня воды в водоеме.

§ 67. ТРУБЫ, ПРИМЕНЯЕМЫЕ ДЛЯ УСТРОЙСТВА ВОДОПРОВОДА

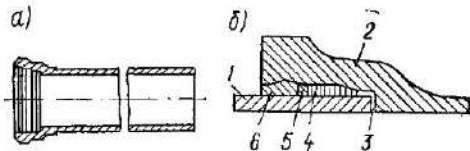
Для устройства наружного водопровода применяют трубы чугунные, стальные, асбестоцементные, железобетонные, пластмассовые и др.

Чугунные раструбные трубы и фасонные части к ним изготовляют согласно ГОСТ 21053—75 и ГОСТ 9583—75 на нормальное давление 1 МПа и на повышенное давление 1,6 МПа.

Стыки раструбных соединений заделывают (конопатят) смолой или битумизированной прядью и чеканят асбестоцементной

Рис. П.28. Чугунные раструбные трубы

а — общий вид; б — заделка стыка; 1 — гладкий конец трубы; 2 — раструб; 3 — зазор; 4 — смоляная прядь; 5 — белая прядь; 6 — асбестоцемент



смесью (30 % асбеста и 70 % портландцемента по массе) с добавлением 10—12 % воды (от массы смеси) (рис. П.28). Стыки с асбестоцементной заделкой эластичны, хорошо сопротивляются вибрационным нагрузкам и надежны в эксплуатации. Можно заделывать стыки и резиновыми уплотнителями. За последнее время разработаны соединения чугунных труб на резиновых кольцах без чеканки. На рис. П.29 показаны два таких стыка, разработанные институтами ВНИИ ВОДГЕО и МИСИ им. В. В. Куйбышева.

Чугунные трубы с противокоррозионным покрытием, выполняемым на заводах, долговечны и наиболее широко применяются при устройстве водопроводов. Недостатком чугунных труб является плохое сопротивление динамическим нагрузкам и сравнительно большой расход металла.

В необходимых случаях для устройства наружных водопроводов применяют стальные трубы следующих сортментов: электросварные прямошовные (ГОСТ 10704—76) диаметром до 1400 мм и со спиральным швом (ГОСТ 8696—74) диаметром до 1400 мм, бесшовные горячедеформированные (ГОСТ 8732—78) диаметром до 500 мм.

Соединения стальных труб осуществляют на сварке. Фасонные части к ним изготовляют из вырезаемых по шаблонам и свариваемых между собой отрезков труб.

С целью предохранения стальных труб от коррозии с наружной стороны их покрывают битумной или битумно-резиновой изоляцией, а также используют метод катодной защиты. Для транспортирования вод, сильно агрессивных по отношению к металлу, стальные трубы без устройства внутренней изоляции применять не следует.

Асбестоцементные водопроводные трубы (ГОСТ 539—73) изготовляют заводским способом на рабочее давление 0,6; 0,9; 1,2 МПа (соответственно марки ВТ6, ВТ9 и ВТ12), диаметром до 500 мм. Асбестоцементные трубы прочны, стойки по отношению к коррозии, отличаются малой теплопроводностью, име-

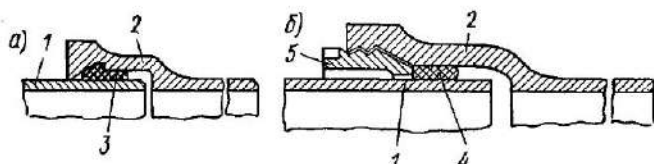


Рис. П.29. Соединения чугунных труб с резиновыми уплотнителями

а — раструбно-стыковое под резиновую манжету; б — раструбно-фланцевое; 1 — гладкий конец трубы; 2 — раструб; 3 — резиновая манжета; 4 — резиновое кольцо; 5 — навинчиваемая муфта

ют небольшую массу и гладкие стенки. Недостаток асбестоцементных труб заключается в их малой сопротивляемости ударам и динамическим нагрузкам.

Соединения асбестоцементных труб осуществляют асбестоцементными или металлическими муфтами с резиновыми кольцами.

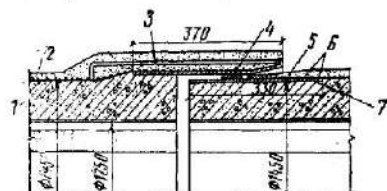


Рис. П.30. Раструбное соединение железобетонных труб

1 — тело трубы; 2 — тонкостенный стальной цилиндр; 3 — металлическая обечайка раструба; 4 — резиновое кольцо; 5 — защитное покрытие; 6 — спиральная напряженная арматура; 7 — металлическая обечайка гладкого конца трубы

Наиболее совершенное соединение асбестоцементных труб получается при применении самоуплотняющихся асбестоцементных муфт (САМ) и резиновых колец фигурного сечения.

Для устройства водопроводов могут применяться и железобетонные трубы диаметром 500—1600 мм (ГОСТ 12586—74 и ГОСТ 16953—78). Такие трубы изготовляют, как правило, с предварительно напряженной арматурой. На рис. П.30 показан один из способов соединения раструбных железобетонных труб на резиновых кольцах.

Для временных водопроводов с небольшим рабочим давлением могут применяться деревянные клепочные трубы. При диаметре до 300 мм их изготовляют заводским способом, при большем диаметре собирают на месте укладки из отдельных клепок.

В настоящее время для устройства наружных водопроводов диаметром до 600 мм начали применять полиэтиленовые трубы. Они стойки против электрохимической коррозии, имеют небольшую массу и достаточную механическую прочность, долговечны

и оказывают меньшее гидравлическое сопротивление, чем трубы из других материалов. В качестве недостатка этих труб следует отметить их большой коэффициент линейного расширения.

При выборе материала труб для устройства наружного водопровода необходимо всесторонне учитывать условия проектирования, в частности свойства транспортируемой воды, агрессивность грунтовых вод, геологические, гидрогеологические и климатические данные, требуемую механическую прочность и долговечность труб, экономические и санитарные соображения и др.

§ 68. АРМАТУРА ВОДОПРОВОДНОЙ СЕТИ

Для нормальной эксплуатации водопроводной сети на ней устанавливают следующую арматуру: запорно-регулирующую (задвижки и вентили), водоразборную (водоразборные колонки, краны, пожарные гидранты) и предохранительную (предохранительные клапаны и воздушные вантузы).

Задвижки служат для регулирования распределения расходов воды по сети и отключения участков сети для осмотра и ремонта. Применяемые на практике задвижки подразделяют на параллельные и клиновые. Оба типа могут быть с выдвижным и невыдвижным шпинделем.

На рис. 11.31 показана параллельная задвижка с невыдвижным шпинделем. Запорное устройство задвижки состоит из двух дисков 1 и односторонне скошенных клиньев 5 между ними. Вращением маховика 3, связанного со шпинделем 4, диски можно поднимать (открывать задвижку) и опускать (закрывать задвижку). При опускании дисков клинья раздвигаются и прижимают диски к гнездам 2, обеспечивая плотное закрытие задвижки.

В клиновой задвижке с выдвижным шпинделем запорное устройство состоит из одного круглого диска. Плотность закрытия задвижки обеспечивается клинообразной формой диска, вводимого в гнездо между наклонными уплотняющими кольцами корпуса.

Для облегчения открытия задвижек больших диаметров их снабжают обводными трубами. Открытие задвижки на обводной линии выравнивает давление по обеим сторонам диска и облегчает открытие основной задвижки.

Задвижки большого диаметра оборудуют электрическим или гидравлическим приводом. Это обеспечивает возможность дистанционного и автоматического управления задвижками.

В местах расположения задвижек на сети обычно устраивают смотровые колодцы. Иногда задвижки устанавливают без устройства колодца.

Водоснабжение поселков и зданий, не оборудованных внутренним водопроводом, осуществляется через водоразборные

колонки. На рис. 11.32 показана водоразборная колонка московского типа. При нажатии на рукоятку штангой открываются клапан, и вода поступает в подающую трубу. После прекращения работы колонки вода из подающей трубы стекает в межтрубное пространство (патрубок), откуда засасывается эжектором в начале очередного действия колонки. Давление в сети для нормального действия колонки должно быть не менее 0,1 МПа.

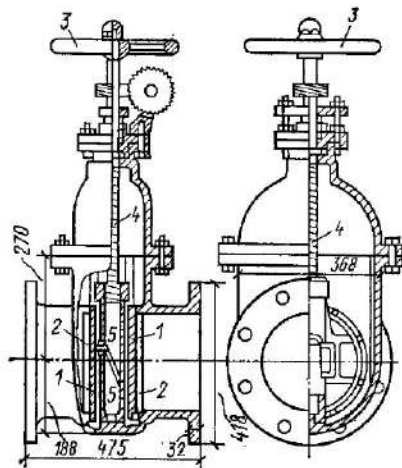


Рис. 11.31. Параллельная задвижка с неподвижным шпинделем

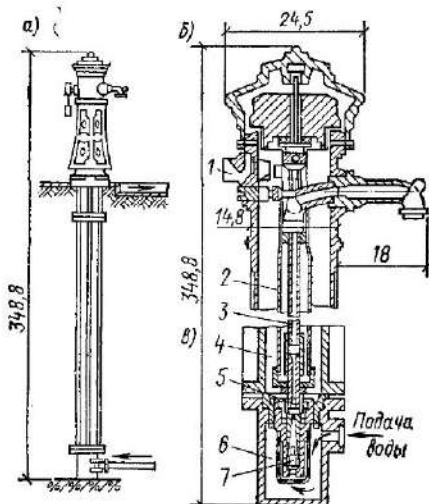


Рис. 11.32. Водоразборная колонка московского типа

а — общий вид колонки; б — деталь верхней части; в — деталь нижней части; 1 — подъемный рычаг с рукояткой; 2 — трубчатая штанга; 3 — подающая труба; 4 — патрубок; 5 — эжектор; 6 — приемник; 7 — клапан

Для забора воды из сети с целью пожаротушения применяют гидранты (рис. 11.33). Гидранты бывают подземные и надземные. При пользовании гидрантом на него навинчивают стендер, показанный на рис. 11.34. При вращении рукоятки стендера опускается стержень гидранта и открывается связанный с ним шаровый клапан. Вода забирается через пожарные рукава, присоединяемые к штуцерам стендера.

Гидранты устанавливают в смотровых колодцах на фасонных частях (пожарных подставках). Расстояние между гидрантами на сети должно быть не более 150 м.

Скопление воздуха в водопроводной сети нарушает ее работу. Для выпуска воздуха в возвышенных точках сети устанавливают в а н т у з ы.

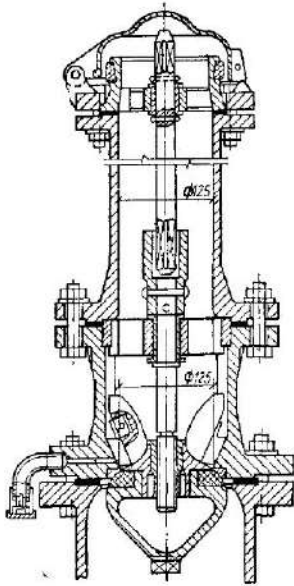


Рис. 11.33. Пожарный гидрант

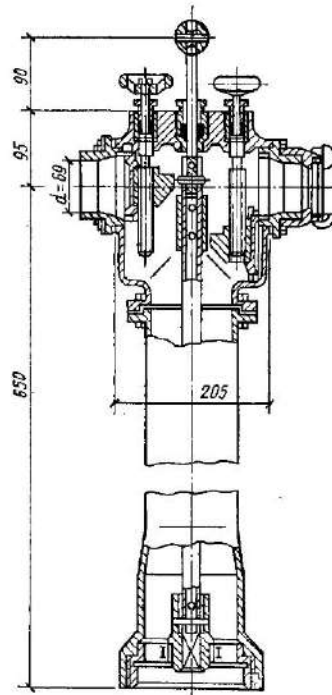


Рис. 11.34. Стендер

В пониженных местах сети устраивают выпуски, представляющие собой патрубки, примыкающие к нижней части труб. На выпусках устанавливают задвижки. Выпуски служат для опорожнения труб и отвода воды при промывке.

На водопроводной сети устанавливают также предохранительные клапаны, исключющие повышение давления сверх допустимого, обратные клапаны, допускающие движение воды только в одном направлении, и редукционные клапаны, служащие для понижения давления на отдельных участках сети.

§ 69. ДЕТАЛИРОВКА СЕТИ. КОЛОДЦЫ НА СЕТИ

Важной составной частью проекта водопроводной сети является ее детализовка, представляющая собой схему сети, на которой условными обозначениями нанесены арматура и фасонные части. При составлении детализовки сети в первую очередь намечают места установки задвижек и гидрантов. Задвижки размещают таким образом, чтобы можно было выключать из работы отдельные участки

сети без нарушения водоснабжения объектов, требующих бесперебойной подачи воды. Пример детализовки сети показан на рис. 11.35.

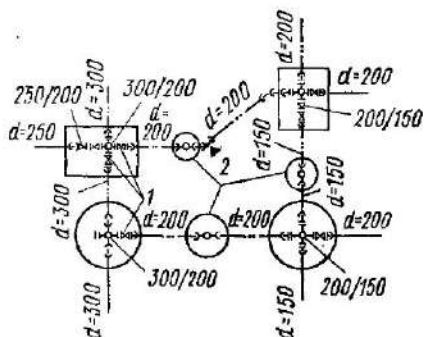


Рис. 11.35. Детализовка волопроводной сети

1 — задвижки; 2 — контур смотровых колодезев

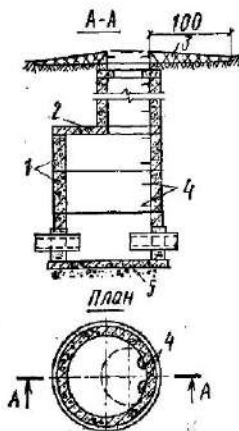


Рис. 11.36. Сборный железобетонный смотровой колодец, выполняемый в сухих грунтах

1 — кольца; 2 — плита перекрытия; 3 — каменная отмостка; 4 — ходовые скобы; 5 — плита дна на утрамбованном слое грунта

В местах установки арматуры и фасонных частей с фланцевыми соединениями устраивают смотровые колодцы. Размер их в плане определяется габаритными размерами арматуры и фасонных частей. Колодцы в плане могут выполняться круглыми (ГОСТ 8020—68) и прямоугольными. Колодец состоит из основания, рабочей каме-

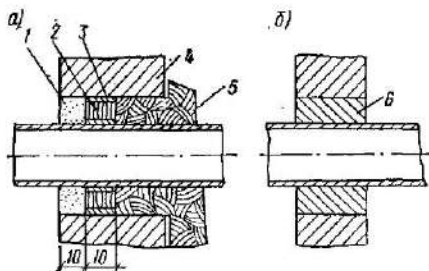


Рис. 11.37. Заделка труб в стенках колодцев

а — в мокрых грунтах; б — в сухих грунтах; 1 — заделка цементным раствором; 2 — деревянный щит; 3 — смоляной канат; 4 — штукатурка на цементном растворе 1:3; 5 — мягкая глина; 6 — заделка отверстия кирпичом на глине

ры и горловины, которая заканчивается чугунным люком с крышкой. Стенки камеры и горловина колодца могут выполняться из кирпича или сборного железобетона. На рис. 11.36 показан круглый колодец из сборного железобетона. При наличии грунтовых вод во-

лонепроницаемость колодцев обеспечивается изоляцией днища и стенок. Особое внимание должно уделяться заделке мест прохода труб через стенки колодцев. На рис. 11.37 показаны примеры исполнения таких заделок.

Под действием внутренних сил давления в трубопроводах возникают растягивающие усилия. На участках, прилегающих к поворотам линий, на ответвлениях и тупиковых участках эти усилия могут вызывать нарушение раструбных соединений (выход гладких концов труб из раструбов). Для исключения смещения и повреждения трубопроводов в смотровых колодцах или в грунте устанавливают упоры в направлении действия растягивающих усилий. Конструктивно упоры выполняют в виде бетонных, кирпичных или бутовых массивов.

§ 70. ГЛУБИНА ЗАЛОЖЕНИЯ ВОДОПРОВОДНЫХ ЛИНИЙ И ОСОБЕННОСТИ ИХ ПРОКЛАДКИ

Глубина заложения водопроводных труб зависит от глубины промерзания грунта, температуры воды в трубах и режима ее подачи.

Следует учитывать, что глубина промерзания грунта неодинакова не только в разных районах, но и в одном и том же районе. Она зависит от характера грунта и наличия растительного покрова, от наличия грунтовых вод, толщины снежного покрова и условий нагревания поверхности земли солнцем.

Глубина заложения водопроводных труб должна быть такой, чтобы исключалось замерзание в них воды. Для водоводов и магистральных трубопроводов со строго определенным режимом работы глубину заложения устанавливают на основании теплотехнических расчетов.

Глубина заложения труб, считая до их нижней образующей, должна быть на 0,5 м больше расчетной глубины промерзания грунта. Ориентировочно глубину заложения труб можно принимать в северных районах 3—3,5 м; в средней полосе 2,5—3 м; в южных районах 1—1,5 м.

Минимальную глубину заложения труб определяют из условия защиты их от воздействия внешних нагрузок и предохранения воды от нагревания в летнее время. Ориентировочно ее можно принять равной 1 м.

Водопроводные линии прокладывают соответственно рельефу местности с постоянной глубиной заложения. Трубам должен придаваться уклон, обеспечивающий опорожнение сети и выпуск воздуха из нее. Для этого в пониженных местах сети устраивают выпуски, а в возвышенных — вантузы.

Водопроводные линии следует прокладывать с учетом расположения других подземных сооружений. В городах и на промышленных предприятиях, имеющих большое количество подземных коммуникаций различного назначения, целесообразно прокладывать их в проходных или полупроходных коллекторах.

Под железнодорожными путями водопроводные линии обычно прокладывают в проходных каналах или в металлических футлярах — кожухах.

Пересечение водопроводных линий с реками целесообразно выполнять путем прокладки труб под дном реки — так называемым дюкером.

§ 71. ПРИЕМКА ВОДОПРОВОДНЫХ ЛИНИЙ В ЭКСПЛУАТАЦИЮ

Приемка водопроводных линий в эксплуатацию должна сопровождаться: 1) проверкой соответствия выполненных работ проекту; 2) наружным осмотром трубопроводов и всех доступных элементов сооружений; 3) гидравлическим испытанием или проверкой актов на эти испытания; 4) промывкой и дезинфекцией или проверкой актов на эти работы и др.

Очень важно проверить соответствие уклонов уложенных трубопроводов проектным. С этой целью производят инструментально-контрольную проверку их профиля. Одновременно проверяют обеспеченность свободного удаления из трубопроводов воздуха и воды при их опорожнении.

Для проверки прочности трубопроводов и плотности их стыков проводят гидравлическое испытание. Напорные трубопроводы, прокладываемые в траншеях или непроходных каналах, следует испытывать дважды:

1) предварительное испытание — до засыпки траншеи и установки арматуры;

Таблица 11.6. Испытательное давление

Трубопровод	Коэффициент к рабочему давлению	Испытательное давление
Стальной	1,25	Не менее 1 МПа; превышение над рабочим не менее 0,5 МПа
Чугунный	—	Рабочее плюс 0,5 МПа
Подводный из стальных труб	2	Не менее 1 МПа
Железобетонный предварительно напряженный; асбестоцементный	—	Рабочее плюс 0,3 МПа
Полиэтиленовый	1,5	—

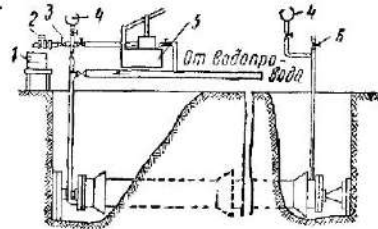
2) окончательное испытание — после засыпки траншеи и завершения всех работ, но до установки гидрантов, предохранительных клапанов и вантузов (вместо них устанавливают заглушки).

Подводные трубопроводы подвергают предварительному испытанию дважды: на станеле после сварки труб и на дне траншеи до ее засыпки.

Предварительное испытание заключается в осмотре трубопровода, находящегося под испытательным давлением, и в наблюдении по манометру за падением давления. Окончательное испытание заключается в определении утечки воды при испытательном давлении.

Рис. 11.38. Схема гидравлического испытания участка трубопровода

1 — мерный сосуд; 2 — пробковый кран; 3 — регулировочный вентиль; 4 — манометр; 5 — гидравлический пресс; 6 — вентиль для выпуска воздуха



Испытательное давление устанавливают по рабочему давлению в соответствии с данными табл. 11.6. Рабочее давление следует определять по проекту. Оно должно соответствовать наибольшему рабочему давлению в испытываемом участке.

Окончательное гидравлическое испытание трубопровода проводят по отдельным участкам его. Каждый участок закрывают с обоих концов глухими фланцами, закрепляемыми упорами (рис. 11.38). К повышенной точке трубопровода присоединяют трубку с вентиляем для выпуска воздуха, а к пониженной точке — гидравлический пресс для повышения давления.

Окончательное испытание проводят в такой последовательности. Сначала повышают давление в трубопроводе до испытательного и в течение периода времени не менее 10 мин не допускают его падения больше чем на 0,1 МПа, производя в необходимых случаях дополнительную подкачку воды насосом или прессом. Затем выпуском воды снижают давление в трубопроводе до значения, соответствующего делению манометра, ближайшему к значению испытательного давления. Этот момент считают началом испытания. После наблюдения за падением давления в течение периода времени не менее 10 мин подкачивают из мерного бака воду, повышая давление до испытательного. Затем выпуском воды обратно в мерный бак снижают давление до первоначального. Очевидно, что утечка из трубопровода составит:

$$q = \frac{V}{bT}, \quad (11.29)$$

Таблица 11.7. Допустимое значение утечки на участке длиной 1 км

Условный проход, мм	Допустимое значение утечки, л/мин, для трубопроводов			Условный проход мм	Допустимое значение утечки, л/мин, для трубопроводов		
	стальных	чугунных	асбестоцементных		стальных	чугунных	асбестоцементных
100	0,28	0,7	1,4	450	1,05	2,1	2,96
150	0,42	1,05	1,72	500	1,1	2,2	3,14
200	0,56	1,4	1,93	600	1,2	2,4	3,44
250	0,7	1,55	2,22	700	1,3	2,55	3,7
300	0,85	1,7	2,42	800	1,35	2,7	3,96
350	0,9	1,8	2,62	900	1,45	2,9	4,2
400	1	1,95	2,8	1000	1,5	3	4,42

где V — изменение объема воды в мерном баке от начала до конца испытания (разница подкачанного и выпущенного объемов воды); b — коэффициент, принимаемый равным 1 при падении давления до 20% испытательного и 0,9 при падении давления более 20% испытательного; T — продолжительность испытания, мин

Трубопровод считают выдержавшим испытание, если утечка не превышает допустимого значения, приведенного в табл. 11.7.

После испытания перед пуском в эксплуатацию водопроводные линии должны быть подвергнуты промывке водой с большой скоростью (не менее 1 м/с). Линии хозяйственно-питьевых водопроводов, кроме того, подвергают дезинфекции раствором, содержащим 40 мг активного хлора на 1-л воды. Хлорная вода должна находиться в трубопроводе 1 сут.

Глава 17. ВОДОНАПОРНЫЕ И РЕГУЛИРУЮЩИЕ УСТРОЙСТВА

§ 72. ВОДОНАПОРНЫЕ БАШНИ

Полного соответствия водопотребления и подачи воды насосной станцией II подъема добиться невозможно. Для регулирования подачи и потребления служат водонапорные башни. Регулирующий объем бака водонапорной башни можно определять по совмещенным ступенчатым или интегральным графикам подачи и потребления воды. В первом случае он равен площади фигур, заключенных между линиями подачи воды и водопотребления. Например, на графике рис. 11.39 регулирующий объем бака равен площади заштрихованных фигур. Во втором случае регулирующий объем бака равен

сумме абсолютных величин максимальной положительной и максимальной отрицательной разностей ординат кривых подачи и потребления воды. На интегральном графике рис. 11.40 он равен $13,02 + 6,14 = 19,16\%$ среднесуточного расхода. В баке водонапорной башни должно храниться, кроме того, запас воды для тушения пожара в первые минуты после его возникновения. Таким образом, объем бака водонапорной башни должен равняться:

$$V = V_p + V_{\text{п}}, \quad (11.30)$$

где V_p — регулируемый объем бака; $V_{\text{п}}$ — запас воды для тушения одного внутреннего и одного наружного пожара в течение 10 мин.

Водонапорная башня состоит из следующих основных элементов: водонапорного бака, поддерживающей конструкции (ствола) и *отепляющего шатра* вокруг бака (рис. 11.41). В районах с мягким климатом шатры можно не устраивать, но в этом случае бак должен иметь перекрытие. Вода в бак подается по трубе 1, заканчивающейся на уровне наибольшего наполнения. Конец ее может быть оборудован поплавковым клапаном 5, который автоматически закрывает подающую трубу при наполнении бака. Раздача воды из бака происходит по трубам 1 и 2. На трубе 2 устанавливают обратный клапан 3, препятствующий поступлению воды в бак по этой трубе. Конец трубы 2 располагают над дном бака и оборудуют сегмой 4. Трубу 1, служащую для подачи воды в бак и разбора воды из него, называют *подающе-разводящей*. Задвижка 10 служит для отключения во-



Рис. 11.39. Ступенчатый график подачи и потребления воды

1 — водопотребление; 2 — подача насосами

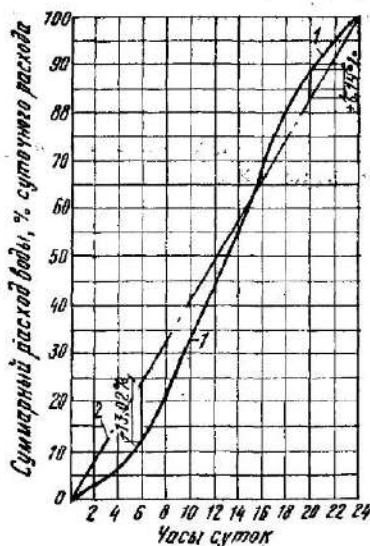


Рис. 11.40. Интегральный график подачи и потребления воды

1 — водопотребление; 2 — подача насосами

донапорной башни от сети. Для подачи воды в бак и разбора воды из него могут выполняться отдельные трубы.

Для слива воды в случае переполнения бака служит переливная труба 9, заканчивающаяся в верхней части воронкой 6. К переливной трубе присоединена грязевая труба 7 с задвижкой 8, предназначенная для периодического удаления скапливающегося на дне бака осадка, а также для отвода воды при промывке бака.

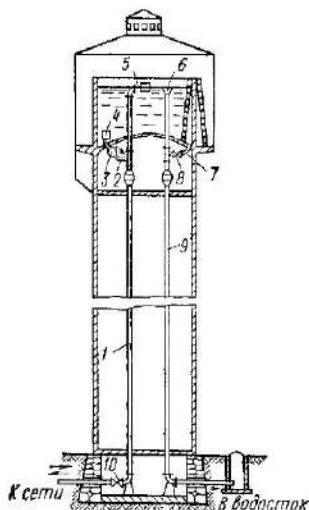


Рис. II.41. Схема оборудования водонапорной башни трубопроводами

Размеры ствола башни в плане определяются размерами опорной части бака. Расстояние между стенками шатра и бака должно составлять около 0,7 м.

Водонапорные башни бывают железобетонные, кирпичные, металлические и деревянные.

Железобетонные водонапорные башни в конструктивном отношении выполняются двух типов: со стволом в виде сплошного железобетонного цилиндрического стакана и со стволом из опорных колонн. На рис. II.42 показана водонапорная башня с цилиндрическим стволом, а на рис. II.43 — с опорными колоннами из сборных элементов. Баки в железобетонных водонапорных башнях также железобетонные с вогнутым сферическим или коническим сферическим дном (бак Интце).

Широкое распространение получили кирпичные водонапорные башни. Ствол башен выполняют из кирпича в виде цилиндра или многогранника, а баки с выпуклым сферическим или плоским дном — из стали.

В сельских водопроводах получили распространение также металлические водонапорные башни системы А. А. Рожновского (рис. II.44).

Деревянные башни выполняют преимущественно на временных водопроводах. Роль водонапорных башен могут выполнять пневматические напорно-регулирующие установки. Однако из-за больших эксплуатационных затрат их применяют редко.

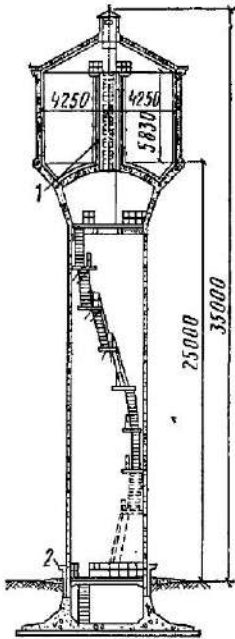


Рис. 11.42. Железобетонная водонапорная башня с цилиндрическим стволом

1 — защитная железобетонная оболочка; 2 — кирпичный цоколь

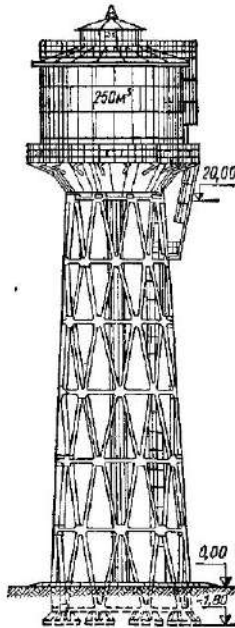


Рис. 11.43. Железобетонная водонапорная башня с опорой из сборных элементов

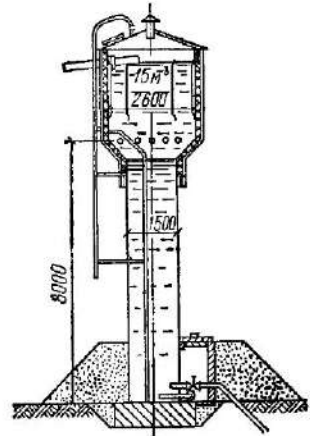


Рис. 11.44. Бесшатровая сборно-металлическая водонапорная башня (конструкция инж. А. А. Рожновского)

§ 73. РЕЗЕРВУАРЫ

Резервуары служат для хранения запасов воды и в зависимости от назначения могут быть расположены в различных местах системы водоснабжения. Резервуары сооружают преимущественно в следующих целях:

а) прием и хранение воды, поступающей от насосных станций I подъема, фильтровальных станций или районных водопроводов и подаваемой далее насосными станциями II (или последующего) подъема;

б) прием «свежей» воды, питающей системы оборотного водоснабжения.

в) хранение регулирующего объема воды и поддержание напора в сети (водонапорный резервуар);

г) хранение противопожарных и аварийных запасов воды.
Часто резервуары служат одновременно для нескольких из указанных целей.

Объем резервуаров зависит от их назначения и производительности системы водоснабжения. Так, объем водонапорных резервуаров для хранения регулирующего объема воды, устраиваемых вместо водонапорных башен в тех случаях, когда имеется значительное естественное возвышение, определяется так же, как объем баков

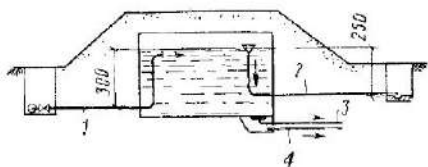


Рис. 11.45. Схема оборудования резервуара чистой воды крупнопроходами

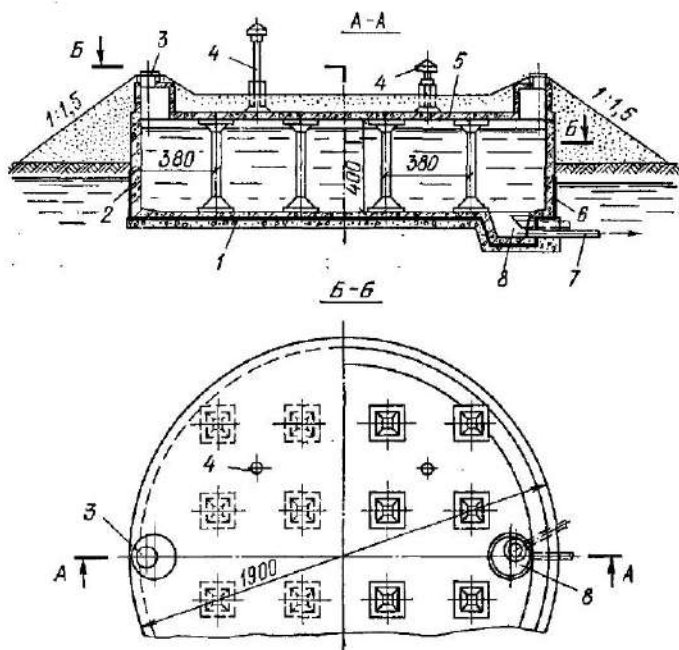


Рис. 11.46. Железобетонный резервуар объемом 1000 м³, выполняемый в мокрых грунтах

1 — днище на утрамбованном грунте, гидронизоляция битумом бетонная подготовка, 2 — стенка; 3 — люк с лазом 4 — вентиляционные трубы, 5 — перекрытие; 6 — гидронизоляция битумом; 7 — грязевая труба; 8 — приемок

водонапорных башен. Объем резервуаров чистой воды при фильтровальных станциях обуславливается регулирующим объемом V_p , необходимым для возмещения разницы между равномерной подачей воды фильтровальной станцией и откачкой ее насосами станции II подъема. Регулирующий объем резервуара V_p определяют по совмещенному ступенчатому или интегральному графику подачи воды фильтровальной станцией и откачки ее насосами II подъема. В резервуарах чистой воды обычно хранится также запас воды V_ϕ для технологических целей очистной станции (промывки фильтров и др.) и запас воды V_{II} для целей пожаротушения. Таким образом, общий объем резервуара должен равняться:

$$V = V_p + V_\phi + V_{II} \quad (II.31)$$

Продолжительность пожара по нормам составляет 3 ч. В течение этого времени из резервуара будет откачиваться расход Q_{II} на противопожарные нужды и максимальный расход на хозяйственно-питьевые нужды (предполагается, что в момент пожара в резервуаре может не быть регулирующего объема воды), а поступать в резервуар при условии бесперебойной работы насосной станции I подъема будет расход Q_I . Следовательно,

$$V_{II} = 3Q_{II} + \Sigma Q_x - 3Q_I, \quad (II.32)$$

где ΣQ_x — расход воды на хозяйственно-питьевые нужды за 3 ч наибольшего водопотребления (по графику).

На рис. II.45 приведена схема оборудования трубопроводами резервуара чистой воды фильтровальной станции. По трубе 1 вода подается в резервуар, а через трубу 3 разбирается. Кроме того, резервуар оборудуется переливной трубой 2 и грязевой трубой 4. При двух и большем числе резервуаров между ними устраивают камеры переключения, в которых размещают узлы с арматурой, образуемые ответвлениями труб к отдельным резервуарам.

Резервуары выполняют преимущественно из железобетона. При объеме до 2000 м³ железобетонные резервуары сооружают круглой формы в плане (рис. II.46), а при большем объеме — прямоугольной формы в плане. Перекрытие цилиндрических резервуаров устраивают плоским безбалочным, а прямоугольных резервуаров — плоским безбалочным или балочным. Железобетонные резервуары могут выполняться монолитными или сборными из отдельных элементов. Для обеспечения водонепроницаемости резервуаров их стенки и днище следует торкретировать, а внутренние поверхности стенок, кроме того, железнить.

Кирпичные и каменные резервуары в настоящее время сооружают редко.

Глава 18. ОЧИСТКА И ОБЕЗЗАРАЖИВАНИЕ ВОДЫ**§ 74. СВОЙСТВА ВОДЫ И ТРЕБОВАНИЯ, ПРЕДЪЯВЛЯЕМЫЕ К ЕЕ КАЧЕСТВУ**

Качество воды характеризуется ее физическими, химическими и бактериологическими свойствами.

К физическим свойствам воды относятся ее температура, цветность, мутность, привкус и запах.

Температура воды поверхностных источников зависит от температуры воздуха, скорости движения воды и ряда других факторов. Она может изменяться в значительных пределах. Температура воды подземных источников относительно постоянна (обычно 6—8° С).

Под *цветностью* воды понимают ее окраску. Цветность выражают в градусах цветности по платиново-кобальтовой шкале. Один градус этой шкалы соответствует цвету 1 л воды, окрашенной 1 мг порошка платины.

Мутность определяется содержанием в воде взвешенных частиц и выражается в миллиграммах на литр (мг/л). Вода подземных источников имеет малую мутность. Мутность воды поверхностных источников зависит от их вида (разные реки несут воды различной мутности) и от времени года. Особенно велика мутность воды в период паводков.

Вода источников может иметь различные *привкус и запах*.

Химические свойства воды характеризуются следующими показателями: активной реакцией, жесткостью, окисляемостью, содержанием растворенных солей.

Активная реакция воды определяется концентрацией водородных ионов. Обычно она выражается через рН. При рН = 7 среда нейтральная; при рН < 7 среда кислая, а при рН > 7 среда щелочная.

Жесткость воды определяется содержанием в ней солей кальция и магния. Она выражается в миллиграмм-эквивалентах на литр (мг-экв/л). Различают жесткость карбонатную, некарбонатную и общую (их сумма). *Карбонатная*, или *временная*, жесткость характеризует содержание в воде бикарбонатных и карбонатных солей кальция, а *некарбонатная*, или *постоянная*, жесткость — содержание в воде некарбонатных солей кальция и магния. Вода подземных источников имеет большую жесткость, а вода поверхностных источников — относительно невысокую (3—6 мг-экв/л). Особенно велика жесткость морской воды.

Окисляемость обуславливается содержанием в воде растворен-

ных органических веществ и может служить показателем загрязненности источника сточными водами.

Содержание в воде растворенных солей (в мг/л) характеризуется плотным остатком. Вода поверхностных источников имеет меньший плотный остаток, чем вода подземных источников, т. е. содержит меньше растворенных солей.

Степень бактериологической загрязненности воды определяется числом бактерий, содержащихся в 1 см³ воды. Вода поверхностных источников содержит бактерии, внесенные сточными и дождевыми водами, животными и т. д. Вода подземных источников обычно не загрязнена бактериями.

Различают *патогенные* (болезнетворные) и *сапрофитные* бактерии. Для оценки степени загрязненности воды патогенными бактериями определяют содержание в ней кишечной палочки. Бактериальное загрязнение воды измеряют коли-титром и коли-индексом. *Коли-титр* — объем воды в кубических сантиметрах, в котором содержится одна кишечная палочка. *Коли-индекс* — число кишечных палочек, содержащихся в 1 л воды.

Требования, предъявляемые к качеству питьевой воды, определяются ГОСТ 2874—73. Эти требования разделены на две группы.

Требования первой группы обязательны для всех хозяйственно-питьевых систем централизованного водоснабжения. К этим требованиям относятся следующие: запах и привкус не более 2 баллов; цветность не более 20°; прозрачность по шрифту не менее 30 см; общая жесткость воды не более 10 мг-экв/л.

Требования второй группы должны соблюдаться при наличии в системе водоснабжения очистных сооружений. Эти требования заключаются в следующем: мутность осветленной воды не более 2 мг/л; содержание железа не более 0,3 мг/л; активная реакция (рН) при осветлении и умягчении воды не менее 6,5 и не более 9,5; содержание остаточного активного хлора не менее 0,3 и не более 0,5 мг/л.

Требования, предъявляемые к качеству производственной воды, зависят от характера производства. На ряде промышленных предприятий значительный процент производственной воды расходуется на охлаждение оборудования и продукции. Так, водой охлаждаются доменные и мартеновские печи, компрессоры, турбины и т. п. В охлаждающей воде не должно содержаться много взвешенных частиц. Она должна иметь невысокую карбонатную жесткость (не более 4—5 мг-экв/л). Во избежание зарастания трубопроводов из-за выпадения солей временной жесткости охлаждающая вода не должна нагреваться выше 30—50° С. Зарастание трубопроводов могут вызвать и микроорганизмы при значительном их содержании в охлаждающей воде. Вода, предназначенная для питания котлов, должна иметь минимальную жесткость. Для снижения жесткости воду подвергают умягчению.

§ 75. МЕТОДЫ ОЧИСТКИ ВОДЫ

Метод очистки воды и состав очистных сооружений зависят от качества воды в источнике водоснабжения, назначения водопровода, производительности станции и местных условий. К наиболее распространенным методам очистки воды относятся осветление и обеззараживание.

Осветление может осуществляться отстаиванием воды в отстойниках, пропуском ее через взвешенный слой осадка в осветлителях и фильтрованием через зернистую загрузку в фильтрах. Для улучшения процесса отстаивания применяют коагулирование, т. е. вводят в воду химические реагенты (коагулянты), которые, взаимодействуя с мельчайшими коллоидными частицами, находящимися в воде, образуют агрегаты слипшихся частиц в виде хлопьев, быстро выпадающих в осадок. Приготовление и дозирование реагента осуществляют на установках, входящих в состав так называемого реагентного хозяйства. Раствор коагулянта тщательно перемешивается с обрабатываемой водой в смесителе. Из смесителя вода направляется в камеру хлопьеобразования, а затем поступает в отстойник, где происходит ее осветление, т. е. выпадение хлопьев с адсорбированными на них взвешенными частицами. Если применяются осветлители со взвешенным осадком, то камера хлопьеобразования не устраивается.

Обеззараживание воды осуществляют с целью уничтожения бактерий, главным образом патогенных. Наиболее распространенными способами обеззараживания являются хлорирование, озонирование и бактерицидное облучение.

Иногда применяется **специальная обработка воды**. Так, подземные воды, которые содержат много железа и марганца, подвергаются обезжелезиванию и удалению марганца. Питательная вода котельных установок и ТЭЦ требует предварительного умягчения. Вода некоторых источников водоснабжения должна быть до подачи ее потребителям обессолена, т. е. из воды должны быть удалены растворенные в ней соли. Иногда из воды в процессе ее очистки необходимо удалять растворенные газы, т. е. проводить ее дегазацию.

Для предотвращения коррозии трубопроводов и аппаратуры, а также выпадения в трубах солей осуществляют стабилизацию воды путем добавления в нее химических реагентов.

Таким образом, очистная станция представляет собой комплекс сооружений, в которых вода подвергается очистке, приобретая качества и свойства, необходимые потребителю. Очистные сооружения, как правило, располагают так, чтобы вода могла передаваться из одного сооружения в другое самотеком.

§ 76. КОАГУЛИРОВАНИЕ И ОТСТАИВАНИЕ ВОДЫ

Для укрупнения мелкодисперсных и колоидных частиц с целью увеличения скорости их осаждения и способности задерживаться пористыми фильтрующими материалами применяют коагулирование.

Коллоидные частицы, обладая электрическим зарядом, взаимно отталкиваются, что препятствует их укрупнению. Для устранения этого препятствия в обрабатываемую воду, содержащую обычно отрицательно заряженные коллоидные частицы, вводят коагулянты, образующие положительно заряженные коллоиды. Взаимодействие тех и других коллоидных частиц приводит к нейтрализации их зарядов и образованию более крупных частиц в виде хлопьев. В качестве коагулянтов чаще всего применяют сернокислый алюминий (сернокислый глинозем), сернокислое железозакисное (железный купорос), сернокислое железозакисное, хлорное железо.

В результате гидролиза этих солей образуются гидраты окисей алюминия или железа, представляющие собой обычно положительно заряженные коллоиды. Образующиеся при гидролизе водородные ионы связываются присутствующими в воде бикарбонатными ионами. Если содержащихся в воде бикарбонатных ионов недостаточно, то для связывания выделяющихся при коагуляции ионов водорода к воде добавляют известь, соду или едкий натр. Доза коагулянта зависит от мутности и цветности воды и для природных вод обычно составляет примерно 20—50 мг/л.

Реагентное хозяйство. Наибольшее распространение имеет мокрый способ дозирования реагентов. При этом способе комья коагулянта загружают в растворный бак 1 с водой (рис. П.47), откуда после растворения коагулянт поступает в расходные баки 2, в которых готовится раствор определенной концентрации. Этот раствор направляется в дозировочный бачок 3, а из него подается в обрабатываемую воду. Обычно устанавливают два растворных бака, работающих попеременно.

Для ускорения процесса растворения коагулянта в растворный бак подают сжатый воздух или пар или же применяют механические мешалки.

Для ускорения процесса коагуляции в воду вводят флокулянты — полиакриламид или активную кремнекислоту.

Смесители. Для равномерного перемешивания коагулянта со всей массой воды служат смесители. Наибольшее распространение получили перегородчатые, дырчатые и вихревые смесители.

Перегородчатый смеситель — это лоток с тремя вертикальными поперечными перегородками, имеющими попеременно центральные и боковые проходы. Перемешивание коагулянта с водой происходит в результате интенсивных завихрений потока.

В дырчатом смесителе перемешивание осуществляется под воздействием завихрений, образующихся при проходе воды через отверстия в поперечных перегородках.

В вертикальном (вихревом) смесителе перемешивание осуществляется вследствие турбулизации вертикального потока. Смеситель может быть квадратного или круглого сечения в плане с пирамидальной или конической нижней частью.

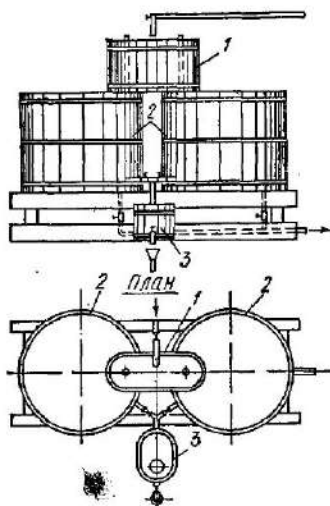


Рис. 11.47. Устройство для приготовления раствора реагентов

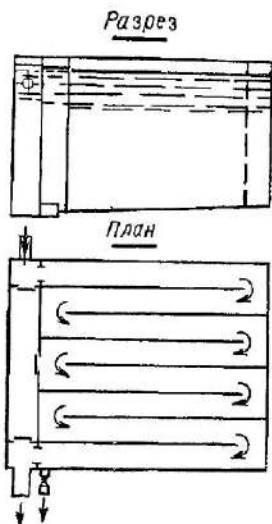


Рис. 11.48. Перегородчатая камера хлопьеобразования

Допускается смешивать реагенты с водой в трубопроводах и наосах, подающих воду на очистные сооружения.

Камеры хлопьеобразования В этих камерах происходит образование хлопьев в процессе плавного перемешивания обрабатываемой воды с раствором коагулянта. Вода в камере в течение 10—40 мин постепенно перемещается от места впуска до выпуска. Скорость движения воды в камере должна быть такой, чтобы хлопья в ней не выпадали и не разбивались. Камеры хлопьеобразования бывают перегородчатые, лопастные, вихревые и др.

Перегородчатая камера (рис. 11.48) представляет собой железобетонный резервуар, разделенный продольными перегородками на коридоры. Вода проходит по этим коридорам со скоростью 0,2—0,3 м/с. Число рабочих коридоров может меняться в зависимости от мутности воды.

Лопастные камеры хлопьеобразования могут быть с вертикальным и горизонтальным расположением вала мешалок. В одной камере располагаются две или несколько мешалок. Каждая мешалка имеет от двух до шести лопастей. Вода в камерах находится в течение 20—30 мин, двигаясь со скоростью 0,2—0,5 м/с.

Вихревая камера хлопьеобразования представляет собой расширяющийся кверху конический или пирамидальный резервуар, в который вода поступает снизу. В результате движения воды с уменьшающейся скоростью боковые слои воды подсаиваются в основной поток, что способствует хорошему ее перемешиванию.

Отстойники. Процесс отстаивания основан на том, что при малых скоростях движения воды взвешенные в ней частицы под действием силы тяжести осаждаются на дно. Скорость осаждения частиц зависит от их размеров, формы, удельного веса и температуры воды.

Источники водоснабжения характеризуются различным содержанием в воде взвешенных частиц, т. е. имеют разную мутность. В связи с этим продолжительность отстаивания воды будет различной.

Осветляемая вода может двигаться в отстойнике в горизонтальном, вертикальном или радиальном направлении. В зависимости от направления потока различают отстойники горизонтальные, вертикальные и радиальные.

Горизонтальные отстойники применяют на очистных станциях производительностью более 30 000 м³/сут.

В горизонтальном отстойнике (рис. 11.49), представляющем собой прямоугольный резервуар, вода поступает с торца и движется вдоль длинной стороны резервуара.

Относительно равномерное движение воды по всему поперечному сечению отстойника достигается устройством дырчатых перегородок, водосливов, распределительных и сборных желобов.

Для равномерного отвода воды из отстойника на расстоянии 1—2 м перед задней торцевой стенкой устанавливают дырчатую перегородку. Нижнюю часть перегородки на 0,3—0,5 м выше зоны накопления и уплотнения осадка делают сплошной (без отверстий).

Глубина зоны осаждения принимается равной 2,5—3,5 м, а ширина секции отстойника — не более 6 м.

Днище горизонтальных отстойников имеет уклон к приемку для осадка, расположенному в начале отстойника. Осадок, накаплива-

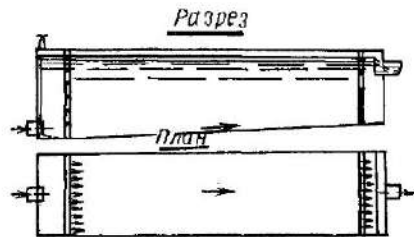


Рис. 11.49. Горизонтальный отстойник

ющийся в отстойнике, периодически удаляют механизированным или гидравлическим способом.

При горизонтальных отстойниках следует предусматривать камеры хлопьеобразования перегородчатого или вертикального типа со слоем взвешенного осадка или без него.

В последние годы находят распространение горизонтальные отстойники с рассредоточенным по площади сбором воды через затопленные отверстия.

Вертикальные отстойники, устраиваемые на малых очистных станциях производительностью до 3000 м³/сут, представляют собой круглый или квадратный в плане резервуар с коническим или пирамидальным днищем с углом наклона стенок 50—70°. Вода поступает по трубопроводу в центральную трубу, опускается в нижнюю часть отстойника, затем поднимается в его рабочей части и переливается через водослив в круговой лоток. Иногда вместо центральной трубы устраивают камеру хлопьеобразования водоворотного типа (рис. II.50). В эту камеру вода поступает через сопла, из которых она выходит по касательной, создавая вращательное движение в камере. В нижней части камеры устанавливают решетки из щитов для гашения вращательного движения воды.

Осветление происходит при условии, что скорость восходящего потока воды меньше скорости осаждения взвешенных частиц. Тогда эти частицы выпадают на дно. Осадок периодически удаляется самотеком по иловой трубе без прекращения работы отстойника.

Скорость восходящего потока воды v принимают в пределах 0,5—0,75 мм/с. Диаметр отстойника не должен превышать 10 м, а отношение диаметра вертикального отстойника к высоте зоны осаждения должно быть не больше 1,5. Если диаметр отстойника превышает 4 м, то кроме кругового лотка устраивают радиальные желоба.

Число отстойников на очистной станции должно быть не менее двух.

Площадь поперечного сечения вертикального отстойника складывается из площади зоны осаждения и площади камеры хлопьеобразования.

Площадь камеры хлопьеобразования определяется из расчета пребывания воды в ней в течение 15—20 мин. Высота камеры назначается в пределах 3,5—4,5 м.

Радиальные отстойники применяют преимущественно в промышленных системах водоснабжения на очистных станциях большой производительности при высоком содержании в воде взвешенных частиц. В этих отстойниках вода подается в центр, а затем движется в радиальном направлении и сливается в периферийный сборный желоб, из которого отводится по трубе. Как и в отстойниках других типов осветление здесь

происходит вследствие создания малых скоростей движения, при которых взвешенные частицы выпадают на дно.

Радиальные отстойники имеют диаметр 20—60 м, глубину 3—5 м в центре и 1,5—3 м на периферии.

Преимущество этих отстойников состоит в том, что их конструкция позволяет осуществлять постоянное удаление осадка механизованным способом без прекращения работы отстойников.

Осветлители. Условия осветления воды значительно улучшаются при пропуске ее через слой взвешенного осадка. Частицы взвешенного осадка способствуют большему укрупнению хлопьев коагулянта. Крупные хлопья могут задержать больше взвешенных частиц, содержащихся в осветляемой воде.

На этом принципе работают сооружения, называемые *осветлителями со взвешенным осадком*.

Осветлители при равных объемах имеют более высокую производительность, чем отстойники, и требуют меньшего расхода коагулянта.

Для удаления воздуха, пузырьки которого могут взмучивать взвешенный осадок в осветлителе, воду предварительно направляют в воздухоотделитель.

Осветлитель коридорного типа (рис. 11.51) представляет собой прямоугольный резервуар. Коагулированная вода поступает в осветлитель по трубе 9 и через дырчатые трубы 1 распределяется в нижней (рабочей) части 2 осветлителя. Скорость движения

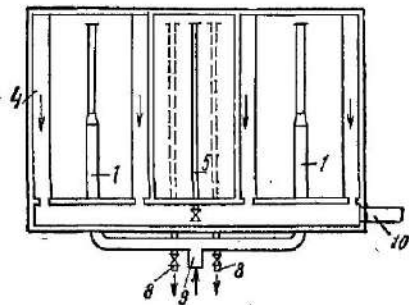
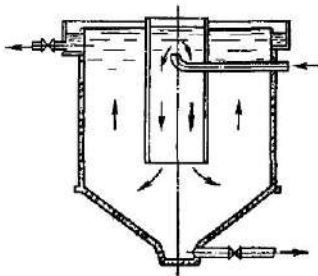
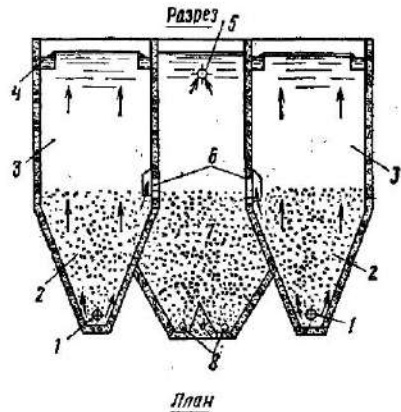


Рис. 11.50. Вертикальный отстойник

Рис. 11.51. Осветлитель коридорного типа

воды в рабочей части должна быть такой, чтобы хлопья коагулянта находились во взвешенном состоянии. Этот взвешенный слой способствует задержанию взвешенных частиц. Степень осветления воды при этом значительно больше, чем в обычном отстойнике. Выше рабочей части находится защитная зона 3, где взвешенного слоя нет. Осветленная вода отводится по лоткам 4 и трубе 10 для последующей обработки. Избыточное количество осадка подсасывается трубой 5 через окна 6 в осадкоуплотнитель 7, откуда уплотненный осадок периодически или непрерывно сбрасывается в канализацию по трубам 8.

Скорость восходящего потока в рабочей части осветлителя принимают в пределах 1—1,2 мм/с.

Высота слоя взвешенного осадка составляет 2—2,5 м, а высота зоны осветления 1,5—2 м. Время уплотнения осадка в осадкоуплотнителе от 3 до 12 ч.

§ 77. ФИЛЬТРОВАНИЕ ВОДЫ

Обычно после осветления воды в отстойниках или осветлителях ее фильтруют. Для фильтрования воду пропускают через слой мелкозернистого фильтрующего материала, задерживающего содержащиеся в ней частицы мелкой взвеси. В качестве фильтрующего материала применяют кварцевый песок, гравий, дробленый антрацит и другие материалы.

Различают *скорые, сверхскоростные и медленные* фильтры. Скорые фильтры применяют при коагулировании воды, медленные — при обработке воды без коагулирования, сверхскоростные могут работать с коагулированием воды и без него.

Фильтры бывают *открытые (безнапорные)* и *напорные (закрытые)*. Скорые фильтры чаще всего бывают открытые, сверхскоростные всегда напорные, медленные всегда открытые. Движение воды через безнапорные, или самотечные фильтры, заполненные до определенной отметки фильтрующей загрузкой, происходит под напором, создаваемым разностью отметок уровней воды в фильтре и на выходе из него. Движение воды через слой фильтрующей загрузки напорных фильтров происходит под напором, создаваемым насосами.

Скорые фильтры. Скорый фильтр представляет собой загруженный фильтрующим материалом резервуар, снабженный устройствами для подачи воды, сбора профильтрованной воды и промывки загрузки.

Необходимость в промывке загрузки объясняется тем, что в процессе работы фильтр постепенно засоряется и его гидравлическое сопротивление увеличивается. Промывку производят чистой водой в направлении снизу вверх. Частота промывки фильтра зависит от качества сырой воды и обычно не превышает 1—2 раз в сутки.

По конструкции различают открытые скорые фильтры однопоточные с движением воды только сверху вниз и двухпоточные — с одновременным движением воды сверху вниз и снизу вверх. Однопоточные фильтры могут иметь загрузку из однородного фильтрующего материала или из различных материалов — двух- или многослойные фильтры.

Выбор той или иной системы фильтров определяется технологическими и технико-экономическими показателями.

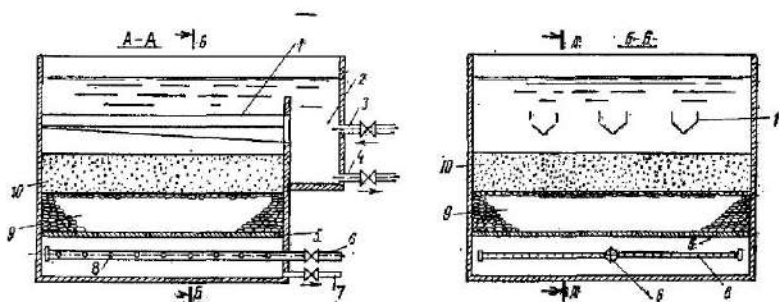


Рис. 11.52. Однопоточный открытый скорый фильтр

В *однопоточных открытых скорых фильтрах* (рис. 11.52) коагулированная и осветленная вода подается по трубопроводу 3 в карман 2. Проходя фильтрующую загрузку 10 и поддерживающий гравийный слой 9, вода через дырчатое днище 5 поступает в дренаж 8, откуда по трубопроводу 6 направляется в резервуар чистой воды. Труба 7 служит для опорожнения фильтра на время его ремонта. Промывная вода при промывке подается по трубопроводу 6, проходит поддерживающий гравийный слой 9 и фильтрующую загрузку 10 и сбрасывается в промывные желоба 1. Затем загрязненная промывная вода по трубопроводу 4 направляется в водосток.

Толщина фильтрующей загрузки зависит от крупности слагающих ее зерен песка и принимается в пределах 0,7—2 м. При этом расчетные скорости фильтрования при нормальном режиме составляют 5,5—10 м/ч.

В последние годы стали применять двухслойные фильтры, загружаемые сверху на высоту 400—500 мм дробленым антрацитом, а ниже на высоту 600—700 мм кварцевым песком. Такие фильтры обладают большей грязеемкостью, чем фильтры, загруженные только песком. Производительность двухслойного фильтра почти в 2 раза больше производительности однослойного.

Поддерживающий гравийный слой устраивают высотой 650 мм из частиц крупностью от 2 до 40 мм. Крупность загрузки увеличи-

вается сверху вниз. Гравийный слой служит для предотвращения вымывания фильтрующего материала.

Назначение дренажа — равномерное отведение профильтрованной воды. Различают дренажи большого и малого сопротивления. Последние в настоящее время почти не применяются. Дренажи большого сопротивления бывают трубчатые и колпачковые. В последнее время широкое распространение получили также щелевые дренажи.

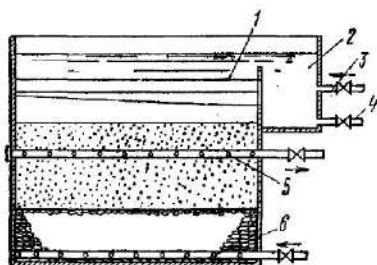


Рис. 11.53. Двухпоточный открытый скорый фильтр

Они позволяют отказаться от гравийного поддерживающего слоя и тем самым уменьшить высоту фильтра. Промывку фильтров проводят со скоростью, в 7—10 раз большей скорости фильтрации. Продолжительность промывки 5—8 мин.

В двухпоточных открытых скорых фильтрах (рис. 11.53) основная масса воды проходит через фильтрующий материал

снизу вверх, а часть воды, поступающей по трубе 3, карману 2 и желобу 1, фильтруется сверху вниз. Профильтрованная вода отводится трубчатым дренажем 5, устраиваемым из щелевых асбестоцементных или винипластовых труб.

Дренажная система располагается в толще фильтрующего слоя на расстоянии 500—600 мм от поверхности загрузки. Промывная вода подается в дренаж 5 для взрыхления верхнего слоя песка. Интенсивность подачи воды 6—8 л/ (с · м²). Затем промывная вода подается в распределительную систему 6 для промывки всего слоя загрузки. Интенсивность подачи воды 10—15 л/ (с · м²). Загрязненная вода через желоб 1, карман 2 и трубу 4 сбрасывается в водосток.

Скорость фильтрации в двухпоточных фильтрах 12 м/ч.

Крупнозернистые скорые фильтры применяют для частичного осветления воды, используемой для технических целей на промышленных предприятиях. Эти фильтры бывают напорные и открытые. Для загрузки фильтров чаще всего применяют кварцевый песок крупностью 1—2,5 мм. Высота слоя загрузки 1,5—3 м. Скорость фильтрации 10—15 м/ч. Промывку крупнозернистых фильтров производят водой и воздухом в такой последовательности: 1) взрыхление фильтрующей загрузки водой; 2) водовоздушная промывка; 3) отмывка водой. Интенсивность промывки водой 6—8 л/ (с · м²), воздухом — 15—25 л/ (с · м²).

Сверхскоростные фильтры по конструкции бывают вертикальные и горизонтальные. Поддерживающий гравийный слой в этих филь-

рах не устраивают. В нижней части фильтра располагают трубы для промывки и продувки его воздухом. Наибольшее распространение получили вертикальные фильтры. Скорости фильтрования в таких фильтрах 25—100 м/ч. Применяют их для частичного осветления воды. Работа фильтров, регулирование скорости фильтрования и промывка фильтров автоматизированы. Для очистных станций большой производительности применяют горизонтальные фильтры, имеющие большую площадь фильтрования по сравнению с вертикальными. Потери напора в фильтрах достигают 10 м.

Медленные фильтры. Медленные фильтры применяют на очистных станциях малой производительности. По способу регенерации загрузки эти фильтры бывают двух типов: 1) с удалением загрязненного слоя; 2) с отмывкой загрязненного слоя непосредственно в фильтре путем механического рыхления слоя и гидравлического удаления загрязнений. Высоту слоя загрузки песка крупностью 0,3—2 мм принимают равной 850 мм и гравия крупностью 2—40 мм — равной 450 мм. При регенерации с отмывкой загрузки непосредственно в фильтре ширина секции фильтров должна быть не более 6 м, длина — не более 60 м. Слой воды над поверхностью загрузки равен 1,5 м. Скорость фильтрования для медленных фильтров составляет 0,1—0,2 м/ч.

Контактные осветлители представляют собой сооружения комбинированного типа. В них совмещаются процессы хлопьеобразования, отстаивания и фильтрования. Это позволяет значительно уменьшить объем сооружений. Принцип работы контактного осветлителя состоит в том, что при фильтровании воды через слой зернистой загрузки на поверхности слагающих ее зерен сорбируются взвешенные и коллоидные частицы.

Движение воды в контактных осветлителях происходит снизу вверх. Скорость фильтрования 4—5 м/ч. Для загрузки осветлителей применяют гравий и кварцевый песок. Гравийный поддерживающий слой имеет крупность зерен 2—32 мм и высоту 350—500 мм. Высота фильтрующего слоя песка 2000—2300 мм при эквивалентном диаметре зерен 0,7—2 мм.

Загрузку промывают восходящим потоком воды и воздуха. Для равномерного распределения воды и воздуха применяют трубчатую распределительную систему большого сопротивления с поддерживающим гравийным слоем или без него. Режим водовоздушной промывки назначают следующий: 1) продувка 1—1,5 мин; 2) совместная промывка водой и воздухом в течение 6—7 мин с интенсивностью подачи воды 2—3 л/(с · м²); 3) последующая промывка водой с интенсивностью 6—7 л/(с · м²) в течение 4—6 мин.

Контактные осветлители могут работать с постоянной скоростью фильтрования в период рабочего цикла и с переменной скоростью, убывающей к концу цикла.

§ 78. ОБЕЗЗАРАЖИВАНИЕ ВОДЫ

Вода поверхностных источников, как правило, содержит болезнетворные бактерии. В результате отстаивания и фильтрования из воды удаляется до 95% бактерий. Для уничтожения оставшихся бактерий воду обеззараживают. С этой целью используют жидкий хлор, гипохлорит натрия, растворы гипохлоритов, полученные электролитическим путем, озон, двуокись хлора и бактерицидное облучение. Воду в хозяйственно-питьевых водопроводах, питающихся из подземных источников, обеззараживают в случае возможного попадания в эти источники болезнетворных бактерий.

Хлорирование. Наиболее распространенным методом обеззараживания является хлорирование. Для хлорирования используют хлорную известь или газообразный хлор.

Хлорную известь применяют при малых расходах воды. При введении в воду хлорная известь распадается на гипохлорит кальция и хлористый кальций. Гипохлорит кальция реагирует с углекислотой или бикарбонатами кальция, находящимися в воде, образуя хлорноватистую кислоту, которая легко распадается с образованием атомарного кислорода, оказывающего бактерицидное действие. При введении в воду газообразного хлора образуются хлорноватистая и соляная кислоты. Хлорноватистая кислота распадается с выделением атомарного кислорода. Необходимый эффект хлорирования достигается в результате хорошего перемешивания и 30-минутного контакта хлора с водой. Такой контакт происходит в контактном резервуаре или в трубопроводе, подающем воду потребителям.

Вода, поступающая к потребителям, должна содержать в 1 л 0,3—0,5 мг хлора (так называемый остаточный хлор), что свидетельствует о достаточности введенной дозы хлора для полного обеззараживания воды. На 1 л фильтрованной воды вводят 2—3 мг хлора, а на 1 л нефильтрованной речной воды — до 6 мг хлора.

Обычно применяют двойное хлорирование, добавляя хлор перед отстаиванием и после фильтрования.

Для дозирования хлора служат хлораторы. По принципу работы их делят на вакуумные и напорные. Напорные хлораторы имеют тот недостаток, что в них газообразный хлор находится под давлением выше атмосферного и поэтому возможны утечки газа, который очень ядовит. Вакуумные хлораторы не имеют этого недостатка.

Хлор доставляют на станцию в сжиженном виде в баллонах. Из этих баллонов хлор переливают в промежуточный баллон, где он переходит в газообразное состояние. Газ поступает в хлоратор. Здесь он растворяется в водопроводной воде, образуя хлорную воду, которая вводится в трубопровод, транспортирующий воду, предназначенную для хлорирования.

При повышении дозы хлора в воде остается неприятный запах. Такую воду необходимо дехлорировать. Для предотвращения образования хлорфенольного запаха на станциях в воду подают газообразный аммиак.

Для приготовления гипохлорита натрия электролитическим способом непосредственно на очистных сооружениях служат электролизеры с графитовыми пластинчатыми или засыпными магнетитовыми электродами. Электролизеры должны располагаться в изолированном помещении.

Озонирование. Сущность процесса обеззараживания воды озоном заключается в окислении бактерий атомарным кислородом, образующимся при распаде озона. Озон одновременно уменьшает цветность, запахи и привкусы воды.

Для обеззараживания 1 л воды подземных источников требуется 0,75—1 мг озона, а 1 л фильтрованной воды поверхностных источников 1—3 мг озона.

Озон в виде озono-воздушной смеси получают в электрических озонаторах из кислорода воздуха. В состав озонаторной установки входят сооружения для синтеза озона и для смешения озона с водой. Подготовка воздуха для синтеза состоит в задержании взвешенных частиц на фильтре, осушке воздуха в адсорберах с силикагелем или алюмогелем. Подготовленный воздух направляется в озонаторы.

Перемешивание полученной озono-воздушной смеси с водой производится барботированием в колоннах, резервуарах. Применяют для этого также эжекторы-смесители и механические мешалки.

Бактерицидное облучение. Этот метод обеззараживания воды осуществляется с использованием ультрафиолетовых лучей, обладающих бактерицидными свойствами. Применяют его для обеззараживания небольших расходов воды подземных источников, а также фильтрованной воды поверхностных источников. В качестве источников излучения служат ртутно-кварцевые лампы высокого или низкого давления.

Эффект обеззараживания зависит от продолжительности и интенсивности излучения. Различают напорные бактерицидные установки, располагаемые на напорных или всасывающих трубопроводах, и безнапорные, устанавливаемые на горизонтальных трубопроводах или в специальных каналах.

Обеззараживание ультрафиолетовыми лучами не применяется для вод высокой мутности.

§ 79. СПЕЦИАЛЬНАЯ ОБРАБОТКА ВОДЫ

В зависимости от свойств воды источника водоснабжения или от требований, предъявляемых потребителями к качеству воды, может потребоваться специальная ее обработка — умягчение, обезжелезивание, стабилизация, обессоливание, охлаждение и т. п.

Умягчение воды, предназначенной для хозяйственно-питьевых целей, обычно не производят. Однако оно необходимо для некото-

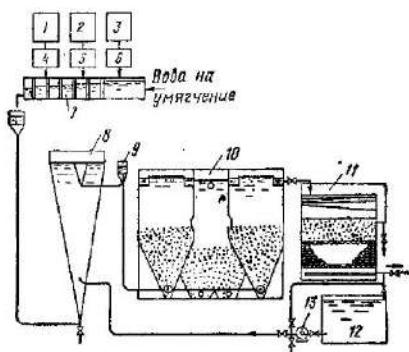


Рис. II.54. Установка для умягчения воды известково-содовым методом

1—3 — растворные баки; 4—6 — дозирующие баки; 7 — смеситель; 8 — камера хлорирования; 9 — воздухоотделитель; 10 — осветлитель; 11 — фильтр; 12 — резервуар; 13 — насос

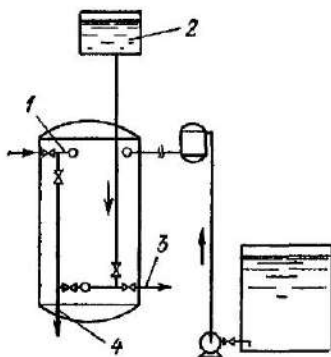


Рис. II.55. Установка для Натрионирования

рых технологических процессов на промышленных предприятиях. Так, для отдельных производств текстильной, химической и пищевой отраслей промышленности требуется вода с жесткостью не более 1 мг-экв/л. Питательная вода для котлов среднего и высокого давления должна иметь жесткость не более 0,3 мг-экв/л.

Различают методы реагентного и катионитового умягчения воды, а также комбинированные методы.

Из методов реагентного умягчения наиболее распространен известково-содовый, при котором в воду добавляют известь для снятия временной (карбонатной) жесткости и кальцинированную соду для удаления постоянной (некарбонатной) жесткости. При введении в воду указанных реагентов образуются нерастворимые соединения, выпадающие в осадок, или соединения, сохраняющиеся в воде, но не обладающие свойствами солей жесткости.

После умягчения воду осветляют в отстойниках или осветлителях. Иногда для ускорения процесса осветления производят коагулирование воды железным купоросом.

На рис. II. 54 приведена схема установки для умягчения воды известково-содовым методом.

При известково-содовом умягчении воды обычно применяют камеры хлопьеобразования вихревого типа.

Метод катионитового умягчения основывается на способности катионитов обменивать катионы натрия или водорода на катионы солей жесткости, содержащихся в воде. Умягчающую способность катионитов называют обменной способностью или емкостью поглощения.

В результате обменной реакции катионы солей жесткости переходят в состав катионита, а в воду переходят катионы натрия, образуя натриевые соли. Такое умягчение называют Na-катионированием. При H-катионировании в обменную реакцию с катионами магния и кальция вступают катионы водорода.

При работе установки катионит расходует катионы Na или H и теряет способность умягчать воду. В связи с этим необходима периодическая регенерация катионитового фильтра. Для восстановления катионов натрия через фильтр пропускают раствор поваренной соли, а для восстановления катионов водорода — раствор серной кислоты.

После H-катионирования увеличивается кислотность воды, а после Na-катионирования вода приобретает повышенную щелочность. Применяя H-Na-катионирование, умягченную воду не нужно ни подщелачивать, ни подкислять.

На рис. II. 55 приведена схема установки для Na-катионирования. В напорный фильтр, загруженный катионитом, по трубе 1 вводится вода для умягчения. Вода проходит через катионит сверху вниз и отводится по трубопроводу 3. Для промывки загрузки фильтра через его дренажную систему подается вода из промывного бака 2. Продолжительность промывки 10—15 мин. Промывная вода сбрасывается по трубе 1. Для регенерации катионита в фильтр вводят раствор соли. Солевой раствор из фильтра уходит по трубе 4. Затем фильтр должен быть отмыт от солевого раствора. Для этого по трубе 1 подают сырую воду, которая проходит фильтр и сбрасывается по трубе 4. Часть этой воды направляется в промывной бак.

Обезжелезивание воды. Содержание железа в питьевой воде не должно превышать 0,3 мг/л. На предприятиях ряда отраслей промышленности, например текстильной, содержание железа в воде, используемой для технологических нужд, не должно превышать 0,1—0,2 мг/л.

Обезжелезивание воды поверхностных источников проводится путем аэрации, введения реагентов-окислителей с аэрацией или без нее и путем катионирования. Одновременно происходит ее осветление и обесцвечивание.

Установка обезжелезивания методом аэрации состоит из аэрационного устройства, контактного резервуара и фильтра:

В аэрационном устройстве вода насыщается кислородом, частично удаляется углекислота, двухвалентное железо окисляется до трехвалентного. В контактном резервуаре завершается окисление двухвалентного железа и образуется осадок гидрата окиси железа. Фильтры служат для извлечения из воды гидрата окиси железа. Аэрация воды может осуществляться следующими способами: нагнетанием воздуха через дырчатые трубы или пористые пластины; подачей воздуха во всасывающий патрубок насоса; разбрызгиванием воды; пропуском воды через контактные или вентиляторные градирни. Наиболее распространены контактные градирни.

Установка для реагентного (с помощью коагулирования и известкования) обезжелезивания воды состоит из устройств для растворения и дозирования реагента, аэратора-смесителя, осветлителя и фильтра. Аэратор-смеситель обычно совмещается с осветлителем и располагается над ним. Он представляет собой систему дырчатых днищ, расположенных одно над другим.

Обезжелезивание катионированием производят на катионитовых фильтрах, загруженных сульфогуглем. Фильтр регенерируют раствором поваренной соли.

Стабилизация воды заключается в придании ей свойств, при которых она теряет способность вызывать коррозию и откладывать соли, препятствует биологическому обрастанию.

Стабилизация воды необходима в промышленных системах оборотного водоснабжения, когда из-за испарения воды в охлаждающих сооружениях в ней повышается концентрация солей. Стабилизация воды в таких системах предотвращает образование накипи и развитие коррозии в теплообменных аппаратах и охлаждающих устройствах.

Для стабилизации воды применяют подкисление, рекарбонизацию и фосфатирование. Подкисление воды заключается в добавке в нее соляной или серной кислоты. При рекарбонизации в воду вводят углекислоту для стабилизации содержащихся в ней карбонатов. Для этого обычно используют дымовые газы, в состав которых входит углекислота. При фосфатировании в воду добавляют фосфаты (гексаметафосфат натрия, тринатрийфосфат и суперфосфат). Фосфаты препятствуют образованию отложений в трубопроводах и, кроме того, образуют на поверхности металла пленку, которая предотвращает развитие коррозии.

Для борьбы с биологическим обрастанием трубопроводов и оборудования в системах оборотного водоснабжения периодически применяют купоросование или хлорирование воды.

Обессоливание воды заключается в удалении из нее растворенных солей. Полное обессоливание необходимо, например, при подготовке питательной воды для котлов высокого давления. Частичное удаление растворенных солей называется *опреснением*.

Опреснение вод с солесодержанием до 2—3 г/л производится при помощи ионного обмена, вод с солесодержанием 3—15 г/л — методом электролиза или гиперфльтрации и вод с солесодержанием более 10 г/л — путем замораживания, дистилляции или гиперфльтрации.

Ионный обмен применяют для опреснения или обессоливания воды при количестве взвешенных частиц в ней не более 8 мг/л и цветности ее не более 8°. Опреснение воды путем ионного обмена обычно проводится по одноступенчатой схеме фильтрованием через катионит и слабоосновный анионит. Предусматривается удаление углекислоты из фильтрата катионитовых фильтров. Применяют также двух- и трехступенчатые схемы.

Охлаждение воды. В системах промышленного водоснабжения для охлаждения воды применяют охлаждающие пруды, брызгальные бассейны и градирни.

Охлаждающие пруды представляют собой искусственные водоемы, в хвостовую часть которых сбрасывают нагретую воду, а из головной части которых забирают охлажденную воду. Охлаждение воды происходит вследствие ее испарения с поверхности и конвекции. Охлаждающий эффект пруда зависит от температуры наружного воздуха, силы и направления ветра. Для охлаждения 1 м³ воды необходима площадь пруда 15—40 м². К недостаткам прудов относятся зарастание их в результате интенсивного развития водных организмов и минерализация воды. В связи с этим пруды обычно устраивают только в тех случаях, когда необходимо регулирование водного стока.

Брызгальные бассейны выполняют в виде прямоугольных водонепроницаемых резервуаров глубиной до 1,5 м. Нагретую воду разбрызгивают по поверхности воды с помощью брызгал. При разбрызгивании воды происходит ее охлаждение.

Градирни бывают капельными и пленочными.

Наиболее распространены градирни капельные башенного типа. Нагреваемую воду подают в верхнюю часть башни и по желобам разводят по всей ее площади. Ороситель представляет собой систему деревянных реек. Вода из желобов падает на розетки, разбрызгивается и стекает вниз. Холодный воздух поступает через окна в нижней части оросителя и поднимается вверх, охлаждая воду. Общая высота градирен составляет 30—80 м. Охлажденная вода собирается под градирней. Площадь оросителя, необходимая для охлаждения 1 м³ воды, составляет 0,25—0,3 м². В пленочных градирнях вода обтекает тонкой пленкой большие поверхности оросителя.

Применяют также градирни с искусственной подачей воздуха вентиляторами. В этом случае вытяжная башня не устраивается.

Градирни выполняют из дерева или железобетона.

Раздел III. КАНАЛИЗАЦИЯ

Глава 19. СИСТЕМЫ КАНАЛИЗАЦИИ И ЕЕ СХЕМА

§ 80. НАЗНАЧЕНИЕ КАНАЛИЗАЦИИ

В городах и других населенных пунктах образуются загрязнения различного характера, связанные с повседневной деятельностью человека. К таким загрязнениям относятся физиологические отбросы человека и животных, а также загрязненные воды из бань, прачечных, ванн, душей, от мытья продуктов питания, посуды, помещений, улиц и др. В большом количестве образуются загрязнения и на промышленных предприятиях. Это — получающиеся в результате технологических процессов отбросы и отходы, разбавленные в той или иной степени водой.

Вода, которая была использована для различных нужд и получила при этом дополнительные примеси (загрязнения), изменившие ее химический состав или физические свойства, называется *сточной жидкостью*.

Содержащиеся в сточной жидкости органические загрязнения могут гнить и служат хорошей средой для развития микроорганизмов, в том числе патогенных, т. е. таких, которые вызывают инфекционные заболевания. Содержащиеся в сточной жидкости различные химические соединения, нефтепродукты, жиры, масла, смолы, ядовитые вещества способны убить все живое на земле и в водоемах. Накопление сточной жидкости на поверхности и в глубине почвы, а также в водоемах вызывает загрязнение окружающей местности и атмосферы, исключает возможность использования водоемов для хозяйственных целей и является причиной возникновения инфекционных заболеваний.

В зависимости от происхождения сточные воды подразделяют на *бытовые* (хозяйственно-фекальные), *производственные* (промышленные) и *атмосферные*.

Бытовые сточные воды по природе загрязнения делятся на фекальные, поступающие из туалетов и загрязненные в основном физиологическими отбросами, и хозяйственные, поступающие из раковин, умывальников, ванн, трапов, а также из бань, прачечных, душей, после мытья помещений и др.

Состав бытовых сточных вод более или менее однообразен. Он характеризуется содержанием в основном органических загрязнений в нерастворенном, коллоидном и растворенном состояниях. Концентрация загрязнений зависит от степени разбавления их водопроводной водой, т. е. от нормы водопотребления.

Производственные сточные воды образуются в результате загрязнения водопроводной воды в процессе использования ее в производстве. Производственные сточные воды делятся на *загрязненные* и *условно чистые*.

Состав и концентрация загрязнений производственных сточных вод весьма разнообразны, так как они зависят от характера производства, выпускаемой продукции и особенностей технологического процесса. Некоторые производства дают несколько видов сточных вод с различным составом и концентрацией загрязнений. Загрязненные производственные сточные воды могут быть подразделены на содержащие в основном органические загрязнения и содержащие в основном минеральные загрязнения. Условно чистые воды, содержащие весьма малое количество загрязнений, можно спускать в водоем без очистки.

Атмосферные сточные воды образуются в результате выпадения дождей и таяния снегов и делятся соответственно на *дождевые* и *талые*. Отвод и обезвреживание атмосферных сточных вод также входят в задачу канализации.

Атмосферные сточные воды содержат преимущественно минеральные загрязнения и в меньшем количестве органические загрязнения. Атмосферные сточные воды, образующиеся на территориях промышленных предприятий, содержат отходы и отбросы соответствующих производств. Для атмосферных сточных вод характерна большая неравномерность поступления в канализацию. В сухую погоду они совсем отсутствуют, а в период сильных ливней их количество бывает весьма значительным. Секундные расходы атмосферных сточных вод могут в 50—150 раз превышать расходы бытовых вод от той же площади застройки города или другого населенного пункта.

Поддержание санитарного благополучия городов и других населенных пунктов, а также промышленных предприятий возможно только при своевременном удалении с занимаемой ими территории сточных вод с последующей их очисткой и обеззараживанием.

Канализация представляет собой комплекс инженерных сооружений и мероприятий, предназначенных для следующих целей:

- а) приема сточных вод в местах их образования и транспортирования их к очистным сооружениям;
- б) очистки и обеззараживания сточных вод;
- в) утилизации полезных веществ, содержащихся в сточных водах и их осадке;
- г) спуска очищенных вод в водоем.

Существуют два вида канализации: *вывозная* и *сплавная*.

При *вывозной* канализации жидкие загрязнения собирают в приемники-выгребы и периодически вывозят гужевым или автомобильным транспортом на поля ассенизации для обработки. Вывозная канализация не обеспечивает должного санитарного

состояния территории и нецелесообразна экономически, поэтому ее устраивают только в небольших населенных пунктах, когда применение другого вида канализации затруднительно.

При сплавной канализации сточные воды по подземным трубопроводам транспортируют на очистные сооружения, где их подвергают весьма интенсивной очистке преимущественно в искусственно созданных условиях. Очищенные сточные воды спускают в ближайшие водоемы. Для устройства сплавной канализации необходимо наличие внутреннего водопровода в зданиях. В этом случае даже при низкой степени благоустройства зданий достигается такая норма водоотведения, которая обеспечивает необходимое разбавление загрязнений для транспортирования их по трубопроводам, — не менее 60 л/сут на одного жителя, пользующегося канализацией. Твердые отбросы (мусор) при сплавной канализации вывозят специальным транспортом. В последние годы разработаны методы сплава размельченных отбросов вместе со сточными водами.

§ 81. ОСНОВНЫЕ ЭЛЕМЕНТЫ КАНАЛИЗАЦИИ И ЕЕ СХЕМА

Канализация состоит из следующих основных элементов: внутренних канализационных устройств зданий, наружной внутриквартальной канализационной сети, наружной уличной канализационной сети, насосных станций и напорных трубопроводов, очистных сооружений и устройств для выпуска очищенных сточных вод в водоем. Внутренние канализационные устройства зданий, а также наружная внутриквартальная канализационная сеть рассмотрены в разделе IV данного учебника. Наружная уличная канализационная сеть представляет собой систему подземных трубопроводов, принимающих сточные воды от внутриквартальных сетей и транспортирующих их к насосным станциям, очистным сооружениям и в водоем (см. далее рис. III.1).

В зависимости от характера обслуживаемой территории городские уличные сети принимают сточные воды от внутриквартальных или от заводских сетей, прокладываемых на территории промышленного предприятия для приема сточных вод из цехов и зданий внутри предприятия. В некоторых случаях заводские сети присоединяют к специальной сети промышленной канализации.

Канализационные сети строят преимущественно самотечными. Для этого их прокладывают соответственно рельефу местности, разделяя всю канализуемую территорию населенного пункта на бассейны канализования. *Бассейном канализования* называют часть территории, ограниченную водоразделами.

Участки канализационной сети, собирающие сточные воды с одного или нескольких бассейнов канализования, называют *коллекторами*. Коллекторы крупных размеров часто называют *каналами*.

Очистными называют сооружения, предназначенные для очистки сточных вод и переработки их осадка. Способы очистки, состав и размеры очистных сооружений определяются расчетом в зависимости от характера и концентрации загрязнений сточных вод, мощности и самоочищающей способности водоема, наличия населенных пунктов и промышленных предприятий ниже по течению реки, а также назначения водоема (для водоснабжения, купания, рыбоводства и других целей). Очистные сооружения должны располагаться ниже по течению реки относительно населенного пункта или промышленного предприятия. Благодаря этому исключается опасность загрязнения водоема в пределах канализуемого объекта.

После очистки сточные воды через устройства, называемые *выпусками*, сбрасываются в водоем.

Важнейшим этапом проектирования канализации является составление схемы канализации. *Схемой канализации* называется план канализуемого объекта с нанесенными на нем элементами канализации (сетями, насосными станциями, очистными сооружениями и др.). На рис. III.1 представлена часто встречающаяся на практике схема канализации населенного пункта с промышленным предприятием. Решение схемы канализации зависит от многих факторов: конфигурации и размера канализуемого объекта, расположения водоемов относительно него, рельефа местности, грунтовых условий, мощности водоемов, экономических и санитарных соображений, системы канализации (см. ниже) и др.

§ 82. СИСТЕМЫ КАНАЛИЗАЦИИ

Различие в характере и концентрации загрязнений отдельных видов сточных вод требует различных методов их очистки. В связи с этим возникает необходимость транспортирования отдельных видов сточных вод по самостоятельным трубопроводам. В зависимости от того, как отводятся отдельные виды сточных вод — совместно или раздельно, системы канализации подразделяют на общесплавные, раздельные (полные или неполные) и полураздельные.

При *общесплавной системе канализации* все виды сточных вод отводят к очистным сооружениям или в водоем по единой канализационной сети. Так как в период сильных дождей расход сточных вод, следующих на очистные сооружения, очень велик и в то же время концентрация загрязнений их мала, часть смеси сточных вод сбрасывают в водоем без очистки через специальные устройства — ливневпуски, располагаемые обычно на главном коллекторе вблизи водоема (рис. III. 2). Сбрасываемый расход определяется мощностью водоема, а также санитарными и экономическими соображениями.

При *раздельной системе канализации* отдельные виды сточных вод, содержащих загрязнения различного характера, отводят по

самостоятельным канализационным сетям. При полной раздельной системе канализации (рис. III.3) устраивают не менее двух сетей. Сеть для отвода бытовых сточных вод называется бытовой. Сеть для отвода атмосферных сточных вод называется дождевой или водосточной. Единая сеть для отвода атмосферных и условно-чистых производственных сточных вод называется производственно-дождевой. Производственные сточные воды, загрязнения которых аналогичны загрязнениям бытовых сточных вод, отводят по бытовой сети. Если характер загрязнений производственных сточных

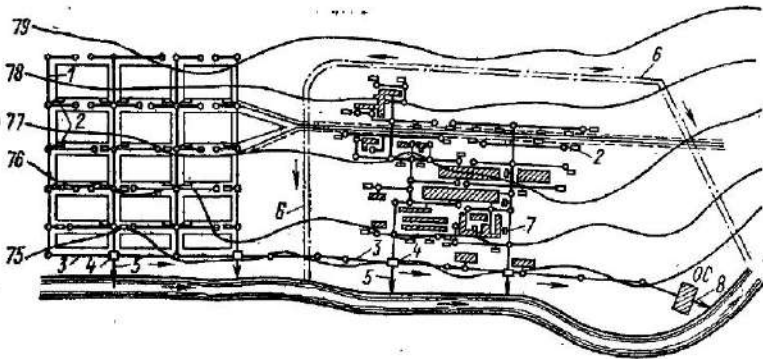


Рис. III.2. Схема общесплавной системы канализации

1 — уличная сеть; 2 — дождеприемники; 3 — главный коллектор; 4 — ливнепуск; 5 — ливнеотвод; 6 — нагорная канава; 7 — заводская сеть; 8 — выпуск; ОС — очистные сооружения

вод таков, что совместная очистка их с бытовыми сточными водами невозможна, их отводят по самостоятельным сетям. В случае если отдельные цехи промышленных предприятий дают сточные воды с загрязнениями, требующими разных методов очистки, для каждого из цехов устраивают свою канализационную сеть. Неполная раздельная система канализации обычно является промежуточной стадией строительства полной раздельной системы канализации. При неполной раздельной системе не устраивают дождевой сети трубопроводов. Атмосферные сточные воды стекают в водоемы по лоткам, кюветам и канавам.

При полураздельной системе канализации (рис. III.4, а) в местах пересечения самостоятельных канализационных сетей для отвода различных видов сточных вод имеются водосбросные камеры, позволяющие перепускать наиболее загрязненные дождевые воды при малых расходах в бытовую сеть и отводить их по единому коллектору на очистные сооружения, а при ливнях сбрасывать сравнительно чистые воды непосредственно в водоем. Схематический чертеж водосбросной камеры представлен на рис. III.4, б.

Каждая из систем канализации имеет свои достоинства и недостатки.

Протяженность сети общесплавной системы канализации на 30—40% меньше протяженности двух самостоятельных сетей полной раздельной системы канализации. Однако затраты на строитель-

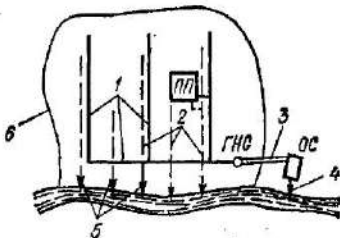


Рис. III.3. Схема полной раздельной системы канализации

1 — бытовая сеть; 2 — производственно-дождевая сеть; 3 — напорные трубопроводы; 4 — выпуск очищенных бытовых и производственных сточных вод; 5 — выпуски атмосферных и условно чистых производственных сточных вод; 6 — граница города; ГНС — главная насосная станция; ОС — очистные сооружения; ПП — промышленное предприятие

ство насосных станций и очистных сооружений при общесплавной системе канализации больше, чем при полной раздельной системе. Строительство общесплавных систем канализации целесообразно в случаях, когда требуется очистка сточных вод только от грубых механических примесей, и возможно при наличии мощных водоемов.

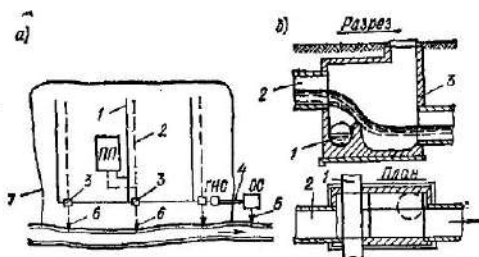


Рис. III.4. Полураздельная система канализации

а — схема системы; б — водосборная камера; 1 — бытовая сеть; 2 — производственно-дождевая сеть; 3 — водосборные камеры; 4 — напорные трубопроводы; 5 — выпуск очищенных сточных вод; 6 — ливнеотвод; 7 — граница города; ГНС — главная насосная станция; ОС — очистные сооружения; ПП — промышленное предприятие

Полураздельная система канализации благодаря сбросу атмосферных сточных вод непосредственно в водоем только при сильных дождях и отводу сравнительно загрязненных атмосферных сточных вод при малом расходе на очистные сооружения с точки зрения санитарного благополучия населенных пунктов имеет определенные преимущества. Однако вследствие высокой стоимости она не получила широкого распространения.

При выборе той или иной системы канализации следует учитывать все конкретные условия проектирования, включая как санитарные, так и технико-экономические соображения.

В нашей стране наибольшее распространение получила полная раздельная система канализации.

Для промышленных предприятий применяют общесплавные или раздельные системы канализации.

На рис. III.5 показана схема раздельной системы канализации с местными очистными сооружениями. Местные очистные сооружения необходимы для предварительной очистки сточных вод, содержащих токсические вещества, кислоты и щелочи в больших концентрациях или другие загрязнения, которые могут привести к разрушению труб и сооружений или нарушить работу основных очистных сооружений, а также сточных вод, из которых возможно выделение нерастворимых загрязнений, ядовитых или взрывоопасных газов и паров, могущих вызвать аварии на канализационной сети.

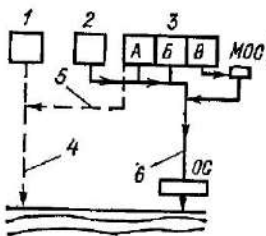


Рис. III.5. Схема раздельной системы канализации с местными очистными сооружениями

1 — атмосферные сточные воды; 2 — бытовые сточные воды; 3 — производственные сточные воды; 4 — дождевая сеть; 5 — сеть условно чистых вод; 6 — бытовая и производственная сеть; МОС — местные очистные сооружения; ОС — очистные сооружения

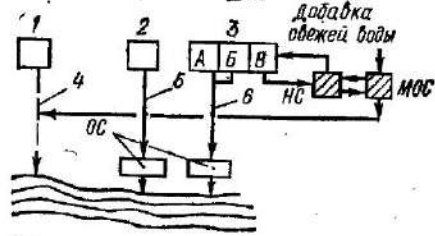


Рис. III.6. Схема раздельной системы канализации с использованием производственных сточных вод для оборотного водоснабжения

1 — атмосферные сточные воды; 2 — бытовые сточные воды; 3 — производственные сточные воды; 4 — дождевая сеть; 5 — бытовая сеть; 6 — сеть загрязненных производственных вод; ОС — очистные сооружения; НС — насосная станция; МОС — местные очистные или охлаждающие сооружения

На рис. III.6 показана схема раздельной системы канализации с частичным использованием очищенных сточных вод для оборотного водоснабжения и раздельной очисткой бытовых и производственных сточных вод. Раздельная очистка сточных вод обуславливается в основном разными методами их очистки.

Большое разнообразие производственных сточных вод и их сочетаний не позволяет классифицировать и описать возможные схемы раздельных систем канализации промышленных предприятий. Система и схема канализации должны быть выбраны на основе тщательного изучения состава и свойств сточных вод, их количества и местных условий проектирования (наличия и пропускной способности канализации населенного пункта, мощности водоема и необходимой степени очистки сточных вод).

Глава 20. ПРОЕКТИРОВАНИЕ КАНАЛИЗАЦИОННОЙ СЕТИ

§ 83. ОСНОВНЫЕ ДАННЫЕ ДЛЯ ПРОЕКТИРОВАНИЯ

Объектами канализования являются строящиеся, реконструируемые и расширяющиеся города, рабочие и дачные поселки, санатории, промышленные предприятия, а также крупные промышленные и жилые районы.

Проектирование канализации осуществляется в соответствии со СНиП II-32-74 «Канализация. Наружные сети и сооружения», где даются нормативные материалы в отношении выбора системы канализации, выбора и определения размеров канализационных сооружений, определения расчетных расходов сточных вод, гидравлического расчета канализационных сетей, технологического расчета очистных сооружений и др.

Исходными материалами для разработки проекта канализации города и промышленного предприятия служат соответственно проект планировки города и генеральный план предприятия, учитывающие перспективы их развития.

Канализация проектируется на определенный *расчетный период* (срок) — период времени, в продолжение которого канализация должна иметь необходимую пропускную способность и удовлетворять своему назначению без перестройки. Для городов этот период составляет 20—25 лет, а для промышленных предприятий он равен сроку работы предприятия с расчетной производительностью.

Кроме проекта планировки города или генерального плана предприятия для проектирования канализации необходимы следующие материалы:

- 1) карта местности с характеристикой природных и инженерно-строительных условий;
- 2) геологические и гидрогеологические данные;
- 3) метеорологические данные ;
- 4) гидрологические данные прилегающих водоемов, и др.

Для определения расчетного расхода сточных вод, установленного на конец расчетного периода, нужны данные о численности населения и подробные сведения о промышленных предприятиях.

Число жителей принимают по проекту планировки города или района. Расчетное число жителей N зависит от типа, этажности и степени благоустройства зданий и определяется по плотности населения района p — числу жителей, проживающих на 1 га площади кварталов (за вычетом улиц):

$$N = pF, \quad (III.1)$$

где F — площадь кварталов.

Плотность населения в городах и поселках колеблется в зависимости от этажности застройки от 50 до 700 человек на I га площади.

Расход бытовых сточных вод от промышленных предприятий подсчитывают по числу рабочих и служащих, занятых по сменам в производстве. Число рабочих и служащих при реконструкции канализации принимают по фактическим данным, а для строящихся предприятий — по специальному заданию технологов.

§ 84. СХЕМЫ КАНАЛИЗАЦИОННЫХ СЕТЕЙ

Канализационные сети работают при самотечном режиме с частичным наполнением сечения трубопровода. В связи с этим решение схемы канализационной сети зависит в основном от рельефа местности, грунтовых условий и расположения водоемов.

Канализационные сети трассируют в такой последовательности: вначале, разделив линиями водоразделов территорию канализуемого объекта на бассейны канализования, трассируют по их пониженным местам коллекторы бассейнов канализования; затем, перехватывая коллекторы бассейнов канализования, в направлении к очистным сооружениям трассируют главные и загородные коллекторы и, наконец, в последнюю очередь трассируют уличные сети к коллекторам с таким расчетом, чтобы каждая ветка уличной сети имела минимальную длину. Места расположения насосных станций определяют при расчете сети. Наиболее целесообразно располагать их в тех местах, где отдельные коллекторы, подходящие к насосной станции, имеют одинаковую глубину заложения.

Решение схемы канализационной сети (ее трассирование) — важнейший этап проектирования канализации, так как от него зависит стоимость канализации в целом.

Разнообразие местных условий не позволяет рекомендовать типовые решения схем канализационных сетей. Встречающиеся на практике схемы могут быть классифицированы следующим образом.

1. **Перпендикулярная схема** (рис. III. 7, а) — коллекторы бассейнов канализования трассированы перпендикулярно направлению движения воды в водоеме. Такую схему в основном применяют для спуска атмосферных сточных вод, не нуждающихся в очистке.

2. **Пересеченная схема** (рис. III. 7, б) — коллекторы бассейнов канализования трассированы перпендикулярно направлению движения воды в водоеме и перехвачены главным коллектором, трассированном параллельно реке. Такую схему применяют при плавном падении рельефа местности к водоему и необходимости очистки сточных вод.

3. **Параллельная (веерная) схема** (рис. III. 7, в) — коллекторы бассейнов канализования трассированы параллельно направлению

движения воды в водоеме или под небольшим углом к нему и перехвачены главным коллектором, транспортирующим сточные воды к очистным сооружениям перпендикулярно направлению движения воды в водоеме. Эту схему применяют при резком падении рельефа местности к водоему, так как она позволяет исключить в коллекторах бассейнов канализования повышенные скорости движения, вызывающие разрушение трубопроводов.

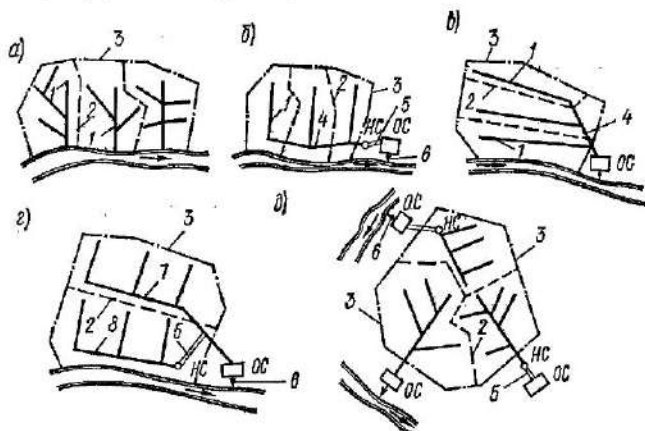


Рис. III.7. Схемы канализационных сетей

a — перпендикулярная; *б* — пересеченная; *в* — параллельная; *г* — зональная; *д* — радиальная; 1 — коллекторы бассейнов канализования; 2 — граница бассейнов канализования; 3 — граница канализуемого объекта; 4 — главный коллектор; 5 — напорный трубопровод; 6 — выпуск; 7 — главный коллектор верхней зоны; 8 — то же, нижней зоны

4. **Зонная (лоясная) схема** (рис. III.7, *г*) — канализуемая территория разбита на две зоны: с верхней сточные воды отводятся к очистным сооружениям самотеком, а с нижней они перекачиваются насосной станцией. Каждую из зон имеет схему, аналогичную пересеченной схеме. Зонную схему применяют при значительном или неравномерном падении рельефа местности к водоему и отсутствии возможности канализования всей территории (например, нижней зоны) самотеком.

5. **Радиальная схема** (рис. III.7, *д*) — очистка сточных вод осуществляется на двух или большем числе очистных станций. При этой схеме сточные воды отводятся с канализуемой территории децентрализованно. Такую схему применяют при сложном рельефе местности и канализовании больших городов.

Приведенная классификация схем канализационных сетей весьма приближена.

Важное значение имеет правильное трассирование уличных канализационных сетей. Различают три следующие схемы трассирования уличных канализационных сетей.

1. **Объемлющая трассировка** (рис. III. 8, а) — уличные сети опоясывают каждый квартал со всех четырех сторон. Эту схему применяют при плоском рельефе местности и больших кварталах.

2. **Трассировка по пониженной стороне квартала** (рис. III. 8, б) — уличные сети проложены лишь с пониженных сторон обслуживаемых кварталов. Эту схему применяют при значительном падении местности.

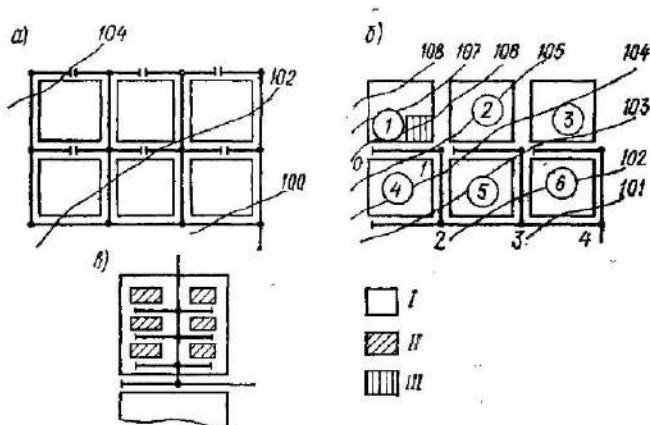


Рис. III.8. Схемы трассирования уличных сетей

а — объемлющая; б — по пониженной стороне квартала; в — чрезквартальная; I — кварталы; II — здания; III — промышленные предприятия

3. **Чрезквартальная трассировка** (рис. III. 8, в) — уличные сети проложены внутри кварталов. Эта схема позволяет значительно сокращать протяженность сети, но затрудняет ее эксплуатацию.

Канализационные линии следует прокладывать прямолинейно; в местах поворотов сети, в местах изменения уклона линии и диаметра труб, а также в местах соединения нескольких линий необходимо устраивать колодцы

Повороты линии и присоединения следует выполнять под углом, равным или меньшим 90° .

При решении схемы канализационной сети и схемы канализации в целом обязательно учитывают очередность строительства.

Обычно при разработке схем намечают ряд возможных вариантов, удовлетворяющих санитарным требованиям. Окончательно тот или иной вариант выбирают на основании технико-экономического сравнения, выполняемого при составлении технического проекта.

§ 85. ОПРЕДЕЛЕНИЕ РАСЧЕТНЫХ РАСХОДОВ

Канализационную сеть и сооружения на ней рассчитывают на максимально возможный расход сточных вод — наибольший секундный расход, который называется *расчетным*.

Расход бытовых сточных вод зависит от числа жителей, пользующихся канализацией, и нормы водоотведения бытовых вод. Расход производственных сточных вод зависит от количества выпускаемой продукции и нормы водоотведения производственных вод. *Нормой водоотведения* называется суточный расход сточных вод на одного жителя, пользующегося канализацией, или на единицу продукции, выпускаемой предприятием. Норма водоотведения равна норме водопотребления и может приниматься по табл. II.1 и II.2.

Сточные воды поступают в сеть неравномерно в отдельные дни и в отдельные часы суток. Неравномерность их поступления может характеризоваться ступенчатым или интегральным графиком, аналогичным соответствующему графику водопотребления (см. рис. II.39 и II.40).

Для вычисления расчетных расходов вместо коэффициентов суточной $K_{сут}$ и часовой $K_{ч}$ неравномерности (см. раздел II) используют *общий коэффициент неравномерности*:

$$K_{общ} = K_{сут} K_{ч} = Q'_{max ч} / Q_{ср.ч}, \quad (III.2)$$

где $Q'_{max ч}$ — максимальный часовой расход в дни с максимальным водоотведением; $Q_{ср.ч}$ — средний часовой расход в дни со средним водоотведением.

Общий коэффициент неравномерности бытовых сточных вод зависит от их среднего секундного расхода:

Средний расход,										
л/с	5	15	30	50	100	200	300	500	800	≥ 1250
$K_{общ}$	3	2,5	2	1,8	1,6	1,4	1,35	1,25	1,2	1,15

Расходы сточных вод $Q_{ср.сут}$, $m^3/сут$, и $Q_{max сек}$, л/с, могут быть определены по следующим формулам:

для бытовых сточных вод от города

$$Q_{ср.сут} = Nq_{ж}/1000; \quad (III.3)$$

$$q_{max сек} = \frac{Nq_{ж}}{86400} K_{общ}; \quad (III.4)$$

для производственных сточных вод

$$Q_{ср.сут} = P_{сут} q_{пр}/1000; \quad (III.5)$$

$$q_{max сек} = \frac{P_{см} q_{пр}}{T 3600} K_{ч}; \quad (III.6)$$

где N — численность населения; $q_{ж}$; $q_{пр}$ — нормы водоотведения бытовых вод от города и производственных вод, л; $P_{сут}$, $P_{см}$ — количество выпускаемой продукции в сутки и смену продолжительностью T , ч; $K_{общ}$ — общий коэффициент неравномерности бытовых вод; $K_{ч}$ — коэффициент часовой неравномерности производственных вод.

При расчете канализационных сетей удобно вычислять расходы, используя понятие модуля стока, л/ (с·га), определяемого по формуле

$$q_0 = pq_{ж}/86400, \quad (III.7)$$

где p — плотность населения на 1 га.

Расчетный расход

$$q_{max\ сев} = q_0 FK_{общ}, \quad (III.8)$$

где F — площадь кварталов в жилой зоне канализуемой территории.

Расчетные расходы для отдельных участков канализационной сети определяются как суммы расходов транзитного, бокового (поступающего в расчетный участок из боковой ветви сети), попутного (поступающего в расчетный участок от зданий прилегающего квартала) и сосредоточенного от промышленного предприятия. Вычисления расчетных расходов выполняют в табличной форме (табл. III.1).

Таблица III.1. Пример вычисления расчетных расходов сточных вод для сети, представленной на рис. III.8 б

Расчетный участок сети	Номер квартала, создающего расход		Площадь кварталов, га	Модуль стока, л/(с·га)	Сумма бокового и попутного расходов, л/с	Транзитный расход, л/с	Суммарный расход, л/с	$K_{общ}$	Расчетный расход бытовых вод, л/с	Сосредоточенный расход, л/с**		Общий расчетный расход, л/с
	боковой	попутный*								местный	транзитный	
0—1	—	1	4	0,8	3,2	—	3,2	3	9,6	20	—	29,6
1—2	—	—	—	—	—	3,2	3,2	3	9,6	—	20	29,6
2—3	4	5	12	0,8	9,6	3,2	12,8	2,4	30,7	—	20	50,7
3—4	2	5	12	0,8	9,6	12,8	22,4	2,2	49,2	—	20	69,2

* Попутный расход условно считают присоединенным в начале участка сети, к которому примыкает квартал

** Сосредоточенный расход определяется как сумма расчетных расходов производственных, бытовых и душевых вод от промышленных предприятий.

§ 36. ФОРМУЛЫ ДЛЯ ГИДРАВЛИЧЕСКОГО РАСЧЕТА КАНАЛИЗАЦИОННОЙ СЕТИ

Бытовую канализационную сеть рассчитывают на частичное наполнение труб. Это позволяет:

- 1) создать лучшие условия для транспортирования взвешенных загрязнений;
- 2) обеспечить вентиляцию сети для удаления вредных и опасных газов, выделяющихся из жидкости;
- 3) создать некоторый резерв в сечении труб для пропуса расхода, превышающего расчетный.

Степень наполнения труб характеризуется отношением h/d (см. далее рис. III.9).

Для гидравлического расчета сети используют формулы установившегося равномерного движения (см. формулы (I. 32) и (I.76)):

$$q = \omega v; \quad i = \frac{\lambda}{4R} \frac{v^3}{2g},$$

где q — расход сточных вод; ω — площадь живого сечения; v — средняя скорость движения; $i = h/l$ — гидравлический уклон, равный при равномерном движении уклону лотка труб; λ — коэффициент гидравлического трения; $R = \omega/\chi$ — гидравлический радиус (здесь χ — смоченный периметр); g — ускорение свободного падения.

Коэффициент гидравлического трения λ рекомендуется определять по формуле (СНиП II-32-74)

$$\frac{1}{\sqrt{\lambda}} = -2 \lg \left(\frac{\Delta_3}{13,68R} + \frac{a_2}{Re} \right), \quad (\text{III.9})$$

где Δ_3 — эквивалентная шероховатость; a_2 — коэффициент, зависящий от состояния стенок трубопроводов и свойств жидкости; $Re = 4vR/\nu$ — число Рейнольдса (здесь ν — кинематическая вязкость).

Значения Δ_3 и a_2 следует принимать по табл. III.2.

Таблица III.2. Значения эквивалентной шероховатости Δ_3 , коэффициента a_2 и коэффициента шероховатости λ для труб, каналов и лотков из различных материалов

Трубы, каналы и лотки	Δ_3 , мм	a_2	λ
Керамические	1,35	90	0,013
Бетонные и железобетонные	2	100	0,014
Асбестоцементные	0,6	73	0,012
Чугунные	1	83	0,013
Стальные	0,8	79	0,012
Бетонные и железобетонные, оштукатуренные с гладкой затиркой	0,8	50	0,013
Кирпичные	3,15	110	0,015

Гидравлический расчет канализационной сети можно выполнять и по формуле Шези (I.134), в которой коэффициент C определяется по формуле Павловского (I.136). Значения коэффициента шероховатости n можно принимать по табл. III.2.

Практически расчеты выполняют по таблицам или номограммам, составленным по приведенным формулам.

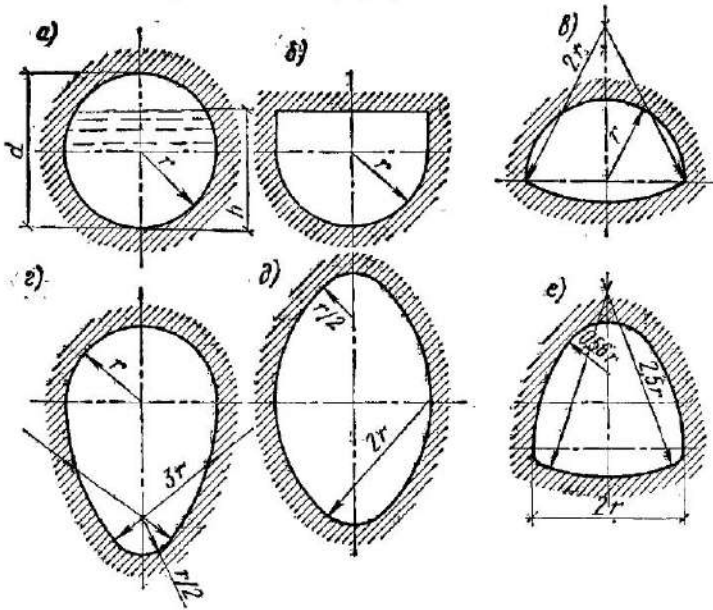


Рис. III.9. Формы сечения канализационных труб и каналов

а — круглое; б — полукруглое; в — лотковое; г — оvoidальное (яйцевидное); д — эллиптическое; е — шатровое

Формы сечения труб, применяемых при строительстве канализационных сетей, показаны на рис. III.9. Наиболее часто используют трубы с сечением круглой формы как обладающие лучшей пропускной способностью и более простые и экономичные в изготовлении. Остальные формы сечения труб могут быть подразделены на сжатые и вытянутые. Трубы со сжатой формой сечения при прочих равных условиях требуют меньшего заглубления. При устройстве открытых каналов применяют сечения прямоугольной и трапециевидной формы.

Минимальные диаметры труб для уличных сетей установлены в зависимости от системы канализации: при полной раздельной 200 мм для бытовой сети и 250 мм для дождевой сети, при общесплавной 250 мм.

Расчетное наполнение в трубопроводах бытовой канализационной сети рекомендуется принимать в зависимости от диаметра труб (СНиП II-32-74):

Диаметр труб, d , мм	150—300	350—450	500—900	>900
h/d , не более	0,6	0,7	0,75	0,8

В трубопроводах дождевой канализационной сети полной раздельной системы и в трубопроводах сети общесплавной системы следует принимать полное наполнение.

§ 87. СКОРОСТИ И УКЛОНЫ

Сточные воды загрязнены различными примесями. Нерастворенная их часть может иметь как органическое, так и неорганическое происхождение. Примеси органического происхождения, обладающие малым удельным весом, хорошо транспортируются по канализационным сетям, а примеси неорганического происхождения (песок, шлак, бой стекла и др.) транспортируются лишь при значительных скоростях. В связи с этим расчетные скорости в канализационной сети должны назначаться из условия транспортирования песка и других примесей неорганического происхождения, содержащихся в сточной жидкости.

Скорость, соответствующая полному взвешиванию потоком загрязнений, называется *самоочищающей (критической)*. Минимальные расчетные скорости следует назначать не менее самоочищающих скоростей. Для бытовой канализационной сети самоочищающие скорости равны:

Диаметр трубы, мм	150—250	300—400	450—500	600—800	900—1200	1300—1500	> 1500
Самоочищающая скорость, м/с	0,7	0,8	0,9	1	1,15	1,3	1,5

Песок, содержащийся в сточной жидкости, транспортируется потоком в основном у дна труб, вызывая здесь истирание и разрушение их поверхности. Разрушение поверхности труб тем больше, чем больше скорость потока. По этой причине скорость движения, сточной жидкости в трубах следует ограничивать. В металлических трубопроводах не рекомендуется допускать скорость более 8 м/с, а в неметаллических трубопроводах — более 4 м/с.

Минимальный уклон труб бытовой канализационной сети можно определять по приближенной формуле

$$i = 1/d, \quad (\text{III.10})$$

где d — внутренний диаметр труб, мм.

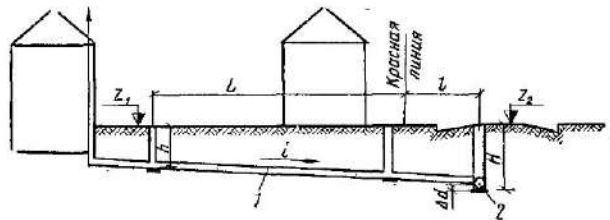
§ 88. ГЛУБИНА ЗАЛОЖЕНИЯ ТРУБОПРОВОДОВ КАНАЛИЗАЦИОННОЙ СЕТИ

От глубины заложения трубопроводов существенно зависит стоимость и сроки строительства канализационной сети. В связи с этим ее назначают по возможности минимальной с учетом следующих требований:

- 1) предохранения сточных вод в трубах от замерзания;
- 2) защиты труб от механического повреждения;
- 3) возможности присоединения к уличной сети внутриквартальных сетей.

Рис. III.10. Схема определения начальной глубины заложения уличной сети

1 — внутриквартальная сеть; 2 — уличная сеть



Так как температура сточных вод не опускается ниже 7°C даже в самое холодное время года, канализационные трубопроводы можно прокладывать на глубине, меньшей глубины промерзания грунта. Наименьшую глубину заложения канализационных трубопроводов следует принимать на основании опыта эксплуатации канализационных сетей в аналогичных условиях. При отсутствии такого опыта наименьшую глубину заложения от поверхности земли до лотка труб можно определять по формуле

$$h = h_{\text{пром}} - e, \quad (\text{III.11})$$

где $h_{\text{пром}}$ — глубина промерзания грунта; e — величина, равная 0,3 м для труб диаметром до 500 мм и 0,5 м для труб большего диаметра.

В то же время глубина заложения трубопроводов должна исключать возможность разрушения труб временными динамическими нагрузками от транспорта. Статические расчеты показывают, что для керамических труб, широко применяемых в канализации, действие временных нагрузок от транспорта опасно при глубине заложения от поверхности земли до верха труб меньше 0,7 м. При необходимости укладки трубопроводов на меньшей глубине следует применять трубы из более прочного материала, например из железобетона.

Глубину заложения трубопроводов определяют расчетом одновременно с построением профиля канализационной сети. Начальную глубину заложения трубопроводов уличной сети находят с уче-

том присоединения внутриквартальной сети и внутренних канализационных устройств зданий по следующей формуле (рис. III.10):

$$H = h + i(L + l) - (z_1 - z_2) + \Delta d, \quad (\text{III.12})$$

где h — наименьшая глубина заложения трубопроводов от поверхности земли до его лотка в наиболее удаленном колодце внутриквартальной сети; i — уклон трубопроводов внутриквартальной сети; $L + l$ — длина внутриквартальной канализационной сети от наиболее удаленного колодца до места присоединения ее к уличной сети; z_1 и z_2 — отметки поверхности земли соответственно у наиболее удаленного колодца внутриквартальной сети и у места присоединения этой сети к уличной; Δd — разница в диаметрах трубопроводов уличной и внутриквартальной сети у места их соединения.

Наибольшая глубина заложения трубопроводов канализационной сети зависит от способов производства работ (открытые или закрытые) и грунтовых условий. При открытых способах производства работ глубина заложения трубопроводов в сухих грунтах не должна превышать 7—8 м, а в мокрых грунтах — 5—6 м. При закрытых способах производства работ (щитовой проходке) глубина заложения трубопроводов не ограничивается. Однако стоимость строительства трубопроводов закрытыми способами даже с применением современных приемов производства работ сравнительно велика, поэтому глубину заложения сети следует ограничивать.

Расположение трубопроводов канализационной сети в поперечном сечении проездов должно быть увязано с расположением других подземных коммуникаций. Рациональное размещение канализационной сети и других подземных коммуникаций в поперечном сечении проезда показано на рис. III. II.

§ 89. ПОСТРОЕНИЕ ПРОДОЛЬНОГО ПРОФИЛЯ КАНАЛИЗАЦИОННОЙ СЕТИ

В результате гидравлического расчета канализационной сети по расходам с учетом рельефа местности определяют диаметры и уклоны трубопроводов и составляют продольный профиль канализационной сети (рис. III.12). На этом профиле указывают диаметры и уклоны труб, длины расчетных участков, отметки поверхности земли и лотков труб, а также глубины колодцев. Горизонтальный масштаб профиля обычно принимается равным масштабу плана, а вертикальный — 1:50, 1:100 или 1:200.

На рис. III.12 показан продольный профиль участка сети, представленного на рис. III.8, б, с расчетными расходами, приведенными в табл. III.1.

При проектировании канализационной сети необходимо соблюдать следующие требования:

1) определять диаметры и уклоны трубопроводов из условия, чтобы скорость потока с расчетным расходом была в них больше

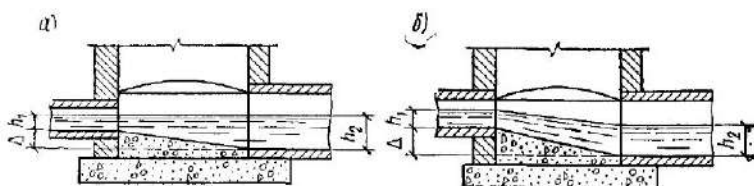


Рис. III.13. Соединение канализационных труб в колодцах

a — по уровням воды; *b* — шельуга в шельугу

самоочищающей и меньше наибольшей допустимой (см. § 87), а наподнение не превышало допустимых значений (см. § 86);

2) при уклоне поверхности земли, большем минимального уклона проектируемого трубопровода, его уклон принимать равным уклону поверхности земли (участки 0—1, 1—2, 2—3 на профиле рис. III.12);

3) при уклоне поверхности земли, меньшем минимального уклона проектируемого трубопровода, его уклон принимать равным минимальному уклону (участок 3—4 на профиле рис. III.12).

Соединение труб одинакового диаметра при разном расчетном наполнении, а также труб разного диаметра можно выполнять по уровням воды (рис. III.13, *a*) или по верху труб («шельуга в шельугу», рис. III.13, *b*). Соединение труб бытовой канализационной сети рекомендуется выполнять по их верху при разном диаметре и по уровням воды при одинаковом диаметре.

Диаметры трубопроводов и параметры их работы определяют по таблицам или номограммам методом подбора.

Гидравлический расчет и построение продольных профилей производят на первой стадии проектирования — составлении технического проекта. По этим профилям строят продольные профили рабочих чертежей, по которым осуществляется строительство трубопроводов.

Глава 21. УСТРОЙСТВО КАНАЛИЗАЦИОННОЙ СЕТИ

§ 90. ТРУБЫ И КОЛЛЕКТОРЫ

Материалы, применяемые для устройства канализационных сетей, должны быть прочными, водонепроницаемыми, устойчивыми против коррозии и истирания, гладкими (для уменьшения сопротивлений, возникающих при движении жидкостей) и дешевыми. Этим требованиям в наибольшей мере удовлетворяют керамические, бетонные, железобетонные и асбестоцементные трубы, а также кирпич

и железобетон, из которых выполняют коллекторы. Для устройства канализационных сетей применяют также виниловые, стеклянные и фанерные трубы. Для напорных трубопроводов используют трубы чугунные, стальные и асбестоцементные.

Керамические трубы (рис. III.14) изготавливают раструбными длиной 1000 и 1200 мм и диаметром до 600 мм (ГОСТ 286—74). Внутреннюю и внешнюю поверхности труб покрывают глазурью, что придает им твердость, водонепроницаемость, гладкость и ряд других положительных свойств. Для лучшего соединения труб места нарезки на внутренней поверхности трубы и на наружной поверхности гладкого конца труб не покрывают глазурью.

Для отвода агрессивных кислых вод применяют керамические трубы, изготавливаемые из кислотоупорных глин с примесью кислотоупорных шамотов.

Бетонные трубы (рис. III.15), применяемые для устройства самотечных коллекторов, изготавливают диаметром 100—1000 мм (ГОСТ 20054—74), а железобетонные трубы (рис. III.16) — диаметром до 4000 мм (ГОСТ 6482—71). Бетонные и железобетонные трубы изготавливают раструбными и фальцевыми из бетона марки не ниже 300 вибрационным или центробежным способом.

Асбестоцементные безнапорные трубы, применяемые для устройства самотечных коллекторов, изготавливают без раструбов диаметром 150—600 мм и длиной 2,95 и 3,925 м (ГОСТ

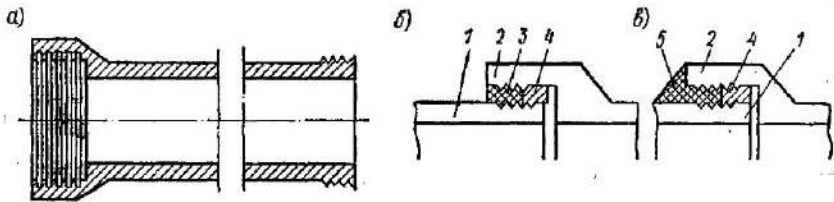


Рис. III.14. Керамическая труба

a — общий вид; *б* — заделка стыка асфальтом; *в* — заделка стыка цементом или асбестоцементом; 1 — гладкий конец трубы; 2 — раструб; 3 — асфальтовая мастика; 4 — смоляная пеньковая прядь; 5 — асбестоцемент

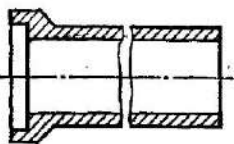


Рис. III.15. Бетонная труба

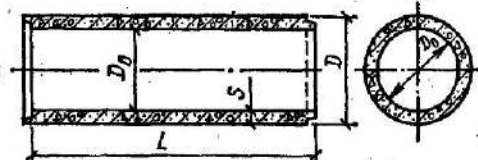


Рис. III.16. Железобетонная фальцевая труба

1839—72). Соединение асбестоцементных труб выполняется при помощи муфт.

Заделка раструбных и муфтовых соединений труб самотечных линий состоит из уплотняющей конопатки и асфальтового, асбестоцементного или цементного замка.

Уплотняющая конопатка представляет собой смоленую пеньковую прядь, заделываемую на $\frac{1}{3}$ — $\frac{1}{2}$ глубины кольцевого зазора стыка.

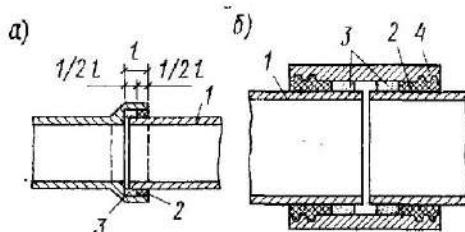


Рис. III.17. Соединения труб с асфальтовым замком

а — раструбное; *б* — муфтовое; 1 — труба; 2 — асфальтовый замок; 3 — конопатка из смоленой пряди; 4 — муфта

Асфальтовый замок (рис. III.17) выполняют из мастики, состоящей из 3 мас. ч. асфальта и 1 мас. ч. гудрона или битума БН-III. Мастику заливают в расплавленном состоянии в кольцевой зазор между раструбом (муфтой) и гладким концом трубы. При заливке кольцевой зазор стыка прикрывают опалубкой. Стык с асфальтовым замком эластичен и хорошо противостоит химическим воздействиям сточных вод.

Асбестоцементный замок выполняют из смеси 30% асбестового волокна и 70% цемента марки не ниже 300 (по массе). Непосредственно перед употреблением смеси ее увлажняют водой в количестве 10% по массе от общей массы смеси. Асбестоцементную смесь вводят в кольцевой зазор стыка послойно с уплотнением каждого слоя тупым концом чеканки без применения молотка. Во избежание высыхания асбестоцементного замка его рекомендуется увлажнять до момента полного затвердевания.

Цементный замок выполняют из 1 мас. ч. цемента и 1 мас. ч. песка аналогично асбестоцементному замку. При агрессивных грунтовых или сточных водах для заделки стыков следует применять кислотоупорные цементы. Высокой прочностью и герметичностью обладают стыки с заделкой из расширяющихся цементов.

Стыки с асбестоцементными и цементными замками имеют значительную жесткость, поэтому их применяют при укладке труб на надежные основания.

В настоящее время для уплотнения стыков применяют также

резиновые кольца и жюльня: из поливинилхлоридной смолы (пластизола):

Коллекторы могут быть выполнены из кирпича, керамических блоков и сборного железобетона. Кирпичные коллекторы, исключаящие индустриализацию строительства, в настоящее время почти не применяют. Конструкция сборных железобетонных коллекторов зависит от их размера и способа производства работ. На

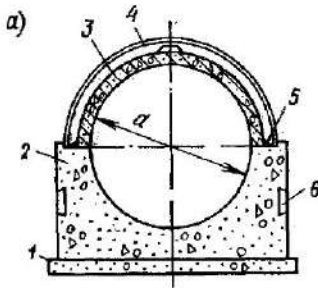


Рис. III.18. Коллектор, выполняемый при открытом способе производства работ

1 — подготовка; 2 — бетонное основание из сборных элементов; 3 — свод; 4 — бетонный пояс для заделки стыков свода; 5 — битум; 6 — железобетонный пояс для крепления блоков основания

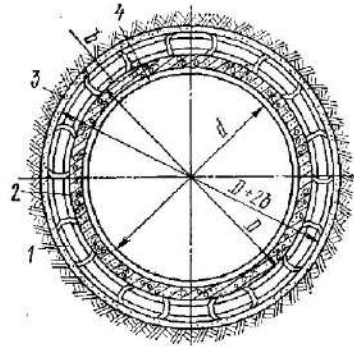


Рис. III.19. Коллектор, выполняемый при щитовом способе производства работ

1 — керамические или бетонные блоки; 2 — железобетонная рубайка; 3 — цементный раствор, нагреваемый за блок; 4 — штукатурка с железными поверхностями

рис. III.18 представлен вариант коллектора, применяемого при открытом способе производства работ, а на рис. III.19 показан вариант коллектора, применяемого при щитовом способе производства работ.

§ 91. КОЛОДЦЫ НА КАНАЛИЗАЦИОННОЙ СЕТИ

Для осмотра и прочистки канализационной сети на ней сооружают смотровые колодцы. Смотровые колодцы подразделяют на *линейные*, устраиваемые на прямолинейных участках сети через каждые 40—150 м по ее длине (чем больше диаметр труб, тем больше расстояние между колодцами); *поворотные*, устраиваемые в местах изменения уклона канализационной линии и ее направления в плане; *узловые*, устраиваемые в местах соединения линий, и *контрольные*, устраиваемые в местах присоединения внутриквартальных и заводских сетей к уличным в пределах застройки кварталов.

Смотровые колодцы можно выполнять из кирпича и сборного железобетона. В плане они могут иметь круглую или прямоуголь-

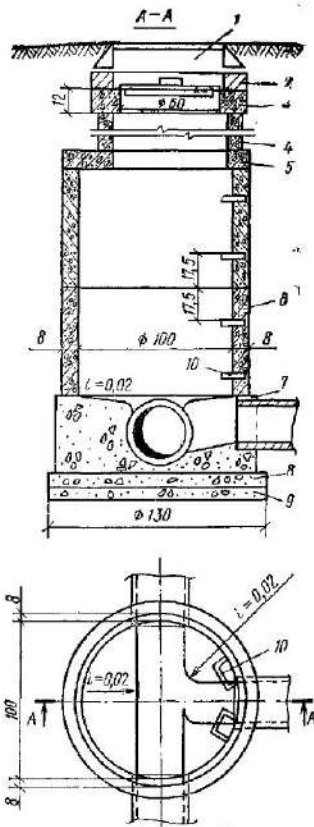


Рис. III.20. Типовой круглый колодец из стандартных железобетонных колец для уличной сети диаметром 150—600 мм

1 — круглый люк с крышкой; 2 — регулировочные камни или кирпичная кладка не более четырех рядов; 3 — опорное кольцо; 4 — кольцо диаметром 700 мм и высотой 300—600 мм; 5 — плита; 6 — кольцо диаметром 1000 мм; 7 — регулировочные камни или кирпичная кладка; 8 — плита; 9 — щебеночная подготовка; 10 — скобы

гут сооружаться из кирпича и железобетона. При наличии грунтовых вод наружная поверхность колодцев на 0,5 м выше их уровня покрывается гидроизоляцией.

ную форму. Детали для круглых железобетонных колодцев изготавливают согласно ГОСТ 8020—68 «Изделия железобетонные для смотровых колодцев водопроводных и канализационных сетей».

На рис. III.20 показан простейший узловой канализационный колодец. Он состоит из основания (подготовки, плиты и набивного лотка), цилиндрической рабочей камеры и горловины.

Диаметр рабочей камеры круглого в плане колодца должен быть не менее 1 м, а диаметр горловины — не менее 0,7 м.

Длина прямоугольного в плане колодца должна равняться 1 м, ширина его должна превышать на 0,4 м диаметр наибольшей трубы.

Сложные узловые колодцы и узловые колодцы на трубопроводах больших диаметров целесообразно выполнять полигональной формы в плане из кирпича. Расположение стенок перпендикулярно и параллельно трубам позволяет значительно сокращать размеры колодцев.

Для соединения трубопроводов, уложенных на различной глубине, на сети сооружают *перепадные* колодцы. При диаметре труб до 500 мм и высоте перепада до 6 м перепадные колодцы выполняют со стояком из чугуна, асбестоцементных или железобетонных труб. При диаметре труб более 500 мм перепадные колодцы выполняют с водосливом практического профиля и водобойным колодцем в основании. Перепадные колодцы могут

§ 92. ПЕРЕСЕЧЕНИЕ ТРУБОПРОВОДОВ КАНАЛИЗАЦИОННЫХ СЕТЕЙ С ПРЕПЯТСТВИЯМИ

Способ пересечения канализационных трубопроводов с препятствиями (реками, подземными сооружениями, автомобильными и железными дорогами и другими сооружениями) зависит от взаимного расположения сети и препятствия по вертикали (разности их отметок). При небольшой разнице в отметках пересечение целесообразно устраивать в виде *дюкера* (рис. III.21). Дюкер состоит, как правило, не менее чем из двух линий трубопроводов, прокладываемых под препятствием и работающих полным сечением (как напорные), и верхней и нижней камер. Жидкость движется по трубопроводам под действием напора, который устанавливается вследствие разности отметок уровней воды в верхней и нижней камерах.

При расположении канализационной сети значительно выше препятствия (дороги в больших выемках, овраги и суходолы) пересечение целесообразно выполнять в виде самотечного трубопровода, укладываемого по *эстакаде* — мосту.

При расположении канализационной сети значительно ниже препятствия (дороги на насыпях) пересечение целесообразно выполнять в виде самотечного трубопровода, укладываемого под препятствием. В зависимости от назначения дороги, интенсивности движения и характера транспорта переход может быть выполнен из усиленных труб, в футляре из стальных труб (кожухе) или в туннеле.

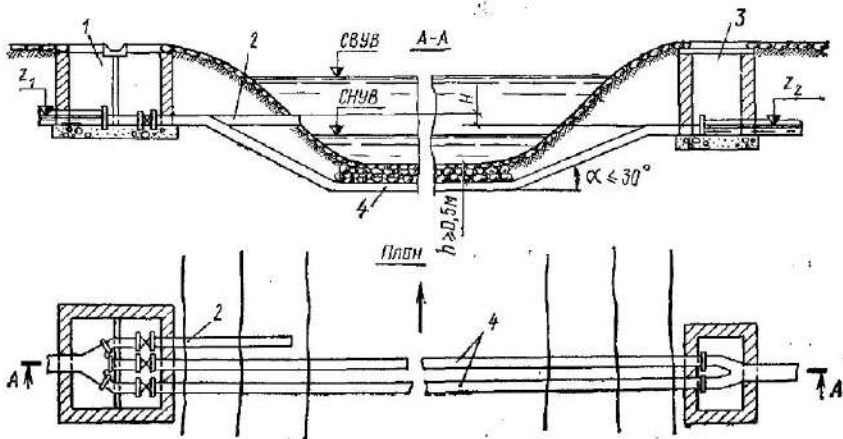


Рис. III.21. Дюкер

1 — верхняя камера; 2 — аварийный выпуск; 3 — нижняя камера; 4 — трубы дюкера

Глава 22. ДОЖДЕВАЯ КАНАЛИЗАЦИОННАЯ СЕТЬ (ВОДОСТОКИ)

§ 93. УСТРОЙСТВО И ПРОЕКТИРОВАНИЕ ДОЖДЕВОЙ СЕТИ

Начертание водосточной сети в плане определяется рельефом местности, схемой планировки и насыщенностью территории подземными сооружениями. Принципы трассирования водосточной сети аналогичны принципам трассирования бытовой канализационной сети. В целях уменьшения сечения и длины каналов водосточную сеть рекомендуется трассировать вдоль городских проездов по кратчайшим расстояниям к водоемам, тальвегам и оврагам. При ширине проезда до 30 м водосток рекомендуется трассировать в середине его. При большей ширине проезда водосток можно прокладывать в две линии по обеим сторонам его.

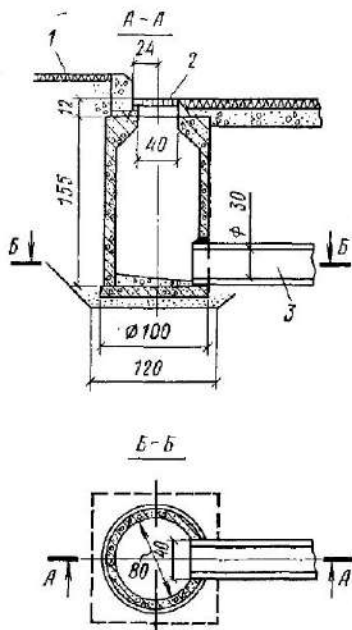


Рис. III.22. Железобетонный дождеприемник

1 — тротуар; 2 — решетка; 3 — соединительная ветка

Дождевые воды поступают в закрытую водосточную сеть через дождеприемники. Дождеприемник представляет собой колодец, перекрытый приемной решеткой. В плане дождеприемники имеют прямоугольную (0,6×0,9 м) или круглую (диаметром 0,8 м) форму. На рис. III.22 показан железобетонный дождеприемник круглой формы в плане. Дождеприемники располагают у бортовых камней проездов на расстоянии 50 — 80 м друг от друга.

§ 94. РАСЧЕТ ДОЖДЕВОЙ СЕТИ

Расчетный расход по отдельным участкам дождевой сети определяют по формуле

$$q_{\text{расч}} = qF\psi, \quad (\text{III.13})$$

где q — интенсивность дождей, л/(с · га); F — площадь стока, га; ψ — коэффициент стока.

Интенсивность дождя q , л/ (с·га), можно подсчитать по формуле

$$q = \frac{20^n q_{20} (1 + C \lg p)}{t^n}, \quad (\text{III.14})$$

где n и C — величины, учитывающие климатические особенности района; q_{20} — интенсивность дождя продолжительностью 20 мин и повторяемостью 1 раз в год (величина постоянная для данного района); p — период однократного переполнения сети — период в годах; в течение которого 1 раз произойдет переполнение сети; t — расчетная продолжительность дождя; мин, принимаемая равной времени добегания воды от наиболее удаленной точки площади стока до расчетного сечения.

Значения указанных выше величин следует принимать в соответствии со СНиП II-32-74.

Коэффициент стока

$$\psi = q_c/q, \quad (\text{III.15})$$

где q и q_c — расходы атмосферных вод; соответственно выпадающих на 1 га и стекающих в ливневую сеть с 1 га.

Гидравлический расчет ливневой сети производят по тем же формулам, что и расчет бытовой сети.

§ 95. ОСОБЕННОСТИ РАСЧЕТА ОБЩЕСПЛАВНОЙ СИСТЕМЫ КАНАЛИЗАЦИИ

Общесплавная система канализации имеет одну канализационную сеть, которая служит для отведения всех видов сточных вод (см. рис. III.2). В период сильных ливней часть смеси сточных вод через ливнеспуски сбрасывается в водоем. Расход несбрасываемых ливневых вод определяется по коэффициенту разбавления

$$n_0 = q'_d/q'_{сух}, \quad (\text{III.16})$$

где q'_d — расход несбрасываемых ливневых вод; $q'_{сух}$ — расход сточных вод в сухую погоду; поступающих в сеть до ливнеспуска, равный $q'_x + q'_{пр}$ (здесь q'_x — расход бытовых вод при $K_{общ} = 1$; $q'_{пр}$ — средний расход производственных вод в смену с наибольшим расходом).

Коэффициент разбавления n_0 принимается от 0,5 до 5 (см. СНиП II-32-74).

Расход сточных вод во время дождя для любого участка сети, расположенного до ливнеспуска, определяется по формуле

$$q' = q_{сух} + q_d, \quad (\text{III.17})$$

а для участка, расположенного после ливнеспуска, — по формуле

$$q'' = q_{сух} + n_0 q'_{сух} + q''_d, \quad (\text{III.18})$$

где $q_{сух}$ — расход сточных вод в сухую погоду; поступающих в сеть от ее начала до расчетного участка; q_d — расход ливневых вод; поступающих в сеть; $n_0 q'_{сух}$ — расход ливневых вод; прошедших ливнеспуски; q''_d — расход ливневых вод; поступающих в сеть от ливнеспуска до расчетного участка.

Расход дождевых вод в сети общесплавной системы канализации определяется как и при расчете дождевой сети.

Ливнеспуски выполняются преимущественно в виде боковых прямолинейных или криволинейных водосливов.

Глава 23. ПЕРЕКАЧКА СТОЧНЫХ ВОД

§ 96. НАСОСЫ ДЛЯ ПЕРЕКАЧКИ СТОЧНЫХ ВОД

В тех случаях когда не удастся осуществить отвод сточных вод к очистным сооружениям самотеком, для их перекачки применяют насосы (в основном центробежные). При этом, исходя из особенностей перекачиваемой жидкости (содержания в ней бумаги, тряпья, мочала и др.), к насосам предъявляют следующие требования:

1) они не должны засоряться отбросами, содержащимися в сточной жидкости;

2) конструкция их должна обеспечивать возможность прочистки рабочего колеса, корпуса и патрубков.

С учетом этих требований насосы, применяемые для перекачки сточных вод, имеют ряд конструктивных особенностей: а) насосы строятся только одноколесные и без направляющих аппаратов; б) рабочие колеса имеют всего лишь две-четыре лопасти; в) на корпусе насоса и на входном патрубке устраиваются люки — ревизии.

Промышленность выпускает для перекачки сточных вод насосы следующих марок: Ф, ФВ, НФ, НФВ. Кроме того, для этой цели можно использовать насосы, рассчитанные на перекачку жидкостей с большим содержанием взвешенных частиц: землесосы, торфонасосы, багерные, шламовые и др. Перекачку сточных вод можно осуществлять и крупными насосами для чистой воды (20НДн и 20НДс, а также больших размеров) после некоторой переделки их — на корпусе прорезают люки для прочистки.

§ 97. КАНАЛИЗАЦИОННЫЕ НАСОСНЫЕ СТАНЦИИ

Канализационная насосная станция состоит из машинного отделения, в котором располагаются насосы, и приемного резервуара.

На выбор типа насосной станции влияют глубина заложения подводящего трубопровода, производительность станции, условия строительства, принятый тип насосов и др.

Наиболее часто строятся канализационные насосные станции шахтного типа (рис. III.23). Круглая в плане форма обуславливает-

ся опускным способом строительства. Для станции большой производительности, оборудованной насосами со значительной высотой всасывания, целесообразна схема с отдельно стоящим приемным резервуаром. При совмещении машинного отделения с приемным резервуаром последний вытягивают вдоль машинного отделения.

Подземная часть насосных станций выполняется из бетона или из железобетона, а надземная часть — из кирпича.

Приемный резервуар оборудуется решетками, через которые проходит поступающая в резервуар вода, и дробилками, которые служат для измельчения отбросов, задерживаемых решетками (см. § 102). После дробления отбросы обычно сбрасываются в поток сточной жидкости перед решеткой. Решетки выполняются из стальных стержней сечением 10×60 мм, устанавливаемых под углом $60 - 70^\circ$ к горизонту. Прозоры между стержнями назначаются в зависимости от марки насоса. В настоящее время получают распространение решетки-дробилки (коминаторы), которые улавливают и измельчают загрязнения под водой.

Дну приемного резервуара придается уклон $i = 0,05 \dots 0,1$ к приемку под всасывающей трубой насоса.

Необходимый объем приемного резервуара определяется по графику притока и откачки сточных вод.

Насосы подбирают по требуемому напору и максимальной подаче насосной станции. Требуемый напор определяется по формуле

$$H_{\text{тр}} = H_{\text{г}} + h_{\text{пот}},$$

где $H_{\text{г}} = z_1 - z_2$ — геометрическая высота подачи воды (здесь z_1 — отметка, на которую подается вода; z_2 — отметка среднего уровня воды в приемном резервуаре); $h_{\text{пот}}$ — потери напора в напорном и всасывающем трубопроводах, определяемые по формуле (155)

Максимальная подача насосной станции устанавливается по сов-

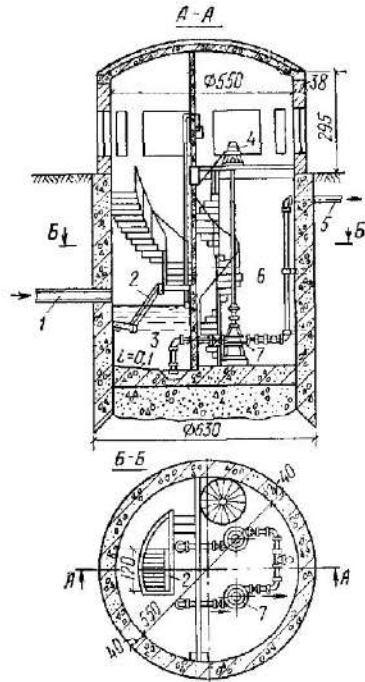


Рис. III.23. Канализационная насосная станция шахтного типа

1 — самоочищающийся коллектор; 2 — решетка; 3 — приемный резервуар; 4 — движатель; 5 — напорный трубопровод; 6 — машинное отделение; 7 — насос

местному ступенчатому или интегральному графику притока и откачки сточных вод. В большинстве случаев ее принимают равной максимальному притоку сточных вод.

Напорные трубопроводы выполняют, как правило, в две линии из железобетонных или асбестоцементных труб. При соответствующем обосновании можно применять чугунные или стальные трубы. Скорость движения воды в них принимается около 1,5 м/с.

Дождевые воды перекачивают сравнительно редко. При этом целесообразно применять пропеллерные насосы.

Глава 24. СОСТАВ ЗАГРЯЗНЕНИЙ И МЕТОДЫ ОЧИСТКИ СТОЧНЫХ ВОД

§ 98. ВИДЫ И СОСТАВ ЗАГРЯЗНЕНИЙ СТОЧНЫХ ВОД

Загрязнения сточных вод могут быть минеральными и органическими. К минеральным загрязнениям относятся песок, глина, шлак, растворы минеральных солей, кислот и щелочей. Органические загрязнения бывают растительного происхождения (остатки плодов, овощей, растений, бумага и пр.) и животного происхождения (физиологические выделения людей и животных, органические кислоты, остатки тканей живых организмов, различные бактерии, в том числе и болезнетворные, дрожжевые и плесневые грибки — так называемые бактериальные и биологические загрязнения). В бытовых сточных водах содержится около 60% органических и 40% минеральных загрязнений.

Сточные воды могут содержать нерастворенные, коллоидные и растворенные загрязнения.

Количество нерастворенных загрязнений, вносимых одним человеком в бытовые сточные воды, составляет около 65 г/сут. Концентрация нерастворенных загрязнений бытовых сточных вод, мг/л, определяется по формуле

$$p_{\text{быт}} = 1000b/q, \quad (\text{III.19})$$

где b — количество загрязнений, вносимых одним человеком в бытовые сточные воды, г/сут; q — норма водоотведения на одного человека, л/сут.

Городские сточные воды представляют собой смесь бытовых и производственных сточных вод. Концентрация нерастворенных загрязнений городских сточных вод, г/м³, определяется по формуле

$$p_{\text{см}} = \frac{p_{\text{быт}} Q_{\text{быт}} + \Sigma p_{\text{пр}} Q_{\text{пр}}}{Q_{\text{быт}} + \Sigma Q_{\text{пр}}}, \quad (\text{III.20})$$

где $p_{\text{быт}}$ и $\Sigma p_{\text{пр}}$ — концентрация нерастворенных загрязнений бытовых и производственных сточных вод, г/м³; $Q_{\text{быт}}$ и $\Sigma Q_{\text{пр}}$ — расход бытовых и производственных сточных вод, м³/сут.

В процессе обработки сточных вод на очистных сооружениях значительная часть нерастворенных загрязнений выпадает в отстойных сооружениях, образуя осадок. Этот осадок имеет высокую влажность. В зависимости от типа сооружений, в которых этот осадок образуется, и состава осадка влажность его колеблется в пределах 90—99,5%.

Осадок состоит из органических и минеральных веществ. Для оценки соотношения органических и минеральных веществ используют понятие *зольность*, которая характеризует количество минеральных веществ в осадке. Ее выражают в процентах. Зольность осадка городских сточных вод составляет 25—35%. Органические вещества называют иначе беззольными веществами. Их в осадке городских сточных вод содержится 65—75%.

§ 99. БИОХИМИЧЕСКАЯ И ХИМИЧЕСКАЯ ПОТРЕБНОСТЬ В КИСЛОРОДЕ

Количество кислорода, необходимого для окисления органических веществ аэробными микроорганизмами в процессе их жизнедеятельности, называется *биохимической потребностью в кислороде* (БПК). Эта величина выражается в мг/л или г/м³. Обычно определяют биохимическую потребность в кислороде за 5 и 20 сут, обозначая ее соответственно БПК₅ и БПК₂₀.

БПК бытовых сточных вод $L_{\text{быт}}$, мг/л, зависит от нормы водоотведения на одного человека:

$$L_{\text{быт}} = 1000a/q, \quad (\text{III.21})$$

где a — БПК₂₀, приходящаяся на одного человека; г/сут (для отстоянной сточной жидкости $a = 40$ г/сут); q — норма водоотведения на одного человека, л/сут.

У городских сточных вод БПК₂₀ обычно составляет 100—400 мг/л.

Так как БПК не характеризует общее количество органических веществ в сточных водах (она не учитывает органические вещества, идущие на прирост бактерий, а также стойкие органические вещества, не затрагиваемые биохимическим процессом), определяют еще *химическую потребность в кислороде* (ХПК). У городских сточных вод БПК₂₀ составляет примерно 86% ХПК. У производственных сточных вод БПК₂₀ составляет от 25 до 80% ХПК.

Для нормального хода процесса биологической очистки на очистных сооружениях активная реакция сточных вод (рН) должна быть в пределах 6,5—8,5. Бытовые сточные воды обычно имеют рН = 7,2...7,6, т. е. слабощелочную реакцию. Некоторые виды производственных сточных вод могут иметь сильноокислую или сильнощелочную реакцию. Для возможности биологической очистки таких вод требуется их нейтрализация.

Показатели качества воды рыбохозяйственных водоемов должны соответствовать нормативам, установленным для водоемов питьевого и культурно-бытового водопользования. В то же время по некоторым показателям к воде рыбохозяйственных водоемов предъявляют более высокие требования. Зимой количество кислорода, растворенного в воде рыбохозяйственных водоемов первого вида использования, не должно быть меньше 6 мг/л, а растворенного в воде водоемов второго вида использования — 4 мг/л. Биохимическая потребность в кислороде $BPK_{полн}$ не должна превышать 3 мг/л.

Содержание в воде любых водоемов радиоактивных веществ у мест выпуска загрязненных ими сточных вод не должно превышать предельно допустимые концентрации, установленные Главной государственной санитарной инспекцией СССР.

Необходимую степень очистки сточных вод определяют по количеству содержащихся в них взвешенных веществ, потреблению растворенного кислорода смесью сточных вод и вод водоема, допустимой величине $BPK_{полн}$ смеси вод водоема и сточных вод, изменению активной реакции воды водоема и по другим показателям с учетом самоочищающей способности водоема.

Под *самоочищающей способностью водоемов* понимают снижение концентрации загрязнений вследствие биохимических, химических и физических процессов, протекающих в водоеме.

§ 101. МЕТОДЫ ОЧИСТКИ СТОЧНЫХ ВОД И СОСТАВ ОЧИСТНЫХ СООРУЖЕНИЙ

Для обработки сточных вод применяют механическую, физико-химическую и биологическую очистку. Очищенную сточную жидкость перед спуском в водоем подвергают дезинфекции для уничтожения болезнетворных бактерий.

Технология очистки сточных вод в настоящее время развивается в направлении интенсификации процессов биологической очистки, проведения последовательно процессов биологической и физико-химической очистки в целях возможности повторного использования глубоко очищенных сточных вод на промышленных предприятиях.

В результате *механической* очистки из сточной жидкости удаляются нерастворенные и частично коллоидные загрязнения. Крупные загрязнения (тряпки, бумага, остатки овощей и фруктов) задерживаются *решетками*. Загрязнения минерального происхождения (песок, шлак и др.) улавливаются *песколовками*. Основная масса нерастворенных загрязнений органического происхождения задерживается *в отстойниках*. При этом частицы с удельным весом больше удельного веса сточной жидкости выпадают на дно, а частицы с меньшим удельным весом (жиры, масла, нефть) всплывают

на поверхность. Для удаления плавающих загрязнений в зависимости от их характера применяют *жироловки*, *нефтеловушки*, *маслоотделители* и пр. С помощью этих сооружений осуществляют очистку производственных сточных вод.

Для обработки производственных сточных вод применяют также *флотацию*, вводя в сточную жидкость воздух и пенообразующие вещества (поверхностно-активные вещества, глинозем, животный клей и пр.). Всплывающие пузырьки воздуха и частицы пенообразующих веществ сорбируют загрязнения и поднимают их на поверхность жидкости в виде пены, которая непрерывно удаляется.

К сооружениям механической очистки относятся также *септики*, *двухъярусные отстойники* и *осветлители-перегиватели*, в которых осветляется жидкость и обрабатывается выпавший осадок.

Для удаления из производственных сточных вод взвешенных веществ большого удельного веса используют *гидроциклоны*.

Физико-химическую очистку применяют главным образом для обработки некоторых видов производственных сточных вод. К физико-химическим методам очистки относятся *сорбция*, *экстракция*, *эвапорация*, *электролиз*, *ионный обмен* и др.

Сущность *биологической очистки* состоит в окислении органических веществ микроорганизмами. Различают биологическую очистку сточных вод в искусственно созданных условиях (*биологические фильтры* и *аэротенки*) и в условиях, близких к естественным (*поля фильтрации* и *биологические пруды*).

Для *дезинфекции* очищенных сточных вод чаще всего применяют *хлорирование*.

В настоящее время требования к степени очистки сточных вод повышаются, в связи с чем их подвергают доочистке. Для этого применяют *песчаные фильтры*, *контактные осветлители*, *микрофильтры*, *биологические пруды*.

Для снижения концентрации органических загрязнений биологически очищенных сточных вод можно применять сорбцию на активированном угле или химическое окисление озоном.

Иногда возникает задача удаления из сточных вод биогенных элементов — азота и фосфора, которые, попадая в водоем, способствуют усиленному развитию водной растительности. Азот удаляют физико-химическими и биологическими методами, фосфор обычно удаляют химическим осаждением с применением солей железа и алюминия или извести.

Накапливаемые в очистных сооружениях большие массы осадка обрабатывают не только в септиках, двухъярусных отстойниках и осветлителях-перегивателях, но и в *метантенках*. Септики, двухъярусные отстойники и осветлители-перегиватели предназначены для осветления сточной жидкости и сбраживания осадка. Метантенки служат только для сбраживания осадка.

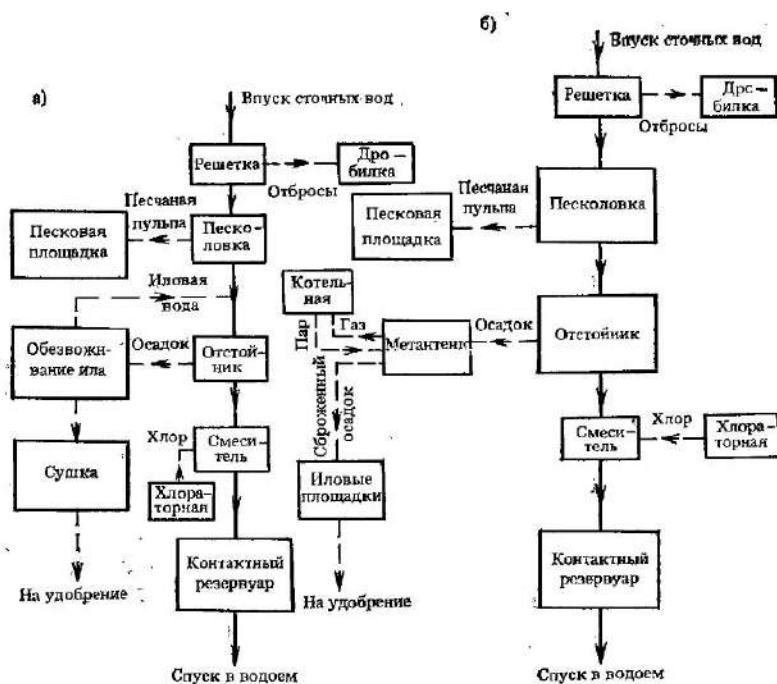


Рис. III.24. Схемы станции с механической очисткой сточных вод
 а — вариант без метантенка; б — вариант с метантенком

Обработка осадка заключается в разложении (сбраживании) его органической части с помощью *анаэробных*, т. е. живущих без кислорода, микроорганизмов. В последние годы наряду с анаэробным сбраживанием осадка применяют *аэробную стабилизацию* его, сущность которой состоит в продувке осадка в течение длительного времени воздухом в сооружениях, устраиваемых по типу аэротенков.

На большинстве очистных станций осадок образуется в первичных и вторичных отстойниках (см. далее рис. III.25). Этот осадок обладает высокой влажностью, плохо отдает воду и опасен в санитарном отношении. Для его обработки используют, как правило, метантенки. Сброженный в метантенках осадок хорошо отдает воду, менее опасен в санитарном отношении и содержит в значительных количествах азот, фосфор и калий, т. е. является хорошим удобрением. Для обезвоживания его используют *иловые площадки, вакуум-фильтры, центрифуги, фильтр-прессы*. Нередко осадок, обезвоженный на вакуум-фильтрах, подвергают *термической сушке*.

Некоторые виды осадков производственных сточных вод, содержащие вредные загрязнения, после предварительной подсушки *сжигают*. При сжигании полностью окисляются органические вещества осадков и образуется стерильный остаток — зола.

Сточные воды обычно очищают на сооружениях механической и биологической очистки, располагаемых последовательно. Сооружения механической очистки (решетки, песколовки и отстойники) предназначены для задержания основной массы нерастворенных загрязнений. В сооружениях биологической очистки окисляются оставшиеся нерастворенные и растворенные органические загрязнения. Метод очистки и состав очистных сооружений выбирают в зависимости от требуемой степени очистки, состава загрязнений сточной жидкости, производительности очистной станции, грунтовых условий и мощности водоема с соответствующим технико-экономическим обоснованием.

На рис. III.24 приведены схемы станции с механической очисткой сточных вод. Сточная жидкость проходит через решетку, предназначенную для задержания крупных загрязнений, песколовку, служащую для задержания загрязнений минерального происхождения (песок, шлак и пр.), отстойник, в котором осаждается основная масса органических загрязнений, смеситель, где происходит смешивание сточной жидкости с хлором, контактный резервуар, который служит для взаимодействия хлора со сточной жидкостью с целью ее дезинфекции, и затем сбрасывается в водоем. Осадок из отстойника направляется на обезвоживающие установки или в метантенк (см. рис. III.24, б) для сбраживания. Сброженный осадок подсушивается на иловых площадках.

Для станций большой производительности целесообразна схема, приведенная на рис. III.25. Механическая очистка сточных вод производится на решетках, в песколовках, преаэраторах и отстойниках. Преаэраторы служат для предварительной аэрации сточной жидкости с целью улучшения условий последующего осветления ее в отстойниках. Биологическая очистка осуществляется в аэротенках. Во вторичных отстойниках происходит выпадение активного ила. Часть активного ила из вторичных отстойников перекачивается в аэротенки (циркулирующий активный ил), а часть его (избыточный активный ил) передается в илоуплотнители. После илоуплотнителей ил поступает в метантенки, где сбраживается вместе с осадком из первичных отстойников. Сточные воды после дезинфекции сбрасывают в водоем.

Кроме приведенных схем станций применяют и другие, например схему станции с очисткой сточных вод на биологических биофильтрах. Схемы станций очистки производственных сточных вод зависят от вида вод и весьма разнообразны.

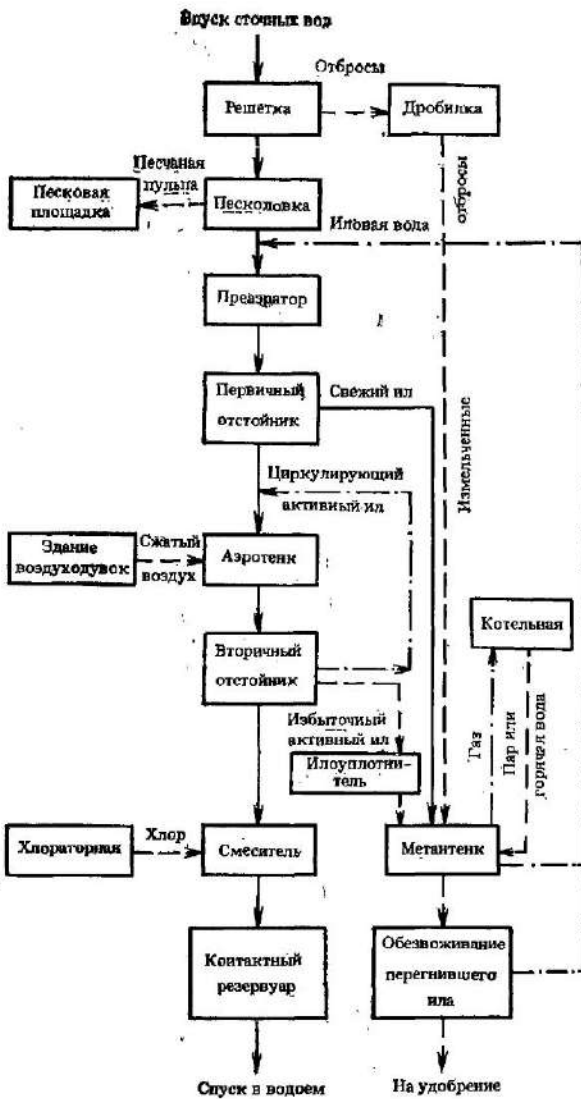


Рис. III.25. Схема станции с биологической очисткой сточных вод в аэротенках

Глава 25. СООРУЖЕНИЯ МЕХАНИЧЕСКОЙ ОЧИСТКИ СТОЧНЫХ ВОД

§ 102. РЕШЕТКИ

Решетки предназначены для задержания крупных загрязнений. Устанавливают их в приемных резервуарах насосных станций перекачки на очистных станциях или на канале, подводящем сточные воды на очистные сооружения. Лучше устанавливать решетки и в приемном резервуаре и на канале.

Решетки бывают подвижными и неподвижными. Последние имеют большее распространение. Различают также решетки с ручной и механизированной очисткой от отбросов. Механизированная очистка решеток обязательна при количестве отбросов более $0,2 \text{ м}^3/\text{сут.}$ На рис. III.26 приведена схема установки неподвижной решетки с механизированной очисткой. Решетка очищается движущимися граблями, зубцы которых входят в прозоры между ее стержнями и снимают отбросы. Снятые отбросы поступают на транспортер и направляются в дробилку для размельчения. При количестве отбросов более 1 т/сут. кроме рабочей дробилки устанавливается резервная. Измельченные отбросы сбрасываются в сточную жидкость перед решетками или перекачиваются в метантенки.

В нашей стране применяют неподвижные решетки с механизированной очисткой следующих типов:

- 1) московского типа, которая устанавливается под углом 60° к горизонту и очищается движущимися граблями сверху по течению воды;
- 2) ленинградского типа, которая устанавливается также под углом 60° к горизонту и очищается движущимися граблями снизу по течению воды;
- 3) вертикальная решетка, которая очищается движущимися граблями снизу по течению воды.

Ширину прозоров решеток на очистных станциях следует принимать равной 16 мм. Поперечное сечение стержней решеток может быть прямоугольным (наиболее распространено), овальным или круглым. Число прозоров в решетке и основные ее размеры принимают с таким расчетом, чтобы скорость движения сточной жидкости в прозорах при максимальном притоке составляла $0,8\text{--}1 \text{ м/с.}$

Количество снимаемых с решеток отбросов составляет 8 л/год на одного человека. Влажность отбросов равна 80%.

На очистных станциях допускается установка решеток в отдельном здании, где устраивают приточно-вытяжную вентиляцию.

В настоящее время в отечественной практике получают распространение решетки-дробилки, которые и задерживают отбросы, и

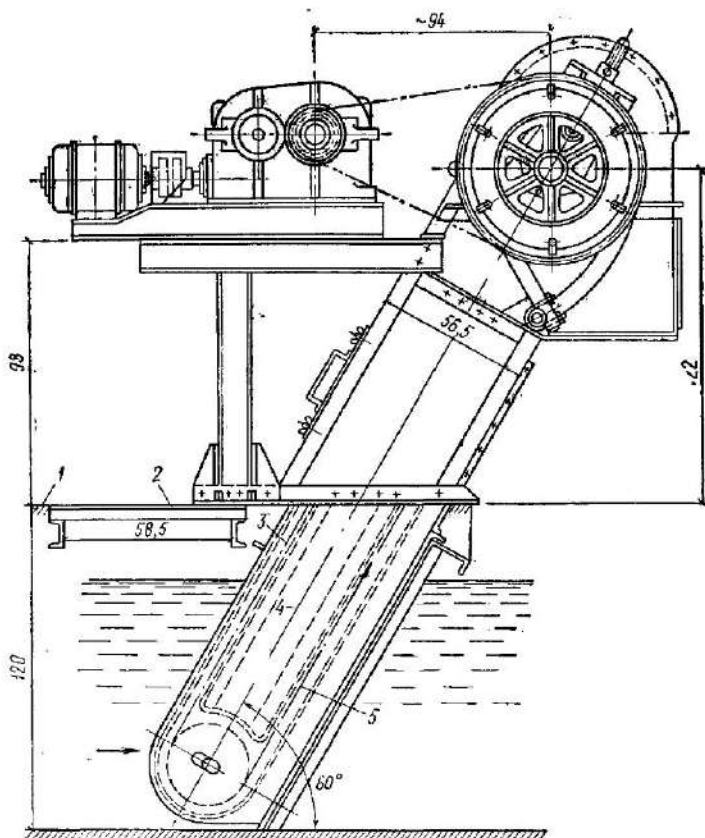


Рис. III.26. Схема установки неподвижной решетки с механизированной очисткой

1 — пол гребельного помещения; 2 — люк канала; 3 — ось верхней ветви цепи; 4 — ось направляющих греблей; 5 — ось нижней ветви цепи

дробят их под водой. Преимущество решеток-дробилок заключается в том, что для них не требуется устраивать специальные помещения.

§ 103. ПЕСКОЛОВКИ

Песколовки предназначены для задержания загрязнений минерального происхождения, главным образом, песка с крупностью частиц более 0,2—0,25 мм. В результате задержания песка в песколовках облегчаются условия эксплуатации последующих соору-

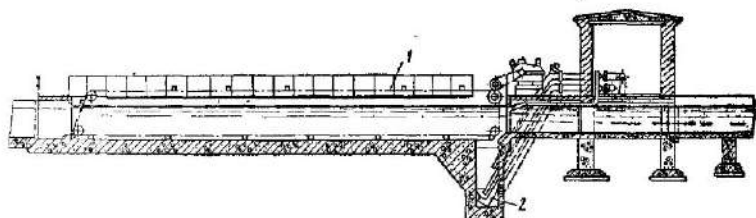


Рис. III.27. Горизонтальная песколовка с прямолинейным движением воды и механизированным удалением песка

жений. Легкие частицы органического происхождения должны выноситься из песколовки. Принцип работы песколовки основан на том, что частицы, удельный вес которых больше удельного веса воды, по мере движения вместе с водой выпадают на дно песколовки под действием силы тяжести.

Песколовки бывают горизонтальные и с вращательным движением воды (тангенциальные и аэрируемые).

Горизонтальные песколовки могут быть с прямолинейным и круговым движением воды. Скорость движения воды в них при максимальном расходе принимают равной 0,3 м/с, а при минимальном расходе — не менее 0,15 м/с.

Горизонтальная песколовка состоит из проточной и осадочной частей.

Длина проточной части, м:

$$L = vt, \quad (III.22)$$

где v — скорость протекания жидкости при максимальном расходе; t — время пребывания жидкости в песколовке, принимаемое не менее 30 с.

Площадь живого сечения песколовки, м²:

$$\omega = q/v, \quad (III.23)$$

где q — максимальный расход сточных вод, м³/с.

Задаваясь рабочей глубиной h и шириной каждого отделения b , определяют необходимое число отделений n . Рабочая глубина h назначается несколько больше глубины потока в подводящем канале, но не более 1 м. Ширина b обычно составляет 0,5—2 м.

Объем осадочной части горизонтальной песколовки определяется из условия накопления в ней двухсуточного объема выпадающего песка.

На рис. III.27 показана конструкция горизонтальной песколовки с прямолинейным движением воды и механизированным удалением песка. Песок сгребается к бункеру скребковым механизмом 1. Из

бункера песок удаляется гидроэлеватором 2. Для поддержания в горизонтальной песколовке с прямолинейным движением воды постоянной скорости протекания рекомендуется устраивать на выходе из песколовки водосливы с широким порогом.

В ЧССР и ПНР для удаления песка из песколовок применяют центробежные песковые насосы и гидроэлеваторы, смонтированные на тележке, движущейся по рельсам вдоль песколовок. Песчаная пульпа забирается со дна песколовки насосом и подается в гидроциклон, где песок отделяется и направляется в песковой бункер. Там же одновременно осуществляется отмывка органических веществ.

Горизонтальная песколовка с круговым движением воды показана на рис. III.28. Кольцевой лоток, по которому проходит сточная жидкость, работает как обычная горизонтальная песколовка. Выпадающий песок скапливается в конической части песколовки, откуда его удаляют гидроэлеватором, расположенным в центре песколовки.

Тангенциальные песколовки имеют круглую форму в плане; подвод воды к ним осуществляется по касательной (тангенциально). Подвод воды по касательной и движение ее в

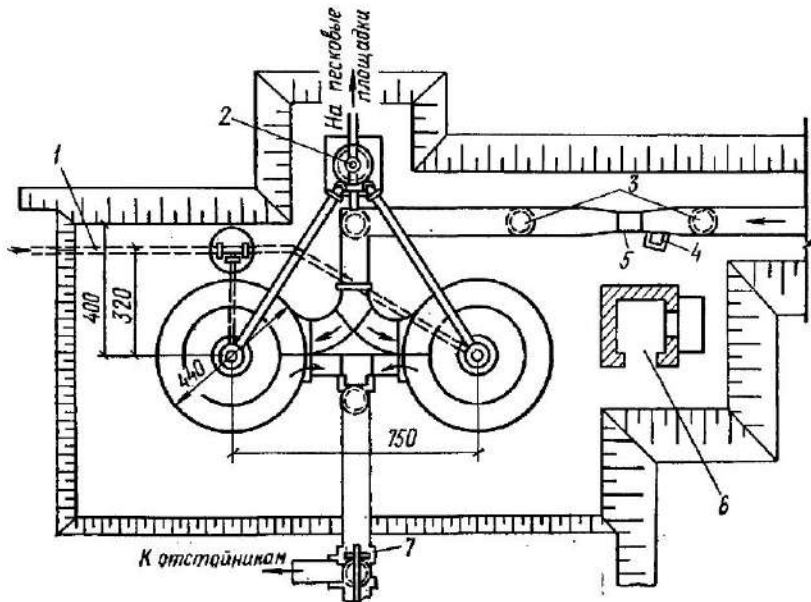


Рис. III.28. Горизонтальная песколовка с круговым движением воды

1 — напорный трубопровод $d=100$ мм; 2 — камера для песка; 3 — опоры; 4 — успокоительная камера; 5 — водомерный лоток; 6 — будка измерительных приборов; 7 — шиберы

сооружении по кругу вызывают возникновение вращательного потока. При одновременном поступательном и вращательном движении создается винтовое движение. Вращательное движение положительно сказывается на работе песколовки, так как оно способствует отмывке песка от органических веществ, исключая их выпадение в осадок. Благодаря этому осадок в тангенциальных песколовках содержит меньше органических загрязнений, чем в горизонтальных.

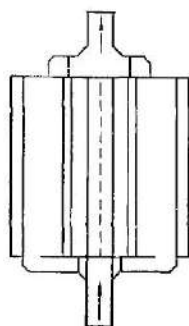
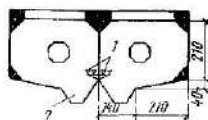


Рис. III.29. Аэрируемая песколовка

1 — аэраторы; 2 — песковые лотки

Аэрируемые песколовки выгодно отличаются от горизонтальных и тангенциальных тем, что в них в выпавшем песке почти не содержатся органические загрязнения.

Аэрируемые песколовки (рис. III. 29) проектируют в виде резервуаров, разделенных на секции. Вдоль одной из стенок каждой секции на расстоянии 20—80 см от дна по всей длине песколовки устанавливают аэраторы. Под аэраторами устраивают лоток для сбора песка. Днище секции песколовки имеет уклон 0,2—0,4 к лотку. В качестве аэраторов можно применять пластмассовые трубы с отверстиями диаметром 3—5 мм или фильтровые (пористые) пластины.

Воздух, поступающий из аэраторов, создает вращательное движение потока в песколовке. Фактическая скорость движения потока соответствует равнодействующей вращательной и поступательной скоростей. Вращательная скорость по периметру песколовки равна 0,25—0,3 м/с, а поступательная — 0,08—0,12 м/с. Для создания необходимой вращательной скорости на 1 м² площади зеркала воды в песколовке необходимо подавать 3—5 м³ воздуха в 1 ч. Время пребывания воды в песколовке принимают равным 2—3 мин.

Песковые площадки и бункера. Песок, задержанный в песколовках, обычно удаляют из них с помощью гидрозлеваторов и в виде песчаной пульпы подают на специально устраиваемые *песковые площадки* — земельные участки, разделенные на карты ограждающими валиками высотой 1—2 м. Профильтрованную воду собирают дренажной системой и направляют в резервуар, откуда перекачивают в канал перед песколовками.

Песок, обезвоженный на песковых площадках, содержит много органических веществ, способен загнить и поэтому его дальнейшее использование для каких-либо целей, например для планировки,

затруднительно по санитарным соображениям. С целью отмывки песка от органических загрязнений и его обезвоживания применяют *песковые бункера, гидроциклоны, гидравлические и механические пескопромыватели*. После такой обработки песок можно использовать для подсыпки и планировки территории или как строительный материал.

§ 104. ОТСТОЙНИКИ

Отстойники служат для задержания нерастворенных органических загрязнений, находящихся в сточной жидкости. Эти загрязнения выпадают на дно отстойников или всплывают на поверхность жидкости в них вследствие малой скорости ее протекания. В зависимости от направления потока различают *горизонтальные, вертикальные и радиальные отстойники*. Разновидностью отстойников являются также отстойники-перегниватели, в которых происходит осветление сточной жидкости и одновременно перегнивание выпавшего осадка. К ним относятся *двухъярусные отстойники и осветлители-перегниватели*.

Отстойники применяют как сооружения предварительной очистки сточных вод перед сооружениями биологической очистки. В этом случае их называют первичными. Если по санитарным условиям достаточно только механической очистки сточных вод, то осветленные в отстойнике воды после дезинфекции сбрасывают в водоем. При очистке бытовых сточных вод принимают не менее двух отстойников, при этом каждый из них является рабочим.

Основными исходными данными при расчете и проектировании отстойников служат продолжительность отстаивания и максимальная скорость протекания сточной жидкости. Эти величины для отстойников различных типов и назначений приведены в СНиП II-32-74.

Горизонтальный отстойник (рис. III. 30) представляет собой прямоугольный в плане резервуар, разделенный на несколько отделений. Сточная жидкость поступает в отстойник с торцевой стороны, с малой скоростью проходит через него, а затем осветленная попадает в отводной канал.

Горизонтальные отстойники обычно применяют на очистных станциях производительностью более 15 000 м³/сут. Однако при наличии слабых грунтов с высоким уровнем грунтовых вод их можно применять и при меньшей производительности станции.

Расчет горизонтальных отстойников состоит в определении размеров проточной (отстойной) и осадочной частей.

Расчетную глубину зоны отстаивания H принимают в пределах 1,5—4 м в зависимости от производительности очистной станции и необходимой эффективности выпадения взвешенных веществ (чем

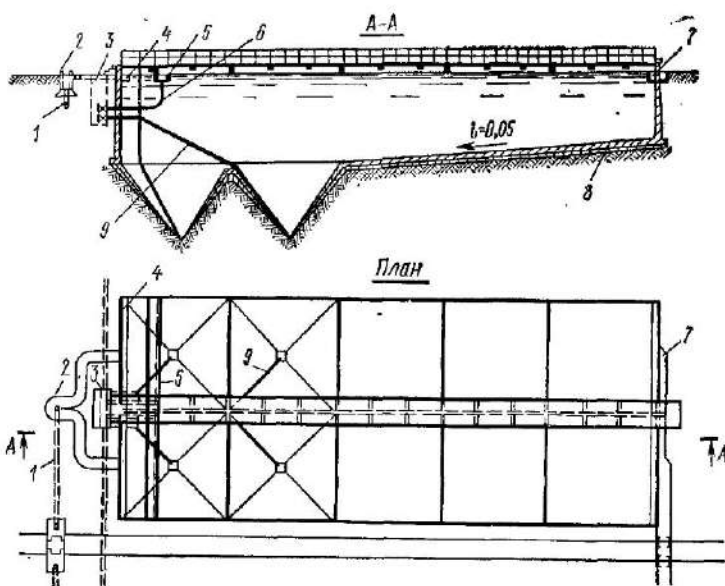


Рис. III.30. Горизонтальный отстойник

1 — диокер; 2 — распределительная камера; 3 — иловый колодец; 4 — подводный лоток; 5 — жировой лоток; 6 — жировая труба; 7 — сборный лоток; 8 — днище; 9 — иловая труба

меньше H , тем выше эффективность выпадения взвешенных веществ). Эффективность выпадения взвешенных веществ при полученной скорости выпадения взвеси определяют по СНиП II-32-74.

Количество выпадающего в первичных отстойниках осадка равно 0,8 л/сут на одного жителя. Влажность выгружаемого осадка составляет 95% при самотечном удалении и 93% при удалении плунжерными насосами.

В начале отстойника устраивается приямок для сбора осадка с углом наклона стенок 45° . Для сгребания осадка следует применять скребки. Из приямка осадок удаляется под действием гидростатического напора воды, равного 1,5 м, или откачивается плунжерными насосами.

Объем осадочной части отстойников принимают равным объему осадка, выпадающего за период не более 2 сут при удалении осадка под гидростатическим напором или за 8 ч при механизированном его удалении.

Между проточной и осадочной частями должен быть создан нейтральный слой высотой 0,3 м, считая от днища отстойника на вы-

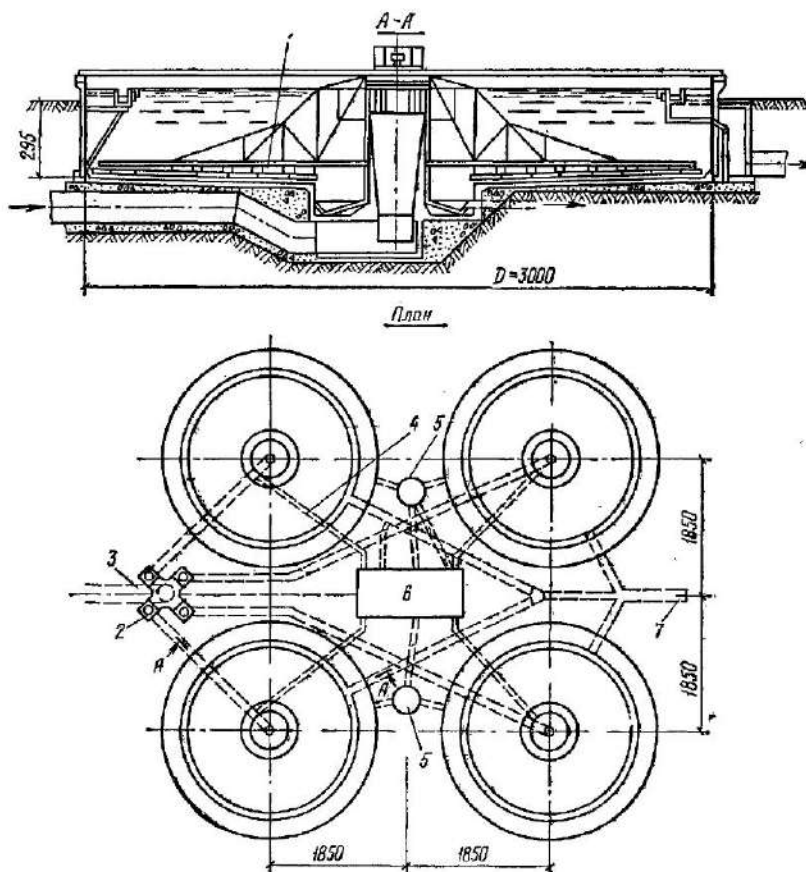


Рис. III.32. Радиальный отстойник

1 — илоскреб; 2 — распределительная чаша; 3 — подводный трубопровод; 4 — трубопровод сырого осадка; 5 — жиросборник; 6 — насосная станция; 7 — отводящий трубопровод

цевому лотку. Осадок сгребается к центру отстойника скребками, подвешенными к ферме. В центре отстойника устраивается приямок для сбора осадка. Удаление осадка осуществляется с помощью насосов.

Радиальные отстойники применяют для очистных станций производительностью более 20 000 м³/сут.

Продолжительность отстаивания зависит от способа биологической очистки и принимается такой же, как и для горизонтальных отстойников.

В последние годы проектируют и строят радиальные отстойники с периферийной подачей сточных вод. Водораспределительный желоб, расположенный на периферии отстойника, имеет постоянную ширину и переменную глубину. Так как в дне желоба впускные отверстия размещены на разном расстоянии друг от друга, обеспечивается постоянная поступательная скорость движения воды в желобе и поэтому осадок в желобе не выпадает. Поток жидкости на-

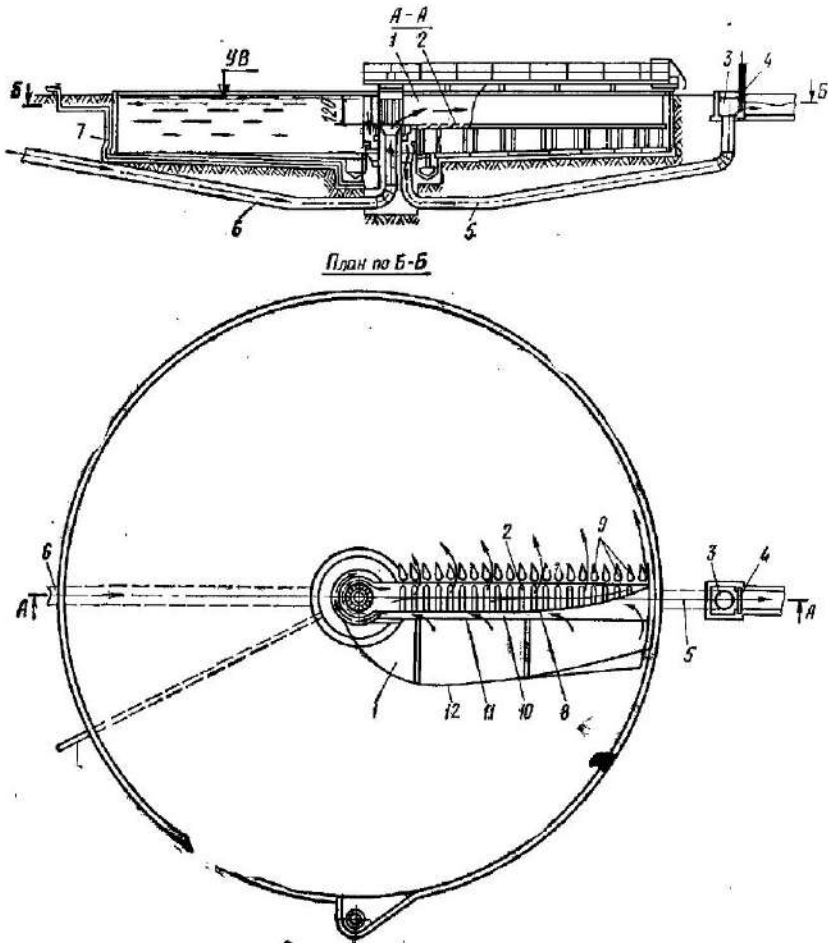


Рис. III.33. Отстойник с вращающимся водораспределительным и водосборным устройством

1 — вращающийся желоб; 2 — щелевое днище; 3 — отводящий желоб; 4 — шибер; 5 — вращающийся шифт; 6 — трубопровод подачи сточной жидкости; 7 — иловая труба; 8 — продольная перегородка; 9 — струеуправляющие лопасти; 10 — водосборный лоток; 11 — затопленный водослив; 12 — направляющий козырек

правляется в нижнюю зону отстойника, а затем в центральную зону и вверх к водоотводящему кольцевому желобу. Такое движение потока создает благоприятные условия для выпадения взвешенных веществ. Осадок отводится за пределы отстойника по иловой трубе.

Отстойник с вращающимся водораспределительным и водосборным устройством, предложенный И. В. Скирдовым (рис. III. 33), обеспечивает осветление основной массы сточной жидкости в покое, что существенно повышает эффект осветления.

Распределение сточной жидкости и сбор осветленной воды производится с помощью вращающегося желоба, разделенного продольной перегородкой на два лотка. Распределительный лоток имеет струенаправляющие лопатки и днище со щелями, через которые падают тяжелые частицы. Водосборный лоток с затопленным водосливом имеет водонепроницаемые стенки и днище. Вода из лотка отводится с помощью сифона в отводящий желоб. Водосборный лоток у днища снабжен направляющим козырьком.

Отстойник такой конструкции имеет производительность, в 1,5 раза большую производительности типового радиального отстойника при одинаковом эффекте осветления.

В настоящее время все большее распространение находят полочные или тонкослойные отстойники. Они имеют водораспределительную, отстойную, водосборную и осадочную зоны. Отстойная зона разделена по высоте полками с расстоянием между ними до 15 см. Осадок сползает в иловый приемок, откуда его периодически удаляют. Всплывающие вещества собираются в пазухе между секциями и удаляются по лотку. Известен ряд конструкций тонкослойных отстойников.

Глава 26. СООРУЖЕНИЯ ДЛЯ ОБРАБОТКИ ОСАДКА

§ 105. СЕПТИКИ, ДВУХЪЯРУСНЫЕ ОТСТОЙНИКИ И ОСВЕТИТЕЛИ-ПЕРЕГНИВАТЕЛИ

Септики представляют собой прямоугольные или круглые в плане проточные резервуары, в которых происходит осветление сточной жидкости и сбраживание выпавшего осадка.

Время пребывания сточной жидкости в септике 1—3 сут, а время сбраживания выпавшего осадка 6—12 мес.

Септики применяют для обработки только малых количеств сточной жидкости — не более 25 м³/сут.

После септика сточная жидкость может направляться на поля подземной фильтрации, на песчано-гравийные фильтры, в фильтрующие траншеи и колодцы.

Двухъярусные отстойники служат для осветления сточной жидкости и сбраживания выпавшего осадка. Их применяют при производительности очистной станции до 10 000 м³/сут.

Двухъярусный отстойник имеет в верхней части проточные желоба, а в нижней — септическую камеру.

Сточная жидкость поступает в проточные желоба, которые работают как горизонтальные отстойники. Осаждающиеся частицы через щели попадают в септическую камеру. Сброженный осадок удаляется по иловой трубе под гидростатическим напором.

Осадок в септической камере сбраживается под влиянием анаэробных бактерий. Процесс разложения протекает в две фазы. В первой фазе органические вещества (белки, жиры, углеводы) распадаются до кислот жирного ряда. Во второй фазе кислоты жирного ряда расщепляются с образованием метана, углекислоты и сероводорода. Сероводород связывается с железом, образуя сернистое железо. Обычно процесс разложения протекает в щелочной среде и длится 2—6 мес. За этот период разлагается до 40—50% органического вещества.

Расчет двухъярусного отстойника состоит в определении размеров проточных желобов и септических камер. Проточные желоба рассчитывают по тем же нормативам, что и горизонтальные отстойники. Объем септической камеры зависит от расчетного числа жителей и определяется с учетом среднезимней температуры сточных вод (СНиП II-32-74):

Среднезимняя температура сточных вод, °С ...	6	7	8,5	10	12	15	20
Объем септической камеры на одного жителя, л	110	95	80	65	50	30	15

Высота нейтрального слоя от щели желоба до уровня осадка в септической камере принимается равной 0,5 м.

По очертанию в плане различают круглые и прямоугольные двухъярусные отстойники. Первые применяют чаще.

Для осветления сточной жидкости и сбраживания выпавшего осадка служит также осветлитель-перегниватель (рис. III.34). Он состоит из осветлителя с естественной аэрацией и концентрически расположенного вокруг него перегнивателя. Сточная жидкость по лотку 1 направляется в центральную трубу 4 с отражательным щитом 5. Напор 0,6 м — разность уровней воды в лотке и в осветлителе — обеспечивает движение жидкости в центральной трубе со скоростью 0,5—0,7 м/с, что способствует засасыванию воздуха из атмосферы. Водовоздушная смесь попадает в камеру флокуляции 6, где находится примерно 20 мин, а затем поступает в отстойную зону 7, где поддерживается слой взвешенного осадка путем обес-

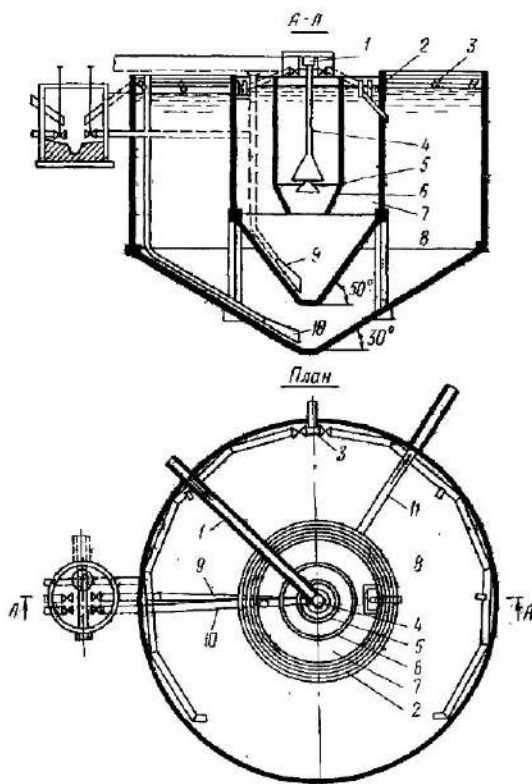


Рис. III.34. Осветлитель-перегниватель

печения определенной скорости протекания жидкости. Осветленная жидкость собирается лотком 2 и отводится по трубе 11.

Осадок по трубе 9 направляется в приемный резервуар насосной станции, а оттуда перекачивается в перегниватель 8 по трубе 3 с распределительными отрезками.

Для перемешивания осадка его забирают из перегнивателя по трубе 10 в приемный резервуар насосной станции и затем снова направляют в перегниватель по трубе 3.

§ 106. МЕТАНТЕНКИ

Метантенк представляет собой круглый или прямоугольный в плане резервуар, служащий для сбраживания осадка из отстойников и избыточного активного ила.

Для интенсификации анаэробного процесса разложения осадка его подогревают и перемешивают. Подогревать осадок можно острым паром, впускаемым в метантенк с помощью эжектора, или паром, вводимым во всасывающую трубу насоса, который подает осадок в метантенк. Перемешивают осадок мешалками, гидроэлеваторами и насосами, забирающими осадок из нижней части и подающими его в верхнюю часть метантенка.

Процесс разложения органического вещества осадка протекает в метантенках так же, как и в септической камере двухъярусного отстойника, но с большей интенсивностью благодаря подогреву и перемешиванию.

Различают мезофильное и термофильное брожение. При мезофильном брожении в метантенке поддерживается температура 33°C, при термофильном — 53°C.

Выбор режима сбраживания производится на основании технико-экономических расчетов, санитарно-эпидемиологических требований и метода дальнейшей обработки осадка.

Количество образующихся при сбраживании газов (метана и углекислоты) зависит от количества и состава осадка, а интенсивность их выделения — от температуры брожения и режима загрузки метантенка свежими порциями осадка. В метантенках степень распада органического вещества составляет в среднем 40%. Наибольшему распаду подвергаются жироподобные вещества и углеводы.

Объем метантенка зависит от влажности загружаемого осадка и температуры сбраживания. Определяется он по суточной дозе загружаемого осадка (дозе загрузки). Под дозой загрузки понимают процентное отношение количества ежедневно загружаемого осадка к полезному объему метантенков (табл. III.3).

Объем метантенков, м³, определяют по формуле

$$V = c \cdot 100 / p, \quad (\text{III.24})$$

где c — количество осадка, загружаемого в метантенк, м³/сут; p — суточная доза загрузки осадка, %.

Кроме определения объема метантенка необходимо рассчитать вспомогательные устройства, приспособления для перемешивания и подогрева осадка, газовое хозяйство и пр.

По конструкции различают метантенки с неподвижным затопленным перекрытием, с неподвижным незатопленным перекрытием и с подвижным, или плавающим, перекрытием. Наибольшее распространение получили метантенки с неподвижным незатопленным перекрытием (рис. III.35).

Газ, выделившийся в метантенках, собирают и сжигают в котельных установках или используют в качестве горючего для газобаллонных автомобилей. Пар, получаемый в котлах, служит для

Таблица III.3. Доза загрузки метантенков

Режим сбраживания	Суточная доза загрузки метантенков, % при влажности загружаемого осадка, %				
	93	94	95	96	97
Мезофильный	7	8	9	10	11
Термофильный	14	16	18	20	22

подогрева осадка в метантенках и отопления производственных помещений станций.

На крупных станциях для регулирования давления в газовой сети и для аккумуляции газа устраивают мокрые газгольдеры, объем которых рассчитывают на хранение 2—4-часового расхода газа.

На станциях большой производительности применяется непрерывная загрузка и выгрузка осадка.

Наиболее рациональной является эксплуатация метантенков по прямоточной схеме, при которой загрузка и выгрузка осадка происходят одновременно и непрерывно. Такой режим создает благо-

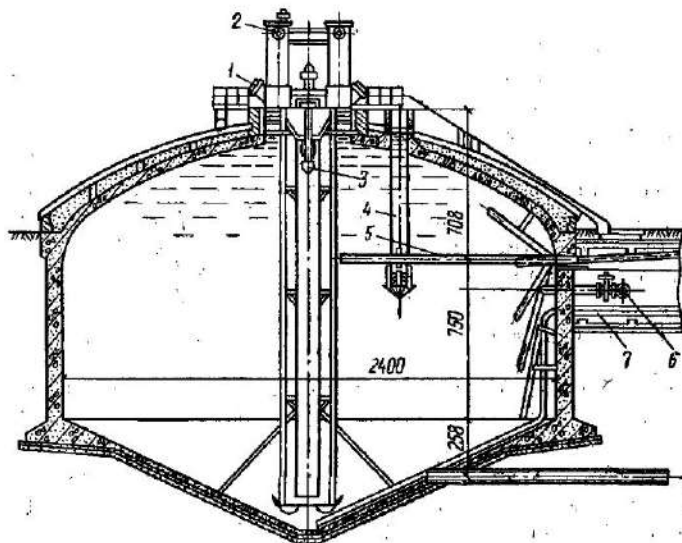


Рис. III.35. Метантенок Курьяновской станции аэрации

1 — смотровой люк; 2 — газопровод от газового колпака; 3 — пропеллерная мешалка; 4 — переливная труба; 5 — трубопровод для загрузки сырого осадка и активного ила; 6 — инжектор для подачи пара в метантенок; 7 — трубопровод для выгрузки сброженного осадка из конусной части метантенка.

приятные температурные условия в метантенке, так как исключает охлаждение бродящей массы от залповых поступлений более холодного сырого осадка и ила и обеспечивает равномерное газовыделение в течение суток. Осадок подается через дозирующую камеру в верхнюю зону метантенков и выгружается из конусной части днища.

Получили распространение, особенно за рубежом, двухступенчатые метантенки. Они применяются при соответствующем обосновании на станциях производительностью до 50 000 м³/сут. Метантенки первой ступени проектируются как обычные метантенки для сбраживания осадков в условиях мезофильного режима. Метантенки второй ступени устраиваются в виде открытых неподогреваемых резервуаров. Основной задачей метантенков второй ступени является уплотнение осадков и отделение твердой фракции от иловой воды.

Как отмечалось выше (см. § 101), наряду с анаэробным сбраживанием осадка в метантенках применяют **аэробную стабилизацию** его. Такой вид обработки рекомендуется для активного ила или его смеси с осадком первичных отстойников на очистных станциях производительностью до 50 000 м³/сут.

Особенно перспективно применение аэробной стабилизации на станциях с небольшим расходом сточных вод при невысокой концентрации взвешенных веществ в воде. В этом случае значительно упрощается схема станции, так как из нее исключаются первичные отстойники. Единственным осадком, образующимся на станции, является избыточный активный ил, минерализацию которого осуществляют в аэробных условиях в минерализаторах.

Для более крупных станций возможно применение схемы, в которой избыточный активный ил подвергается аэробной стабилизации, а осадок сбраживается в метантенках. Сочетание двух вариантов обработки осадка приводит к значительному сокращению объема метантенков и позволяет полностью обеспечить их теплом за счет сжигания образующегося газа.

§ 107. ИЛОВЫЕ ПЛОЩАДКИ

Иловые площадки, служащие для обезвоживания осадков, представляют собой спланированные земельные участки, разделенные на карты земляными валиками (рис. III.36).

Осадок влажностью 90—97%, чаще всего 97% (сброженный осадок из метантенков), периодически разливают на отдельные карты размером (10...40) × (60...120) м и подсушивают. Высота слоя осадка, напускаемого на карту за один раз, составляет 0,2—0,25 м. Подсушенный осадок имеет влажность 75—80%.

Иловые площадки устраивают обычно на естественном основании при глубине залегания грунтовых вод не менее 1,5 м от поверх-

ности карт. При недостатке территории, а также при залегании грунтовых вод на глубине менее 1,5 м на площадках устраивают трубчатый дренаж. Трубы укладывают в канавы, заполненные щебнем или гравием с крупностью частиц 2—6 см. Расстояние между дренажными канавами принимают равным 6—8 м. Минимальная глубина канавы 0,6 м, уклон 0,003.

Подсушенный осадок используют в качестве удобрения. Для сбора осадка применяют скрепер или бульдозер. Собранный осадок грузят в автомобили с помощью экскаватора. В зимнее время замерзший осадок раскалывают на глыбы и вывозят на поля.

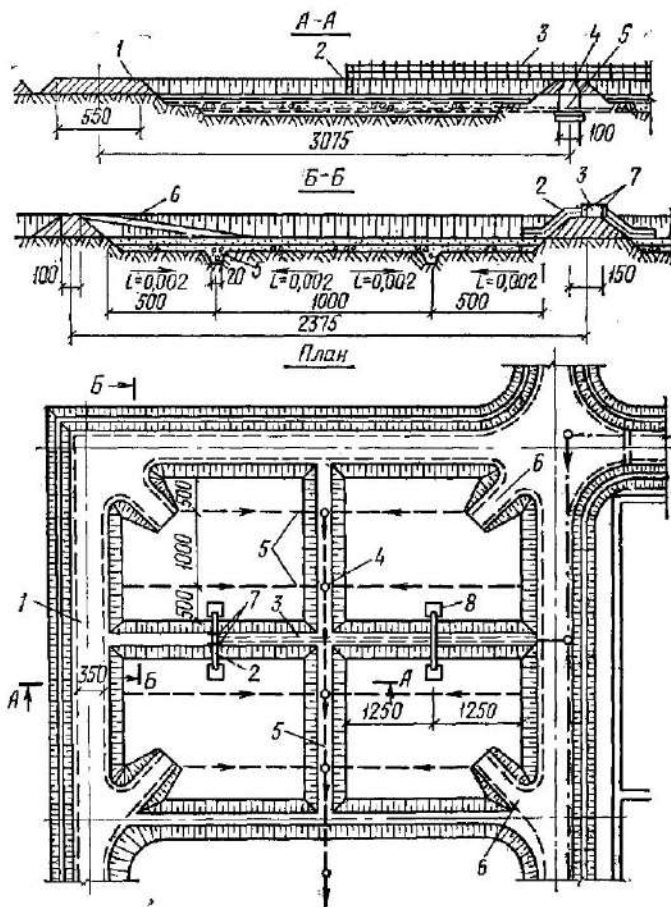


Рис. III.36. Иловые площадки

1 — дорога; 2 — сливной лоток; 3 — иловый лоток; 4 — дренажный колодец; 5 — дренажная труба; 6 — съезд на карту; 7 — шиберы; 8 — щит у илгика

Размеры иловых площадок назначают в зависимости от количества напускаемого осадка, характеристики его (сырой или сброженный) и климатических условий. Норма нагрузки осадка на 1 м^2 площади зависит от вида осадка, климатических условий, наличия или отсутствия дренажа и составляет в среднем $0,8\text{--}2 \text{ м}^3$ в год. Действительная площадь принимается на $20\text{--}40\%$ больше полезной, так как часть площади необходима для устройства дорог, валиков и канав.

В зимний период осадок намораживается, причем под намораживание отводится 80% площади, а 20% предназначается для использования в период весеннего таяния намороженного осадка. Высота слоя намораживания должна быть на $0,1 \text{ м}$ менее высоты ограждающих валиков.

Для очистных станций производительностью более $10\,000 \text{ м}^3/\text{сут}$ устраивают иловые площадки с оттаиванием и поверхностным удалением иловой воды в виде каскада прудов, где происходит уплотнение осадка и удаление выделившейся иловой воды с поверхности. Каскадные иловые пруды имеют $4\text{--}7$ ступеней. В каждой ступени устраивается $4\text{--}8$ карт. Полезная площадь одной карты составляет $0,25\text{--}1 \text{ га}$. Ширину карты принимают в пределах $30\text{--}80 \text{ м}$, длину $80\text{--}160 \text{ м}$. Высота ограждающих валиков до $2,5 \text{ м}$.

Выделившуюся иловую воду собирают и перекачивают на очистные сооружения. Количество иловой воды составляет $30\text{--}50\%$ объема обезвоживаемого осадка.

Возможно также устройство иловых площадок-уплотнителей — резервуаров с водонепроницаемыми днищем и стенками рабочей глубиной до 2 м . Отделившуюся иловую воду удаляют через перекрываемые шиберами отверстия, которые устраиваются в стенках на разной высоте.

Ширину карт принимают в пределах $9\text{--}18 \text{ м}$, а расстояние между выпусками — не более 18 м . Для возможности механизированной уборки высушенного осадка устраиваются пандусы.

§ 108. СООРУЖЕНИЯ ДЛЯ МЕХАНИЧЕСКОГО ОБЕЗВОЖИВАНИЯ ОСАДКА, ЕГО ТЕРМИЧЕСКОЙ СУШКИ И СЖИГАНИЯ

Для сушки осадка на иловых площадках, особенно на крупных очистных станциях, требуются большие земельные площади. В связи с этим в последнее время находит все большее распространение механическое обезвоживание осадков: вакуум-фильтрование, центрифугирование и фильтр-прессование. Метод механического обезвоживания осадка выбирают с учетом его физико-химических свойств.

Механическое обезвоживание сброженного осадка на очистных станциях большой производительности чаще всего осуществляют на вакуум-фильтрах. Вакуум-фильтр (рис. III. 37) представляет собой горизонтальный цилиндрический барабан, обтяну-

тый капроновой или хлорвиниловой фильтрующей тканью. Барабан, разделенный на несколько секторов и частично погруженный в корыто со сброженным осадком, медленно вращается. В секторах его, погруженных в корыто, вакуум-насосом создается вакуум, в результате чего осадок прилипает к фильтрующей ткани, а вода, пройдя через эту ткань, попадает внутрь барабана, откуда отводится по

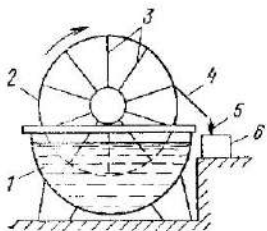


Рис. III.37. Схема вакуум-фильтра

1 — обезвоживаемый осадок; 2 — барабан; 3 — радиальные перегородки; 4 — нож; 5 — обезвоженный осадок; 6 — транспортер для осадка

трубе. Осадок отделяется от ткани ножом. Для облегчения съема осадка в зоне расположения ножа компрессором создается повышенное давление. Обезвоженный осадок имеет влажность 78—80%.

Размеры барабана вакуум-фильтра определяются по количеству обрабатываемого осадка с учетом производительности фильтра, которая принимается в среднем равной 20—25 кг сухого осадка на 1 м² поверхности фильтра в 1 ч.

Осадок или смесь осадка с активным илом подвергают перед вакуум-фильтром предварительной обработке (рис. III.38): промывают технической водой из расчета 1—4 м³ воды на 1 м³ осадка в течение 15—20 мин и продувают воздухом, который подают в объеме 0,5 м³ на 1 м³ смеси осадка и воды. Затем эту смесь направляют в уплотнитель, где она уплотняется под действием собственного веса в течение 12—18 ч. Отделившаяся вода содержит много загрязнений и подается на очистку.

Из илоуплотнителя осадок влажностью 94—96% направляется в резервуар уплотненного осадка, откуда перекачивается плунжерными насосами. Перед подачей на вакуум-фильтр осадок подвергается коагулированию. В качестве реагентов обычно применяют хлорное железо или сернистое окисное железо и негашеную известь.

В последние годы получает распространение способ обезвоживания на вакуум-фильтрах сырого осадка; при этом исключается его сбраживание в метантенках. Сырой осадок из первичных отстойников подается насосами в резервуар — регулятор расхода осадка, откуда в смеси с химическими реагентами поступает на вакуум-фильтр. При обезвоживании сырого осадка быстро заливается фильтровальная ткань, поэтому вакуум-фильтры должны иметь устройства для ее непрерывной регенерации. Для уничтожения яиц гельминтов в обезвоженном сыром осадке его необходимо подогревать до температуры 60° С, т. е. обрабатывать термически.

Применение метода вакуум-фильтрования затрудняется сложностью подготовки осадка к обезвоживанию, большим расходом реаген-

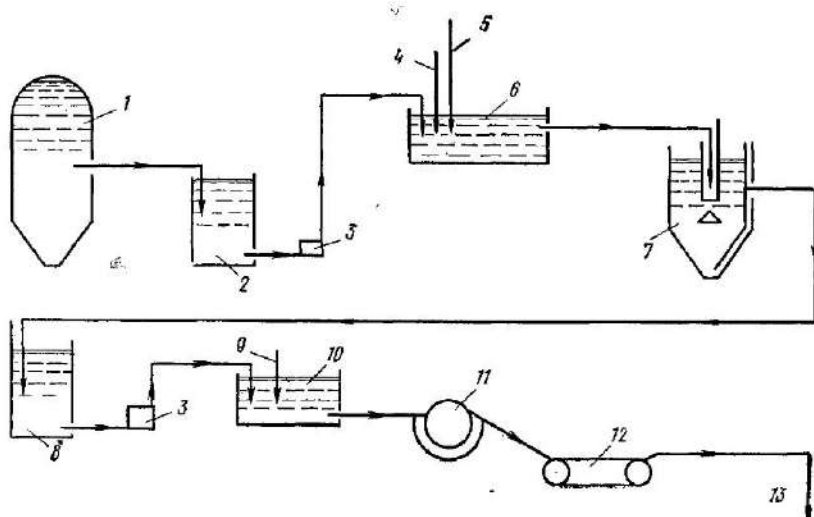


Рис. III.38. Схема подготовки осадка к механическому обезвоживанию

1 — метатенк; 2 — сборный резервуар; 3 — плунжерный насос; 4 — подача воды; 5 — подача сжатого воздуха; 6 — промывка осадка; 7 — уплотнитель; 8 — резервуар уплотненного осадка; 9 — подача коагулянта; 10 — отделение коагулирования; 11 — вакуум-фильтр; 12 — транспортер; 13 — подача в отделение термической сушки

тов, коррозией трубопроводов и оборудования. Для исключения этих затруднений в ряде стран осадок перед вакуум-фильтрованием подвергают тепловой обработке, заключающейся в прогревании его паром в реакторе в течение определенного времени при температуре 160—200° С. Осадок поступает в реактор после частичного предварительного нагревания в теплообменнике. Нагретый в реакторе осадок возвращается в теплообменник и отдает часть своего тепла подаваемому в него холодному осадку. После уплотнения осадок обезвоживается на вакуум-фильтре.

Одним из существенных достоинств этого способа подготовки осадка является обеспечение полной стерильности его. При обезвоживании такого осадка на вакуум-фильтре образуется кек влажностью 55—70%, что позволяет исключить термическую сушку осадка. К недостаткам этого способа относятся сложность конструкции и высокая концентрация органических веществ в иловой воде, которую необходимо направлять на биологическую очистку.

В последние годы для обезвоживания осадков сточных вод все шире применяются непрерывно действующие осадительные горизонтальные центрифуги со шнековой выгрузкой обезвоженного осадка. Влажность обезвоженного осадка составляет 50—80%.

Схема устройства центрифуги показана на рис. III.39. Основными элементами ее являются конический ротор со сплошными стенками и шнек с полым валом. Ротор и шнек вращаются в одну сторону, но с разными скоростями. Под действием центробежной силы твердые частицы отбрасываются к стенкам ротора и вследствие разности частоты вращения ротора и шнека перемещаются к отверстиям в роторе, через которые обезвоженный осадок попадает в бункер кека. Образовавшаяся в результате осаждения твердых частиц жидкая фаза (фугат) отводится через отверстия, расположенные с противоположной стороны ротора.

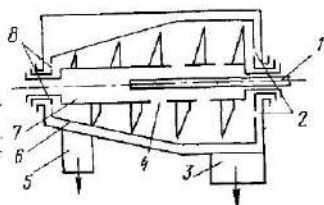


Рис. III.39. Схема устройства центрифуги типа ОГШ

1 — трубы для подачи осадка; 2 — отверстия для выгрузки фугата; 3 — бункер для сбора фугата; 4 — отверстия для поступления осадка в ротор; 5 — бункер для сбора кека; 6 — ротор; 7 — полый шнек; 8 — отверстия для выгрузки кека

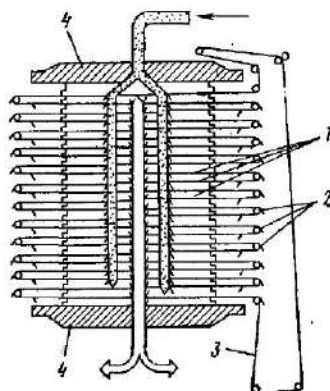


Рис. III.40. Схема устройства автоматизированного фильтр-пресса с горизонтальными камерами (ФПАКМ)

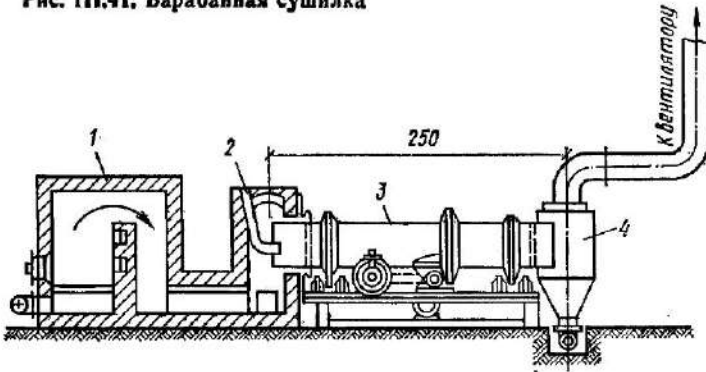
1 — фильтровальные плиты; 2 — направляющие ролики; 3 — фильтровальная ткань; 4 — поддерживающие плиты

Для обезвоживания осадка применяют также фильтр-прессы типа ФПАКМ. Схема устройства этого прессы представлена на рис. III.40. Фильтр состоит из нескольких фильтровальных плит и фильтрующей ткани, протянутой между ними с помощью направляющих роликов. Поддерживающие плиты связаны между собой четырьмя вертикальными опорами, воспринимающими нагрузку от давления внутри фильтровальных плит.

Для термической обработки осадка существует несколько аппаратов: сушилки барабанного типа, пневматические сушилки, сушилки с кипящим слоем.

Барабанная сушилка (рис. III.41) состоит из топki 1, барабана 3, загрузочной 2 и выгрузочной 4 камер. При частоте вращения барабана $0,5-4 \text{ мин}^{-1}$ подсушиваемый осадок медленно передвигается к выгрузочной камере. Подаваемые в барабанную сушилку газы имеют температуру $700-800^\circ \text{C}$. Выходящие газы имеют температуру 250°C и могут использоваться для подогре-

Рис. III.41. Барабанная сушилка



ва осадка в скрубберах или теплообменниках. После термической сушки влажность осадка составляет 30—35%, и его можно использовать в качестве удобрения.

Пневматическая сушилка, представляет собой вертикальную трубу — шахту, через которую непрерывным потоком нагнетаются горячие дымовые газы. Шахта помещается над мельницей-дробилкой, где осадок дробится до порошкообразного состояния. Порошок подхватывается током газов и уносится в трубу, где сушка его происходит мгновенно. Вместе с газом уносится испаряющаяся влага.

Для сжигания осадков в ряде стран широко применяются многоподовые печи. Принципиальная схема многоподовой печи приведена на рис. III.42. Корпус печи выполнен в виде стального цилиндра диаметром от 1 до 7 м, внутренняя поверхность которого футерована огнеупорным материалом. К вертикальному вращающемуся валу над каждым подом прикреплены радиальные скребковые мешалки. Осадок подается на верхний под, перемешивается мешалками, сдвигается

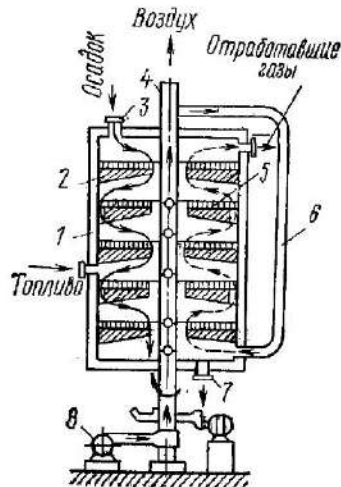


Рис. III.42. Схема многоподовой печи для сжигания осадка

1 — корпус печи; 2 — огнеупорный под; 3 — загрузочное устройство; 4 — вращающийся вал; 5 — скребковые мешалки; 6 — рециркуляционный трубопровод; 7 — отверстие для выгрузки золы; 8 — воздушодувка

ими к центральному отверстию пода и попадает на нижележащий под. Перемещение осадка по этому поду идет в противоположном направлении. На следующий под осадок попадает через кольцевое отверстие, расположенное на периферии пода. В средней зоне печи осадок сгорает. Воздух нагнетается воздуходувкой через вал. По рециркуляционному трубопроводу нагретый до 200° С воздух возвращается в зону сгорания. На нижних подах зола охлаждается и выгружается в зольный бункер.

Глава 27. СООРУЖЕНИЯ БИОЛОГИЧЕСКОЙ ОЧИСТКИ СТОЧНЫХ ВОД

§ 109. БИОЛОГИЧЕСКИЕ ФИЛЬТРЫ

Биологические фильтры относятся к сооружениям биологической очистки сточных вод в искусственно созданных условиях.

По производительности биофильтры подразделяют на *капельные* и *высоконагружаемые*.

По способу подачи воздуха различают биофильтры с *естественной* и *искусственной вентиляцией*. Для капельных биофильтров используют естественную вентиляцию, для высоконагружаемых — как естественную, так и искусственную вентиляцию. В последнем случае биофильтры называют *аэрофильтрами*.

Капельные биофильтры. Капельные биофильтры состоят из следующих основных элементов: водонепроницаемого основания, дренажа, стенок (воздухопроницаемых или воздухопроницаемых), фильтрующей загрузки и распределительного устройства. В плане капельные биофильтры могут иметь прямоугольную или круглую форму.

Сущность процессов, протекающих в биофильтре, такова. На поверхности зерен загрузки фильтра сорбируются нерастворенные и коллоидные загрязнения, образуя биологическую пленку, заселенную микроорганизмами. Попадая на эту пленку, растворенные загрязнения сточных вод окисляются микроорганизмами. Отмершая пленка смывается сточной жидкостью и выносится из тела биофильтра.

Осветленная в первичных отстойниках сточная жидкость периодически через специальное устройство равномерно распределяется по площади биофильтра (рис. III.43). Пройдя через слой загрузки и дренаж, жидкость собирается системой лотков и отводится по ним во вторичный отстойник. Назначение вторичного отстойника состоит в задержании отмершей биологической пленки, выносимой из биофильтра.

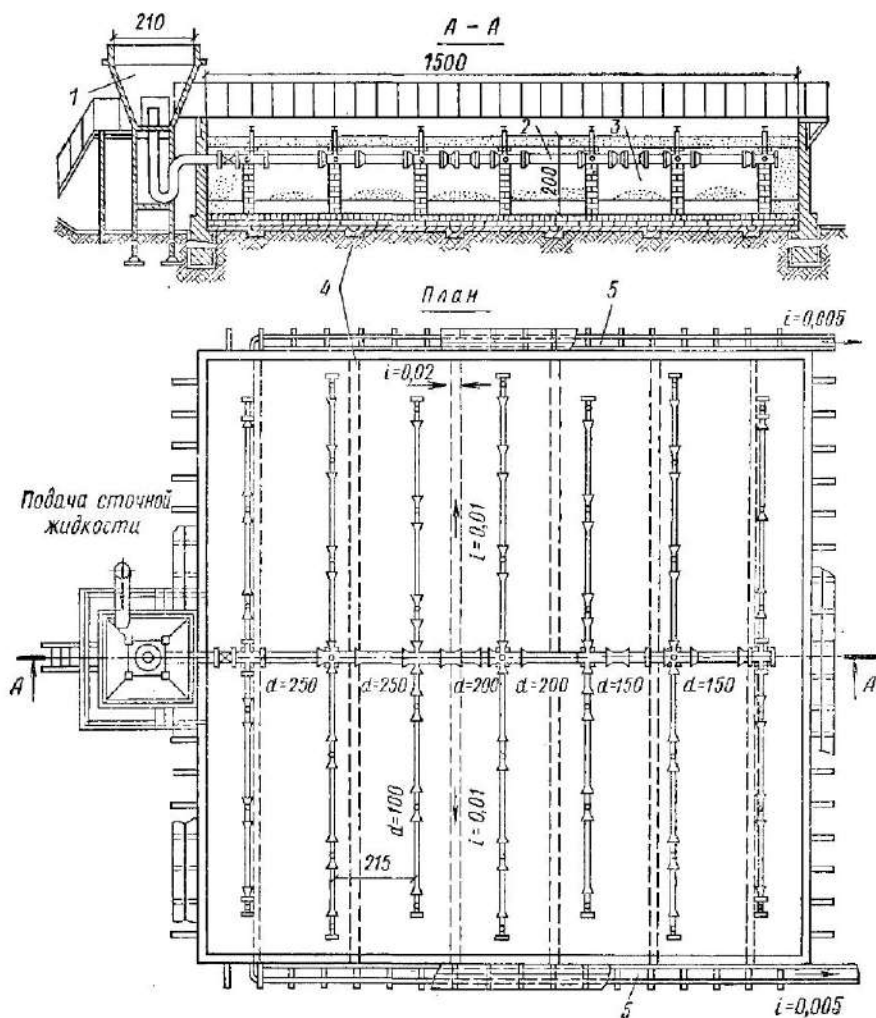


Рис. III.43. Капельный биофильтр

1 — дозирующий бак; 2 — распределительная сеть; 3 — фильтрующая загрузка; 4 — дренаж; 5 — сборный лоток

Капельные биофильтры применяют при расходе сточных вод не более $1000 \text{ м}^3/\text{сут}$.

Расчет капельного биофильтра заключается в определении объема загрузки, площади в плане, числа секций, размеров распределительных устройств и лотков для сбора очищенной жидкости.

Рабочая высота биофильтра равна 1,5—2 м.

Высоконагружаемые биофильтры. Эти фильтры отличаются от капельных особенностями конструктивного и эксплуатационного характера. К особенностям конструктивного характера относятся увеличение крупности зерен загрузки, изменение конструкции днища и дренажа, увеличение высоты загрузки. Особенности эксплуатационного характера состоят в уменьшении перерывов в подаче жидкости и повышении гидравлической нагрузки на 1 м² площади фильтра, что способствует вымыванию отмершей биологической пленки, в разбавлении в необходимых случаях поступающего стока очищенными сточными водами, т. е. в применении рециркуляции для снижения БПК.

По принципу действия различают высоконагружаемые биофильтры, работающие на полную и неполную очистку.

По режиму работы высоконагружаемые биофильтры делят на работающие с рециркуляцией и без рециркуляции. Снижая БПК поступающих на биофильтры сточных вод, рециркуляция обеспечивает устойчивую работу фильтров.

По способу очистки высоконагружаемые биофильтры могут быть одноступенчатыми и двухступенчатыми. В первой ступени проводится частичная очистка воды, а во второй — полная.

По способу подачи воздуха различают высоконагружаемые биофильтры с естественной и искусственной вентиляцией.

По высоте высоконагружаемые фильтры делят на низкие (до 2 м) и высокие (2 м и выше).

По виду загрузки высоконагружаемые фильтры могут быть с объемной загрузкой (гравий, щебень, керамзит и пр.) и с плоскостной загрузкой (кольца или обрезки из керамических или пластмассовых засыпных элементов, жесткая загрузка в виде решеток или блоков из плоских или гофрированных листов и пр.).

Расчет высоконагружаемых биофильтров проводят в такой последовательности.

1. Определяют коэффициент

$$K = L_a/L_t, \quad (III.25)$$

где L_a и L_t — БПК₂₀ сточной жидкости, поступающей на биофильтр, и БПК₂₀ очищенной сточной жидкости, мг/л.

2. По среднезимней температуре сточной жидкости и найденному значению K , используя табл. 39 СНиП II-32-74, которая здесь не приводится, определяют рабочую высоту биофильтра H , гидравлическую нагрузку q и количество подаваемого воздуха B . Рабочая высота биофильтра колеблется в пределах 2—4 м, гидравлическая нагрузка — 10—30 м³/м² в сутки, количество подаваемого воздуха — 8—12 м³ на 1 м³ сточной жидкости.

L_a сточной жидкости должно быть не более 300 мг/л. При L_a более 300 мг/л необходима рециркуляция.

3. Определяют $L_{см}$ — БПК₂₀ смеси сточной жидкости для биофильтров с рециркуляцией и n — коэффициент рециркуляции:

$$L_{см} = KL_t; \quad (III.26)$$

$$n = \frac{L_a - L_{см}}{L_{см} - L_t}. \quad (III.27)$$

4. Определяют площадь биофильтров, м², по формулам: в случае их работы без рециркуляции

$$F = Q/q; \quad (III.28)$$

в случае их работы с рециркуляцией

$$F = Q(n + 1)/q, \quad (III.29)$$

где Q — расчетный расход сточных вод, м³/сут.

Конструктивные особенности биофильтров. В качестве загрузочного материала для фильтров используют щебень и гальку прочных пород, а также керамзит и пластмассы. Крупность загрузочного материала для высоконагружаемых фильтров принимается равной 40—60 мм по всей высоте загрузки. Крупность материала нижнего поддерживающего слоя высотой 0,2 м составляет 60—100 мм. Крупность загрузочного материала для капельных биофильтров принимается равной 30—50 мм с постепенным увеличением по глубине.

Распределение сточной жидкости по поверхности биофильтров осуществляется неподвижными разбрызгивателями или подвижными реактивными оросителями. Наибольшее распространение из неподвижных разбрызгивателей получили спринклерные установки. Спринклерная установка состоит из дозирующего бака, распределительных труб и спринклеров. Спринклерные головки-насадки, установленные на вертикальных отростках, соединены с распределительными трубами, уложенными в теле биофильтра.

Для нормальной работы биофильтра необходима подача воздуха в достаточном количестве. В капельных биофильтрах обычно используется естественная вентиляция, создаваемая разностью температур наружного воздуха и тела биофильтра. В высоконагружаемых биофильтрах воздух подается вентиляторами в пространство между дренажем и днищем.

В последние годы в отечественной и зарубежной практике находят распространение биофильтры с пластмассовой загрузкой. Они имеют высокую производительность и обеспечивают хорошую очистку. Высоту таких биофильтров принимают равной 3—4 м. В качестве загрузочного материала возможно применение блоков из поливинилхлорида, полистирола и других жестких пластмасс.

§ 110. АЭРОТЕНКИ

Аэротенки относятся к сооружениям биологической очистки сточных вод в искусственно созданных условиях. Обычно их выполняют в виде длинных железобетонных резервуаров (коридоров) глубиной 3—6 м и шириной 6—10 м. Поступающая в аэротенк осветленная жидкость смешивается с активным илом. Активный ил — это скопление микроорганизмов, способных сорбировать на своей поверхности органические загрязнения и окислять их в присутствии кислорода воздуха. Смесь осветленной сточной жидкости и активного ила по всей длине аэротенка продувается воздухом.

На рис. III.44 представлена схема работы аэротенка. Из аэротенка смесь сточных вод с активным илом направляется во вторичный отстойник, где активный ил осаждается и затем возвращается в аэротенки. Этот ил носит название циркулирующего активного ила.

В результате роста микроорганизмов и сорбции органических загрязнений масса ила в аэротенках непрерывно возрастает. С увеличением его концентрации в аэротенках увеличивается вынос активного ила из вторичных отстойников и снижается качество очищенной воды. Для предотвращения этого часть активного ила (избыточный активный ил) не возвращается в аэротенки, а направляется на илуплотнители.

Процесс разложения органического вещества в аэротенке протекает в три фазы. В первой фазе происходит сорбция органических загрязнений на хлопьях активного ила и окисление легкоокисляющихся органических веществ. При этом БПК сточной жидкости резко снижается. Во второй фазе окисляются трудноокисляющиеся органические вещества и происходит регенерация активного ила, т. е. восстановление его сорбирующей способности. В третьей фазе происходит нитрификация аммонийных солей.

Аэротенки можно применять для частичной и полной очистки сточных вод. Частичную очистку применяют, если местные условия позволяют использовать самоочищающую способность водоема.

Для обеспечения устойчивой работы аэротенков устраивают регенераторы — сооружения, в которых восстанавливается сорбирующая способность активного ила. Ил в регенераторах постоянно аэрируется. Под регенераторы обычно выделяют часть коридоров аэротенков. Существует ряд схем работы аэротенков. Кроме одноступенчатых аэротенков с регенерацией или без нее, работающих на полную или частичную очистку, применяют также аэротенки-смесители, двухступенчатые аэротенки и аэротенки со ступенчатой аэрацией.

Аэротенк-смеситель применяют обычно для очистки производственных сточных вод с высокой концентрацией органических за-

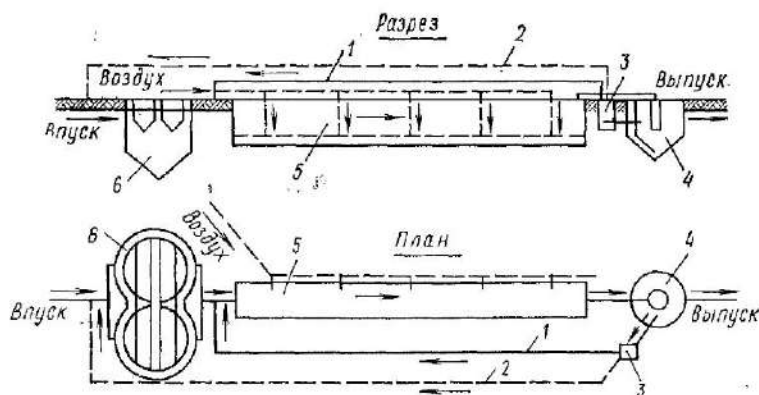


Рис. III.44. Схема работы аэротенка

1 — циркулирующий активный ил; 2 — избыточный активный ил; 3 — насосная станция; 4 — вторичный отстойник; 5 — аэротенк; 6 — первичный отстойник.

грязнений. В целях улучшения использования кислорода сточную жидкость подают в аэротенк-смеситель рассредоточенно по его длине.

Расчетный объем аэротенка зависит от расхода сточной жидкости, ее загрязненности органическими веществами, количества подаваемого воздуха и концентрации активного ила.

Продолжительность аэрации или время пребывания сточной жидкости в аэротенках устанавливают по формуле

$$t = \frac{L_a - L_t}{a(1-S)\rho}, \quad (\text{III.30})$$

где L_a и L_t — БПК₂₀ поступающей в аэротенк сточной жидкости и БПК₂₀ очищенной жидкости, мг/л; a — доза ила, принимаемая в аэротенках, работающих на полную очистку, равной 1,5 г/л; на неполную очистку — 2 г/л; в регенераторах — 4 г/л; S — зольность ила, равная 0,3; ρ — скорость окисления загрязнений, мг БПК₂₀ за 1 ч на 1 г беззольного вещества, определяемая по табл. 42 СНиП II-32-74.

Удельный расход воздуха, м³ на 1 м³ сточной жидкости, следует определять по формуле

$$D = \frac{Z(L_a - L_t)}{K_1 K_2 n_1 n_2 (C_p - C)}, \quad (\text{III.31})$$

где Z — удельный расход кислорода, мг на 1 мг снятой в процессе очистки БПК₂₀ (0,9—1,05); L_a и L_t — то же, что и в формуле (III.30); K_1 , K_2 , n_1 , n_2 — коэффициенты, учитывающие тип аэратора, глубину его погружения, температуру сточных вод и их свойства (значения этих коэффициентов принимают по СНиП II-32-74); C_p — растворимость кислорода в жидкости; C — концентрация кислорода, растворенного в жидкости, находящейся в аэротенке (1—2 мг/л),

Объем аэротенка, м³:

$$V = Qt, \quad (\text{III.32})$$

где Q — расход сточной жидкости, м³/ч; t — продолжительность аэрации, ч.

Площадь аэротенка, м²:

$$F = V/H, \quad (\text{III.33})$$

где H — рабочая глубина аэротенка, принимаемая равной 3—6 м.

Объем аэротенка V включает объем собственно аэротенка и объем регенератора. Объем регенератора при полной очистке должен составлять 25—50%, а при частичной очистке — 50% расчетного объема аэротенка.

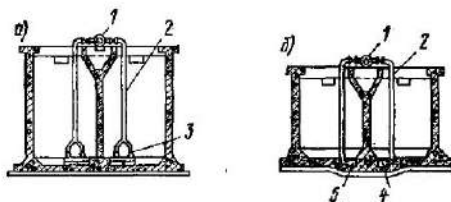


Рис. III.45. Распределение воздуха в аэротенке

a — перфорированными трубами; b — фильтросными пластинами; 1 — воздуховод; 2 — стояк; 3 — перфорированная труба; 4 — фильтросная пластина; 5 — воздушный канал

Расчетную площадь аэротенков разбивают на секции, каждая из которых состоит из нескольких коридоров (от двух до четырех). Часть коридоров (один — два) выделяется под регенераторы. Сточная жидкость переходит последовательно из одного коридора в другой. Длина аэротенков обычно назначает-

ся в пределах 50—130 м. Отношение ширины коридора к рабочей глубине аэротенка следует принимать от 1 : 1 до 1 : 2.

Различают аэротенки с продувкой сточной жидкости сжатым воздухом и аэротенки с механической аэрацией. Первые получили в СССР большее распространение. Воздух в аэротенки подается воздуходувками по системе воздуховодов. Распределение воздуха в аэротенке производится через пористые керамические материалы (фильтросные пластины, керамические трубы, синтетические ткани).

На рис. III.45 показано распределение воздуха перфорированными трубами и фильтросными пластинами. Обычно воздух поступает в перфорированные трубы или в канал, по верху которого укладываются фильтросные пластины, из стояков, которые отходят от основного магистрального воздуховода, располагаемого на продольной стенке аэротенка. Расстояние между стояками принимается в пределах 20—40 м. Перфорированные трубы помещают с одной стороны коридора аэротенка вдоль его длины для обеспечения циркуляции потока в поперечном сечении. Отверстия в них диаметром 2—2,5 мм располагают на расстоянии 10—15 см друг от друга. Фильтросные пластины располагают в один — три ряда также с одной стороны коридора аэротенков вдоль его длины.

§ 111. СООРУЖЕНИЯ ДЛЯ ПРЕДВАРИТЕЛЬНОЙ АЭРАЦИИ И БИОКОАГУЛЯЦИИ

Преаэраторы и биокоагуляторы применяют в тех случаях, когда в сточной жидкости требуется уменьшить содержание взвешенных веществ на большую величину, чем это способны сделать первичные отстойники. Преаэраторы устраивают перед первичными отстойниками в виде отдельных или пристроенных, либо встроенных сооружений, а биокоагуляторы совмещают в отстойниках.

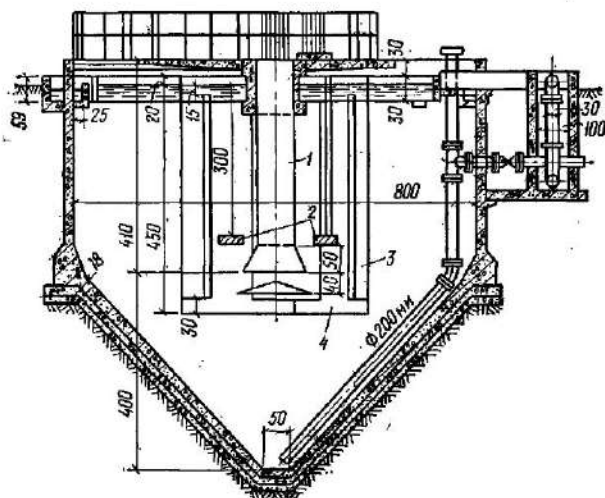


Рис. III.46. Биокоагулятор

Предварительная аэрация, проводимая в подводящих каналах или преаэраторах, заключается в продувке сточной жидкости воздухом в течение 10—20 мин с добавкой активного ила или без нее. Эффективность задержания взвешенных веществ в первичных отстойниках с преаэраторами достигает 50—60%, а БПК₂₀ снижается на 15%. Количество подаваемого в преаэраторы воздуха составляет 0,5 м³ на 1 м³ сточной жидкости.

Биокоагуляция, проводимая в биокоагуляторах (рис. III.46), заключается в следующем. Сточная жидкость по центральной трубе 1 подается в камеру биокоагуляции 4. В камеру добавляется активный ил или биологическая пленка. Воздух вводится в камеру с помощью фильтровых пластин 2. Водовоздушная смесь движется в камере вверх и по карманам 3 спускается вниз, направляясь в зону отстаивания. В зоне отстаивания жидкость проходит через взвешенный слой, осветляется и отводится по кольцевому лотку.

Количество подаваемого воздуха составляет $0,5 \text{ м}^3$ на 1 м^3 сточной жидкости. Перед подачей в биокоагулятор активный ил или биологическую пленку необходимо регенерировать в течение 24 ч. Скорость движения воды в зоне отстаивания биокоагулятора должна быть не более $0,8—0,85 \text{ мм/с}$.

§ 112. ВТОРИЧНЫЕ ОТСТОЙНИКИ И ИЛОУПЛОТНИТЕЛИ

Сточная жидкость, прошедшая аэротенки, содержит активный ил, а прошедшая биофильтры, — биологическую пленку. Для задержания активного ила или биологической пленки применяют **вторичные отстойники**, располагаемые после аэротенков и биофильтров. Вторичные отстойники в зависимости от направления потока бывают горизонтальные, вертикальные и радиальные. Максимальную скорость протекания жидкости для горизонтальных и радиальных отстойников принимают равной 5 мм/с , а для вертикальных — $0,5 \text{ мм/с}$.

Время пребывания сточной жидкости в отстойниках после аэротенков, работающих на полную очистку, составляет 2 ч, после капельных биофильтров и аэротенков, работающих на неполную очистку, — $0,75 \text{ ч}$ и после высоконагружаемых биофильтров — $1,5 \text{ ч}$.

Активный ил, осевший в отстойниках, снова перекачивается в аэротенки. Расход циркулирующего активного ила составляет $30—70\%$ расхода сточной жидкости, поступающей на аэротенки. Влажность активного ила, выгружаемого из вторичных отстойников, равняется $99,2—99,5\%$.

На рис. III.47 приведена конструкция вторичного отстойника с илососами. Сточная жидкость поступает по трубе в центр отстойника и движется радиально к сборному лотку. Выпадающий на дно активный ил непрерывно удаляется илососом, подвешенным к вращающейся ферме.

Конструкция вертикальных вторичных отстойников аналогичны конструкциям вертикальных первичных отстойников. Обычно вертикальные вторичные отстойники применяют на станциях малой и средней производительности, а для станций большой производительности проектируют радиальные отстойники.

Избыточный активный ил из вторичных отстойников направляется на **илоуплотнители**, которые служат для уменьшения его влажности перед подачей в метантенки с $99,2—99,5$ до $95—98\%$. При этом объем ила уменьшается в $4—10$ раз. Илоуплотнители бывают вертикальные и радиальные. Их конструкции аналогичны конструкциям отстойников. Продолжительность пребывания ила в уплотнителях радиального типа $5—14 \text{ ч}$, в уплотнителях вертикального типа $10—16 \text{ ч}$. Илоуплотнители радиального типа устривают с илососами (или илоскребами). Уплотненный ил выпускают под гидростатическим напором $0,5—1 \text{ м}$ через водосливы.

Глава 28. ОБЕЗЗАРАЖИВАНИЕ И СПУСК ОЧИЩЕННЫХ СТОЧНЫХ ВОД В ВОДОЕМЫ

§ 113. ОБЕЗЗАРАЖИВАНИЕ

Обеззараживание (дезинфекцию) сточных вод производят с целью уничтожения болезнетворных бактерий. Его предусматривают как на станциях только с механической очисткой, так и на станциях с биологической очисткой.

Наибольшее распространение получило обеззараживание сточных вод жидким хлором. Расчетную дозу хлора на станциях механической очистки принимают равной 10 г/м^3 , на станциях полной биологической очистки — 3 г/м^3 , неполной — 5 г/м^3 . При обеззараживании сточных вод хлорной известью необходимы баки для приготовления раствора хлорной извести и дозирования его.

Установка для обеззараживания сточных вод жидким хлором состоит из хлораторной, смесителя и контактных резервуаров. В хлораторной устанавливают хлораторы, служащие для дозирования хлора и подучения хлорной воды, которая смешивается со сточной жидкостью. Для смешивания хлора со сточной жидкостью пригодны смесители любого типа. Контактные резервуары для обеспечения требуемого бактерицидного эффекта рассчитывают на 30-минутный контакт хлора с водой. Резервуары проектируют как первичные отстойники, без скребков. Осадок из них направляют на иловые площадки.

Возможно обеззараживание биологически очищенных сточных вод гипохлоритом натрия, получаемым путем электролиза раствора поваренной соли.

§ 114. ВЫПУСКИ ОЧИЩЕННЫХ СТОЧНЫХ ВОД В ВОДОЕМЫ

Конструкция выпуска должна обеспечивать хорошее перемешивание сточных вод с водой водоема, что позволяет лучше использовать самоочищающую способность последнего.

Выпуски бывают *сосредоточенные*, когда сточные воды выпускаются через одно отверстие, и *рассеивающие*, когда имеется несколько выпускных отверстий. Различают также *береговые* и *русловые* выпуски.

Береговые выпуски бывают *незатопленные* и *затопленные*. При незатопленных береговых выпусках излив сточных вод производится несколько выше уровня воды в реке. При затопленных береговых выпусках устраивается береговой колодец и излив сточных вод происходит под уровень воды в водоеме.

Русловые выпуски располагаются в водоеме на некотором расстоянии от берега. По сравнению с береговыми выпусками они обеспечивают лучшее и более быстрое смешение сточных вод с водами водоема.

По конструкции наиболее совершенны рассеивающие русловые выпуски. Такие выпуски заканчиваются выпускным оголовком в виде горизонтально расположенной конусной трубы, на боковой поверхности которой имеется вырез с поперечными направляющими. Этим обеспечивается хорошее смешение.

Весьма эффективное смешение сточных вод с водами водоема обеспечивает конструкция рассеивающего фильтрующего струйного выпуска в виде стальной перфорированной трубы с приваренной к ней по всей длине металлической обоймой со щелевыми отверстиями. Обойма заполнена крупным гравием или щебнем.

Выбор конструкции выпуска и места его расположения определяется технико-экономическими расчетами.

Раздел IV. САНИТАРНО-ТЕХНИЧЕСКОЕ ОБОРУДОВАНИЕ ЗДАНИЙ

Глава 29. ВОДОСНАБЖЕНИЕ ЗДАНИЙ И ОТДЕЛЬНЫХ ОБЪЕКТОВ

Здания любого назначения (жилые, административные, учебные, общественного питания, коммунально-бытовые, зрелищные, лечебные, детские и т. д.), а также объекты культурно-оздоровительные (стадионы, бассейны, парки отдыха) и производственные (гаражи, депо и др.), расположенные в канализованных районах или имеющие систему местной канализации, оборудуют системами холодного, а в ряде случаев и горячего водоснабжения.

Построенные системы водоснабжения зданий должны обеспечивать потребителей водой заданного качества в нужном количестве и под необходимым напором. Требования к качеству воды зависят от назначения систем водоснабжения.

§ 115. КЛАССИФИКАЦИЯ СИСТЕМ ВОДОСНАБЖЕНИЯ ЗДАНИЙ

Системой водоснабжения здания или отдельного объекта называют совокупность устройств, обеспечивающих получение воды из наружного водопровода и подачу ее под напором к водоразборным устройствам, расположенным внутри здания или объекта. Система холодного водоснабжения, называемая обычно *внутренним водопроводом*, состоит из следующих устройств: ввода (одного или нескольких), водомерного узла (одного или нескольких), сети магистралей, распределительных трубопроводов и подводок к водоразборным устройствам, арматуры. В отдельных случаях в систему включают установки для повышения напора, а также установки для дополнительной обработки воды (умягчения, обесцвечивания, обезжелезивания и др.).

Система водоснабжения здания может быть присоединена к централизованной системе водоснабжения населенного пункта или оборудована устройствами для получения воды из местных источников водоснабжения (подземных или поверхностных).

По назначению системы водоснабжения зданий подразделяют на *хозяйственно-питьевые, производственные и противопожарные*.

Хозяйственно-питьевые системы водоснабжения предназначены для подачи воды, удовлетворяющей требованиям, установленным ГОСТ 2874—73 «Вода питьевая», для питья, умывания, купания, приготовления пищи и других хозяйственных нужд. Устройство

хозяйственно-питьевых водопроводов обязательно во всех жилых и общественных зданиях, строящихся в канализованных районах, а также в зданиях, имеющих систему местной канализации.

Производственные системы водоснабжения могут состоять из нескольких водопроводов, обеспечивающих подачу воды различного качества, удовлетворяющего технологическим требованиям (умягченной, охлажденной и т. п.).

Противопожарные системы водоснабжения предназначены для тушения огня или для предотвращения его распространения. Вода в противопожарных водопроводах может быть и непитьевого качества.

По сфере обслуживания системы могут быть *объединенными* (хозяйственно-противопожарные, производственно-противопожарные, хозяйственно-производственные) или *раздельными*. Внутренний водопровод, обеспечивающий подачу воды одновременно на хозяйственно-питьевые, производственные и противопожарные нужды, называют *единым*. В отдельных случаях для хозяйственных нужд (промывки приемников сточных вод — унитазов, писсуаров и т. п., мытья полов, стирки белья и пр.) по согласованию с органами санитарного надзора можно использовать воду и непитьевого качества. Соединение водопроводов, подающих воду непитьевого качества, с хозяйственно-питьевыми не допускается.

По способу использования воды системы бывают с *прямоточным водоснабжением*, с *оборотным водоснабжением* и с *повторным использованием воды*. Применение систем с оборотным водоснабжением и с повторным использованием воды находит все большее распространение.

При выборе системы водоснабжения в зависимости от назначения объекта следует учитывать технологические, противопожарные и санитарно-гигиенические требования, а также технико-экономические соображения. Например, жилые и общественные здания могут быть оборудованы объединенным хозяйственно-противопожарным водопроводом с подачей воды питьевого качества. Объединение в одну систему всех водопроводов, подводящих воду одного качества и под одинаковым напором, приводит к уменьшению строительных и эксплуатационных расходов.

Для нормальной работы внутреннего водопровода на вводе в здание должен быть создан такой напор (*требуемый*), который обеспечивал бы подачу нормативного расхода воды к наиболее высокорасположенному (*диктующему*) водоразборному устройству и покрывал бы потери напора на преодоление сопротивлений по пути движения воды. Напор в наружном водопроводе у места присоединения ввода может быть больше, равен или меньше напора, который требуется для внутреннего водопровода. Минимальный напор в наружном водопроводе у места присоединения ввода (у трубы

или на поверхности земли) называют *гарантийным*. При периодическом или постоянном недостатке напора в наружном водопроводе до требуемого для здания применяют установки для повышения напора: насосы (постоянно или периодически действующие), водонапорные баки, пневматические установки.

В зависимости от обеспеченности напором и установленного оборудования различают следующие системы водоснабжения:

система, действующая под напором в наружном водопроводе. Ее применяют, когда гарантийный напор в наружном водопроводе у места присоединения ввода постоянно больше напора, необходимого для нормальной работы всех водоразборных устройств, или равен ему. Такая система является самой простой и наиболее распространенной;

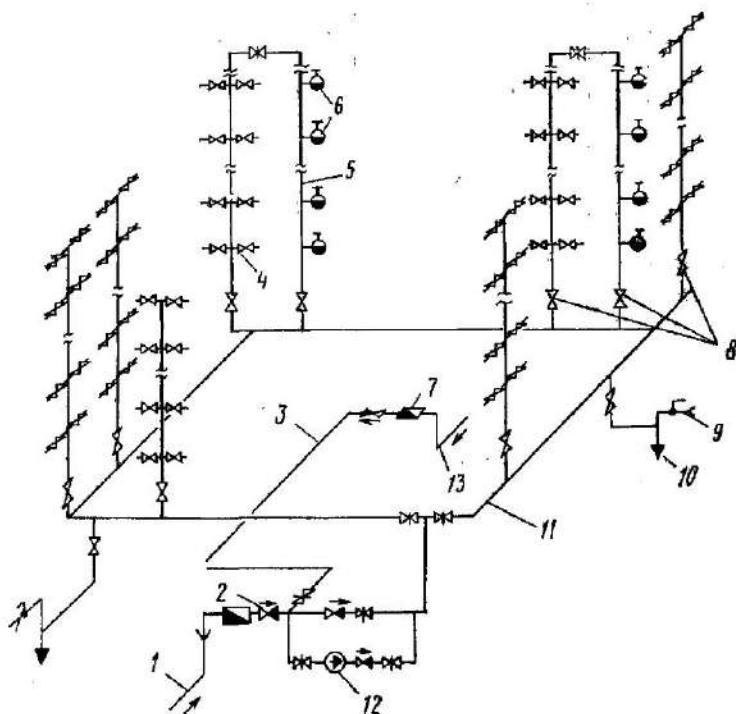


Рис. IV.1. Система водоснабжения здания с повысительной насосной установкой (сеть кольцевая с нижней разводкой)

1 — ввод № 1; 2 — обратный клапан; 3 — перемычка; 4 — запорная арматура; 5 — пожарный стояк; 6 — пожарные краны; 7 — водомерный узел; 8 — монтажные запорные вентили; 9 — поливочный кран; 10 — спуск (пробка); 11 — кольцевая магистраль; 12 — насосная установка; 13 — ввод № 2

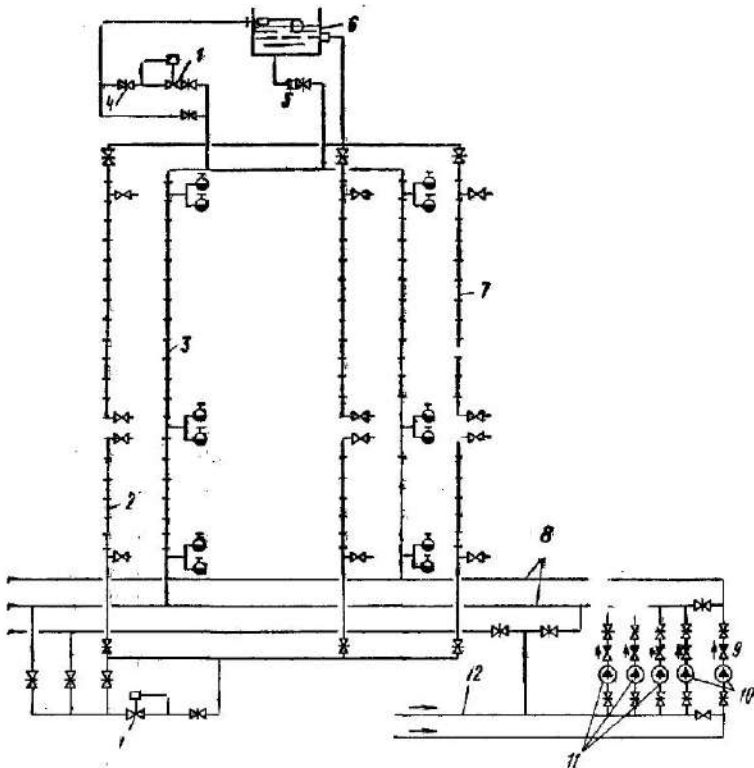


Рис. IV.2. Схема зонной системы водоснабжения 22-этажного жилого здания
 1 — регулятор давления типа 24ч10аж; 2 — стояк зоны I; 3 — пожарный стояк; 4 — задвижки; 5 — струйное реле; 6 — водонапорный бак; 7 — стояк зоны II; 8 — магистральная сеть; 9 — обратный клапан; 10 — противопожарные насосы; 11 — хозяйственно-питьевые насосы; 12 — трубопровод ввода

система с водонапорным баком без повысительной насосной установки. Ее применяют, когда гарантийный напор в наружном водопроводе в часы с наибольшим водопотреблением ниже требуемого для здания, а в другие часы суток — выше требуемого. В часы недостаточного напора потребители обеспечиваются водой из водонапорного бака, накапливающего ее в часы избыточного напора;

система с повысительной насосной установкой без водонапорного бака (рис. IV.1). Ее применяют, когда режим водопотребления в здании равномерен, а напор в наружном водопроводе постоянно или периодически ниже требуемого для здания;

система с водонапорным баком и повысительной насосной установкой. Ее применяют при недостаточности гарантийного напора в наружном водопроводе и при неравномерном потреблении воды,

в здании в течение суток. Водонапорный бак, принимающий избыток воды или восполняющий ее недостаток при работе сети, включают в систему как регулируемую емкость для повышения экономичности работы повысительной насосной установки. При наличии бака повысительные насосы обычно автоматизируют.

В отдельных случаях вместо водонапорного бака применяют пневматическую установку, состоящую из водяного и воздушного баков или одного водовоздушного бака, оснащенных специальным оборудованием (компрессорами, клапанами, манометрами и др.). Такая система водоснабжения называется *системой с повысительными насосами и пневматической установкой*.

В многоэтажных зданиях проектируют *зонные системы водоснабжения*. Нижняя зона будет работать под напором наружного водопровода, а верхняя — от повысительных насосов. Высота зоны определяется максимально допустимым гидростатическим напором в самой нижней точке сети. На рис. IV.2 показана зонная система водоснабжения 22-этажного жилого здания. Зона I (восемь этажей) снабжается водой непосредственно от наружного водопровода, а зона II (остальные этажи) — с помощью повысительных насосов, установленных в ЦТП. Вода поступает по пожарным стоякам в водонапорный бак через регулятор давления. В случае ремонта зона I может питаться водой из зоны II через регулятор давления, установленный на нижней магистрали.

При выборе системы водоснабжения здания следует учитывать ее технико-экономическую целесообразность, технологические требования и обеспечение надежности и бесперебойности снабжения потребителей водой.

§ 116. СХЕМЫ СЕТЕЙ ВНУТРЕННИХ ВОДОПРОВОДОВ

Сети внутренних водопроводов состоят из магистральных и распределительных трубопроводов, а также из подводок к водоразборным устройствам.

В зависимости от режима водопотребления и назначения здания, а также от технологических и противопожарных требований сети бывают тупиковыми, кольцевыми, комбинированными, зонными, а по расположению магистральных трубопроводов — с нижней и верхней разводкой.

Тупиковые сети применяют главным образом в зданиях, где допускается перерыв в подаче воды в случае выхода из строя части или всей сети водопровода. Это могут быть жилые, административные, а иногда и производственные здания.

Кольцевые сети (см. рис. IV.1) применяют в зданиях при необходимости обеспечения надежного и бесперебойного снабжения водой потребителей (в многоэтажных зданиях, в зданиях с противопо-

жарным водопроводом, в производственных зданиях и т. п.). Кольцевые сети присоединяют к наружному водопроводу несколькими вводами, так что в случае отключения одного из них подача воды в здание не прекращается.

Комбинированные сети, состоящие из кольцевых и тупиковых магистральных трубопроводов, применяют в крупных зданиях с большим разбросом водоразборных устройств.

Зонные сети представляют собой несколько сетей в одном здании, соединенных друг с другом или раздельных. Сети отдельных зон могут иметь самостоятельные вводы и установки для повышения напора. В отдельных зданиях (высотных) может найти применение многозонная сеть. В нижней точке сети (у арматуры) каждой зоны в целях обеспечения ее прочности гидростатический напор не должен превышать 60 м.

При **нижней разводке** магистральные трубопроводы размещают в нижней части здания, а при **верхней разводке** — на чердаке или под потолком верхнего этажа. Сети с нижней и верхней разводкой имеют свои достоинства и недостатки. Устройство сети с верхней разводкой может быть дешевле, чем с нижней. В то же время при прокладке магистралей на неотапливаемом чердаке требуются дополнительные расходы на утепление трубопроводов. В производственных зданиях, где имеется возможность прокладки магистральных трубопроводов по стенам под потолком верхнего этажа, а не на чердаке, верхняя разводка удобнее нижней в эксплуатационном отношении.

Схема сети внутреннего водопровода выбирается с учетом размещения водоразборных устройств в планах каждого этажа, режимов подачи и потребления воды, надежности снабжения потребителей водой, а также технико-экономической целесообразности. Особое внимание при проектировании уделяется рациональному размещению санитарно-технических устройств в здании. Например, санитарные узлы и водоразборную арматуру группируют поэтажно, располагая их друг над другом, трубопроводы прокладывают по кратчайшему расстоянию.

§ 117. МАТЕРИАЛЫ ДЛЯ ВОДОПРОВОДНОЙ СЕТИ.

АРМАТУРА

Трубы и соединительные части к ним. Наибольшее применение для устройства водопроводной сети получили стальные трубы, выпускаемые промышленностью для резьбовых и безрезьбовых соединений, бесшовные (цельнотянутые) и со швом (сварные).

Стальные водопроводные трубы изготовляют по ГОСТ 3262—75 условным проходом от 10 до 150 мм. Трубы выпускают оцинкованные и неоцинкованные (черные). Слой цинка

на поверхности оцинкованных труб предохраняет их от коррозии при химическом или электрохимическом воздействии. Водогазо-проводные трубы изготавливают усиленные и легкие. Трубы поставляют с цилиндрической (по ГОСТ 6357—73) и с конической (по ГОСТ 6211—69) резьбой на концах. Коническая резьба имеет конусность 1 : 16 по всей длине резьбы, обеспечивая более прочное и герметичное соединение, не требуя уплотнительных материалов (льна, сурика или белил на натуральной олифе), применяемых при цилиндрической резьбе. Трубы поставляют также с гладкими концами и со скошенными кромками. Длина оцинкованных труб от 2 до 8 м, а неоцинкованных — от 4 до 12 м.

Для соединения стальных труб, имеющих трубную (газовую) резьбу, применяют прямые или переходные соединительные части (фитинги) из ковкого чугуна и стали (ГОСТ 8943—75 и ГОСТ 8965—75). Соединительные части из ковкого чугуна бывают с цилиндрической и конической резьбой. Для устройства разъемного соединения стальных труб используют муфту или стон, состоящий из муфты и контргайки, накрунутой со стороны длинной резьбы.

Стальные электросварные трубы холоднотянутые и холоднокатаные (ГОСТ 10707—73), а также прямошовные (ГОСТ 10704—76) применяют для устройства сетей и вводов хозяйственно-питьевых, хозяйственно-противопожарных и производственных систем на давление 1—1,6 МПа и производственных и противопожарных систем на давление 1,6—2,5 МПа.

Чугунные водопроводные раструбные трубы применяют для устройства вводов (на давление до 1 МПа) и участков сети, прокладываемых в земле. При изготовлении чугунных труб методами центробежного и полунепрерывного литья (ГОСТ 9583—75) их выпускают трех классов: ЛА, А и Б. Длина чугунных труб может составлять от 2 до 6 м. Кольцевые раструбные щели в стыковых соединениях чугунных труб заделывают пеньковой прядью или резиновыми кольцами с зачеканкой асбестоцементом.

Пластмассовые трубы, характеризующиеся большей химической стойкостью и большей пропускной способностью по сравнению с металлическими, в отдельных случаях начинают применять для устройства сети внутреннего водопровода.

Для водопроводов можно использовать трубы из полиэтилена высокой плотности (ПВП), выпускаемые по ГОСТ 18599—73 условным проходом от 10 до 630 мм, при давлении до 1 МПа. Трубы поставляются прямыми отрезками длиной 6; 8; 10 и 12 м.

Полиэтиленовые трубопроводы рекомендуется применять для транспортирования воды с температурой до 40° С, а также агрессивных жидкостей (растворов реагентов и т. п.). Наряду с положительными свойствами: коррозионной стойкостью, морозостойкостью и

относительной гладкостью внутренней поверхности — полиэтиленовые трубы имеют ряд недостатков: сравнительно большую хрупкость и значительный коэффициент линейного температурного расширения.

Кроме резьбового соединения для труб применяют соединения фланцевое, сварное и клеевое.

Фланцевое соединение применяют главным образом при монтаже оборудования (арматуры, насосов, баков и пр.). Фланцы соединяемых деталей стягивают болтами; для уплотнения между фланцами вставляют прокладки (резиновые, паронитовые, картонные, из мягкой стали). Фланцы бывают приварные, литые, свободно сидящие на отбортованной трубе, с шейкой на резьбе. Размеры фланцев зависят от диаметра соединяемых деталей и от давления в трубопроводе (по ГОСТ 1255—67). Число болтов на фланце всегда принимают кратным четырем. Большое распространение получили свободные и разъемные фланцевые соединения на трубопроводах низкого давления из медных, латунных, свинцовых, алюминиевых, вишипластовых и полиэтиленовых труб, у которых легко выполнить отбортовку.

В тех случаях, когда не требуется частой разборки труб, их соединяют на заводе при помощи сварки. Стоимость сварного соединения значительно ниже стоимости фланцевого соединения. При соединении оцинкованных труб для сохранения их защитного покрытия применяют дуговую сварку в защитном газе.

Для обеспечения подвижности или быстрого разъема стыков применяют шарнирные и легкоразборные соединения. Шарнирные и эластичные соединения с применением сальникового уплотнения могут обеспечить поворот трубы на угол от 3 до 30°. К легкоразборным соединениям относятся быстросмыкающиеся полугайки (головки), служащие для присоединения гибкого шланга к трубопроводу или вентилю.

Герметичность парных головок (полугаек) обеспечивается резиновой прокладкой, выдерживающей давление до 1,6 МПа. В зависимости от назначения применяют соединительные головки трех типов: рукавные, переходные и муфтовые.

Соединение полиэтиленовых труб между собой и с фасонными частями выполняют преимущественно методом контактной сварки. Детали из ПВП для соединения напорных полиэтиленовых труб изготавливают по машиностроительным нормам МН3005-61 — МН3018-61. Для крепления напорных полиэтиленовых труб используют крепежные детали, изготовленные по МН1447-61 — МН1449-61.

Арматура. Водопроводная арматура изготавливается из латуни, стали, бронзы, серого и ковкого чугуна, пластмасс. Выбор материала определяется условиями эксплуатации и назначением арматуры.

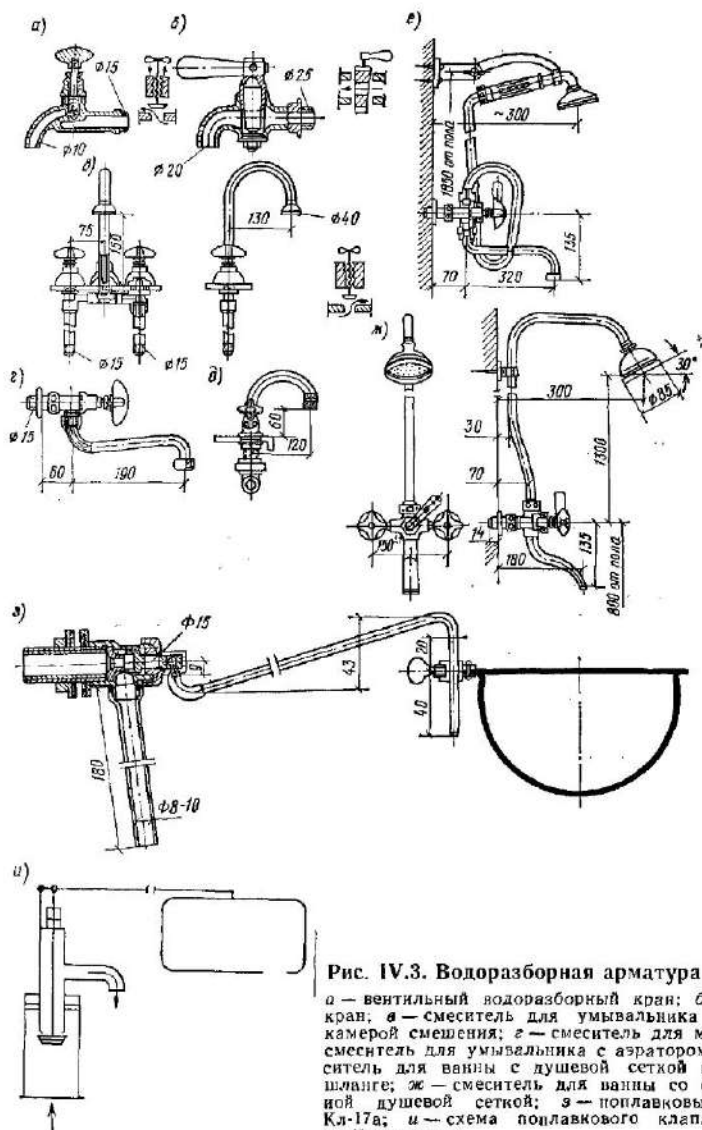


Рис. IV.3. Водоразборная арматура

а — вентиляционный водоразборный кран; б — ванный кран; в — смеситель для умывальника с нижней камерой смешения; г — смеситель для мойки; д — смеситель для умывальника с азратором; е — смеситель для ванны с душевой сеткой на гибком шланге; ж — смеситель для ванны со стационарной душевой сеткой; з — поплачковый клапан Кл-17а; и — схема поплачкового клапана Попова-Кузовчикова

Для хозяйственно-питьевых и хозяйственно-противопожарных водопроводов устанавливают арматуру на давление 0,6 МПа, а для отдельных противопожарных водопроводов — на давление 0,9 МПа.

К водоразборной арматуре относятся краны (водоразборные неповоротные, туалетные поворотные и лабораторные по ГОСТ 20275—74 и ГОСТ 19681—74, банные по ГОСТ 6127—52, поливочные, писсуарные, смывные, пожарные и т. д.), смесители, предназначен-

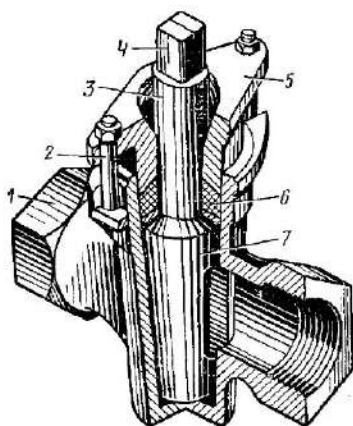


Рис. IV.4. Пробковый проходной кран

1 — корпус; 2 — болт; 3 — шток; 4 — головка; 5 — крышка; 6 — сальниковая набивка; 7 — конусная пробка

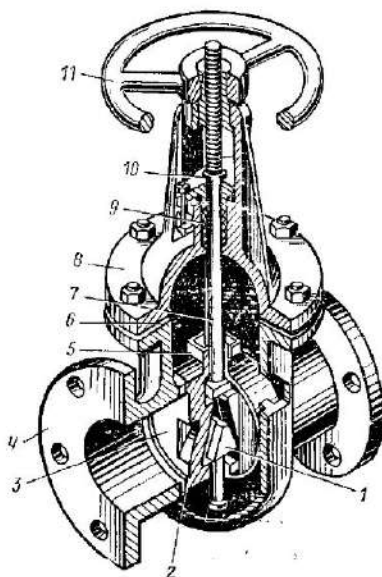


Рис. IV.5. Параллельная задвижка

1 — корпус; 2 — кольцо; 3 — диск; 4 — корпус; 5 — обойма; 6 — прокладка; 7 — шпindel; 8 — крышка; 9 — сальник; 10 — втулка сальника; 11 — маховик

ные для смешивания холодной и горячей воды (для умывальников — настенные и настольные — и моек по ГОСТ 19802—74, для ванн — со стационарной душевой сеткой и с душевой сеткой на гибком шланге — и для душевых установок по ГОСТ 19874—74), и поплавковые клапаны (рис. IV.3).

В зависимости от принципа перемещения затвора водоразборную арматуру можно подразделить на два типа: вентильную и пробковую. У *вентильной арматуры* основной деталью является затвор (клапан), который, перемещаясь возвратно-поступательно, частично или полностью открывает или закрывает проход для воды. Основной деталью *пробковой арматуры* является коническая пробка

с отверстием; поворотом пробки на 90° достигается открытие или закрытие крана.

Пожарные и поливочные краны, выпускаемые диаметром 50 и 65 мм, представляют собой вентили с наружной и внутренней резьбой на концах для ввертывания в тройники монтажного стояка и для присоединения быстросмыкающихся полугаек (ГОСТ 2217—76).

Отечественная промышленность выпускает также водоразборную арматуру для лечебных зданий и лабораторий.

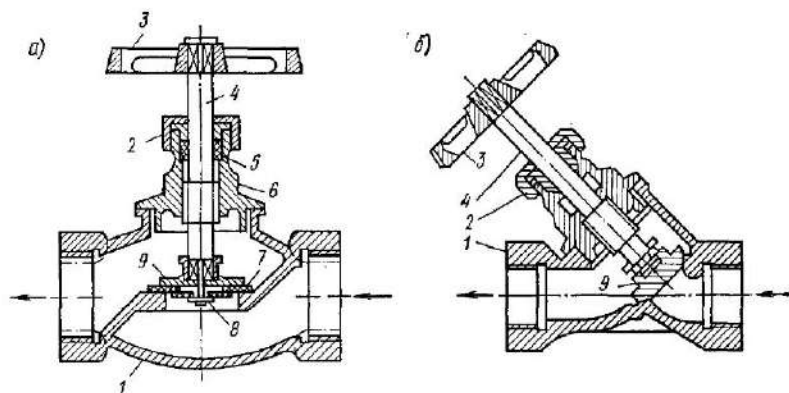


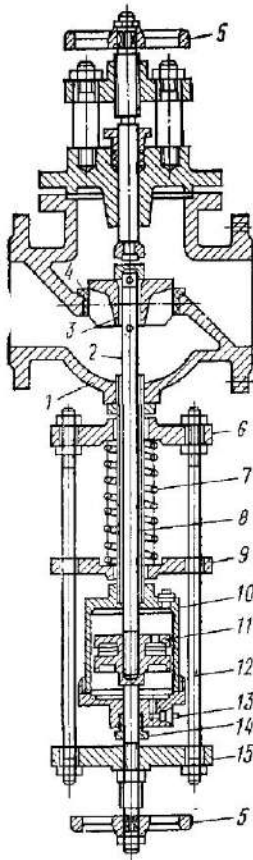
Рис. IV.6. Запорные вентили

a — прямой, *б* — косой; 1 — корпус; 2 — накидная гайка; 3 — маховик; 4 — шпилька; 5 — сальник; 6 — крышка корпуса; 7 — резиновая прокладка клапана; 8 — болт с шайбой; 9 — клапан (золотник)

К запорной арматуре можно отнести пробковые проходные краны (рис. IV.4), задвижки (рис. IV.5), запорные вентили (рис. IV.6), автоматически закрывающиеся клапаны, предназначенные для перекрытия отдельных участков сети, и др.

Запорную арматуру устанавливают в следующих местах: у основания стояков хозяйственно-питьевой сети в зданиях, имеющих более двух этажей; на всех ответвлениях от магистральных трубопроводов; на кольцевой магистральной сети; у основания пожарных стояков, на которых имеется пять пожарных кранов и более; на ответвлениях в каждую квартиру; на подводках к промывным канализационным устройствам (бачкам, смывным кранам, писсуарам); на подводках к водонагревательным приборам; перед приборами и аппаратами специального назначения; на ответвлениях, питающих более трех водоразборных устройств.

На трубопроводах условным проходом более 50 мм в качестве запорной арматуры устанавливают задвижки (строительные длины их указаны в ГОСТ 3706—67).



Регулировочная арматура предназначена для регулирования расхода и для поддержания определенного напора в сети. К регулировочной арматуре относятся регуляторы давления (рис. IV.7), регулировочные вентили и т. п.

Регуляторы давления (напора) понижают давление и поддерживают его «после себя», поэтому их устанавливают на вводах в здания, в квартиры, на этажах многоэтажных зданий.

К предохранительной арматуре (рис. IV.8) относятся предохранительные клапаны, обеспечивающие в сети или перед приборами напор, не превышающий заданный, а также обратные клапаны, обеспечивающие движение воды в трубопроводе только в одном направлении (ГОСТ 3326—69).

Излишнее повышение напора в трубопроводах может привести к повреждению сети или присоединенного к ней оборудования. Пружинные рычажные предо-

Рис. IV.7. Регулятор давления

1 — корпус; 2 — шток; 3 — золотник; 4 — седло; 5 — маховик; 6 — верхняя траверса; 7 — пружина; 8 — труба; 9 — средняя траверса; 10 — поршневой цилиндр; 11 — поршень; 12 — болт; 13 — пробка; 14 — муфта; 15 — нижняя траверса

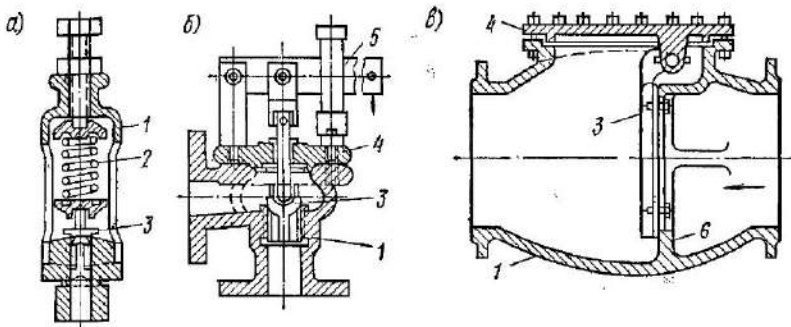


Рис. IV.8. Предохранительная арматура

а — пружинный предохранительный клапан; б — рычажный предохранительный клапан; в — обратный клапан; 1 — корпус; 2 — пружина; 3 — клапан; 4 — крышка; 5 — рычаг; 6 — седло

хранительные клапаны диаметром от 20 до 100 мм применяют для давлений до 1,6 МПа.

Обратные клапаны устанавливают, например, на вводах при наличии повысительных насосов на обводной линии, а также при наличии в системе водонапорного бака. При движении воды в трубопроводе в обратном направлении клапан прижимается водой к седлу и закрывает проход.

§ 118. УСТРОЙСТВО ВВОДОВ

Трубопровод от сети наружного водопровода до сети внутреннего водопровода (до водомерного узла или запорной арматуры, размещенных внутри здания) называется *вводом*.

Ввод может быть присоединен к сети наружного водопровода одним из следующих способов: с помощью седелки (при действующем наружном водопроводе), врезкой или приваркой его трубы или тройника (при возможности отключения участка наружной сети) или с помощью соединительных частей, установленных на трубопроводе наружного водопровода при его прокладке.

Седелка представляет собой чугунную фасонную деталь, которая крепится к трубе хомутом на резиновой прокладке для присоединения запорной арматуры (проходного крана или задвижки). По конструкции седелки бывают резьбовые, фланцевые и раструбные (рис. IV.9, а — в). Для высверливания в трубе отверстия (диаметром не более $\frac{1}{3}$ диаметра трубы) к запорной арматуре прикрепляется сверлильное приспособление (рис. IV.9, г). После высверливания отверстия приспособление снимают и присоединяют трубу ввода.

Врезка трубы ввода в действующую стальную наружную магистраль может быть выполнена с применением приспособления, разработанного инж. С. Я. Новаком. Это приспособление (рис. IV.10) состоит из патрубка, камеры с сальником и краном для сброса давления воды, режущего инструмента (фрезы со сверлом). В патрубке, приваренном к трубе ввода, имеется клапан. После высверливания отверстия вал со сверлом поднимают, клапан закрывают, сбрасывают давление в верхней камере. Головку с верхней камерой снимают и приваривают клапан (заглушку).

Вводы (если их два) присоединяют к разным участкам сети наружного водопровода или к одной магистрали, но с установкой на ней разделительной задвижки. В месте присоединения ввода к сети наружного водопровода устраивают колодец диаметром не менее 700 мм, в котором размещают запорную арматуру (вентиль или задвижку) для отключения ввода при ремонте.

Для устройства вводов применяют чугунные раструбные водопроводные трубы диаметром 50 мм и более, стальные трубы с проти-

Рис. IV.9. Присоединение ввода с помощью седёлки

a — резьбовая седёлка; *б* — фланцевая седёлка; *в* — раструбная седёлка; *г* — приспособление для сверления; *д* — отверстия; *1* — труба; *2* — хомут; *3* — седёлка; *4* — пробковый проходной край или задвижка; *5* — сверлильный прибор; *6* — гайка с втулкой уплотнения; *7* — трещетка; *8* — место присоединения трубы ввода; *9* — сверло

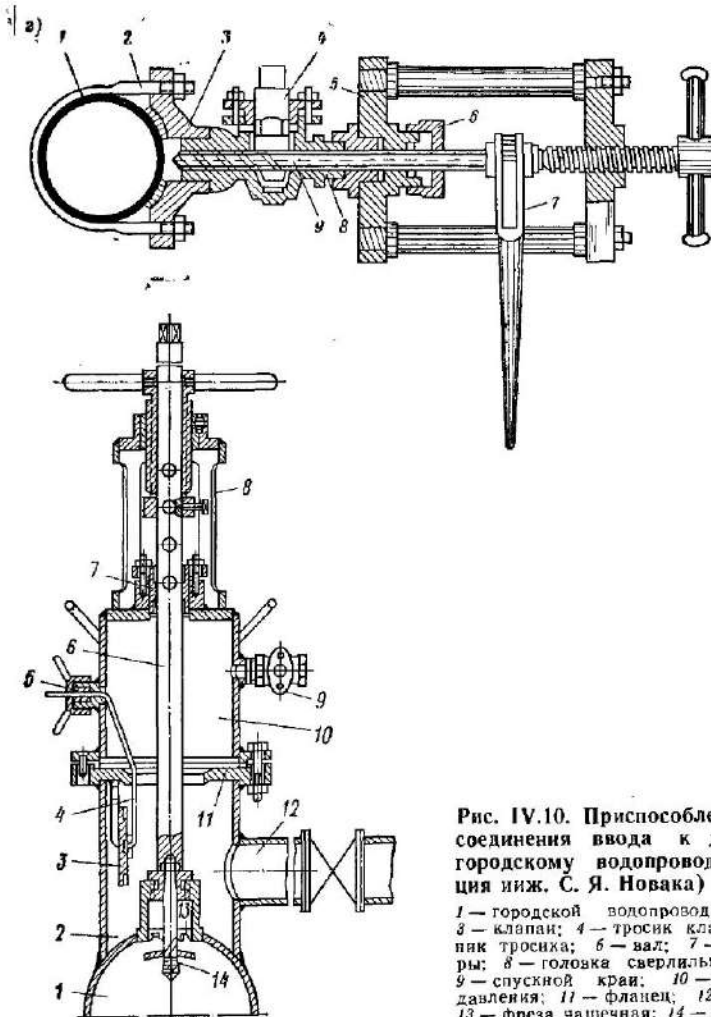
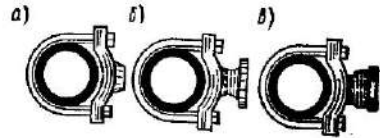


Рис. IV.10. Приспособление для присоединения ввода к действующему городскому водопроводу (конструкция иж. С. Я. Новака)

1 — городской водопровод; *2* — патрубок; *3* — клапан; *4* — тросик клапана; *5* — сальник тросика; *6* — вал; *7* — сальник камеры; *8* — головка сверлильного устройства; *9* — спускной край; *10* — камера сброса давления; *11* — фланец; *12* — труба ввода; *13* — фреза чашечная; *14* — сверло

вокоррозионной битумной изоляцией и в отдельных случаях пластмассовые трубы.

Глубина заложения труб вводов зависит от глубины заложения сети наружного водопровода, которая назначается с учетом глубины промерзания грунта. Наименьшая глубина укладки труб ввода (при отсутствии промерзания грунта) 1 м. Ввод укладывают с уклоном 0,005 в сторону наружной сети для возможности его опорожнения.

Наименьшее расстояние по горизонтали от труб вводов до других подземных коммуникаций следующее:

Коммуникации	Расстояние, м
Теплотрасса	1,5
Сеть канализации при диаметре ввода, мм:	
до 200	1,5
более 200	3
Газопровод давления:	
низкого	1
среднего	1,5
Электрический и телефонный кабели	0,75—1

При пересечении водопроводных и канализационных трубопроводов первые прокладывают выше вторых на 0,4 м (расстояние в свету); при меньшем расстоянии между ними водопроводные трубы должны быть уложены в металлическую гильзу с вылетом в сухих грунтах по 0,5 м в обе стороны от точки пересечения, а в мокрых грунтах — по 1 м.

Диаметр отверстия для ввода в стене фундамента или подвала здания должен быть на 400 мм больше диаметра трубы ввода (рис. IV.11). Кольцевой зазор между трубой ввода и стальной гильзой при сухих грунтах заделывают эластичным водогазонепроницаемым материалом, например мятой глиной, смоленой пряжей и цементным раствором марки 300, слоем 20—30 мм; при мокрых грунтах — с применением сальникового уплотнения или бетонного раствора марки 70 (жесткая заделка).

При II типе грунтовых условий на строительной площадке, сложенной макропористыми просадочными грунтами, ввод из стальных труб прокладывают в стальных или чугунных гильзах, бетонных или кирпичных каналах с гидроизоляцией и уклоном в сторону наружного водопровода (см. СНиП II-30-76).

Число вводов определяется назначением и оборудованием зданий. Так, в зданиях (общественных, производственных), где недопустим перерыв в подаче воды, устраивают не менее двух вводов.

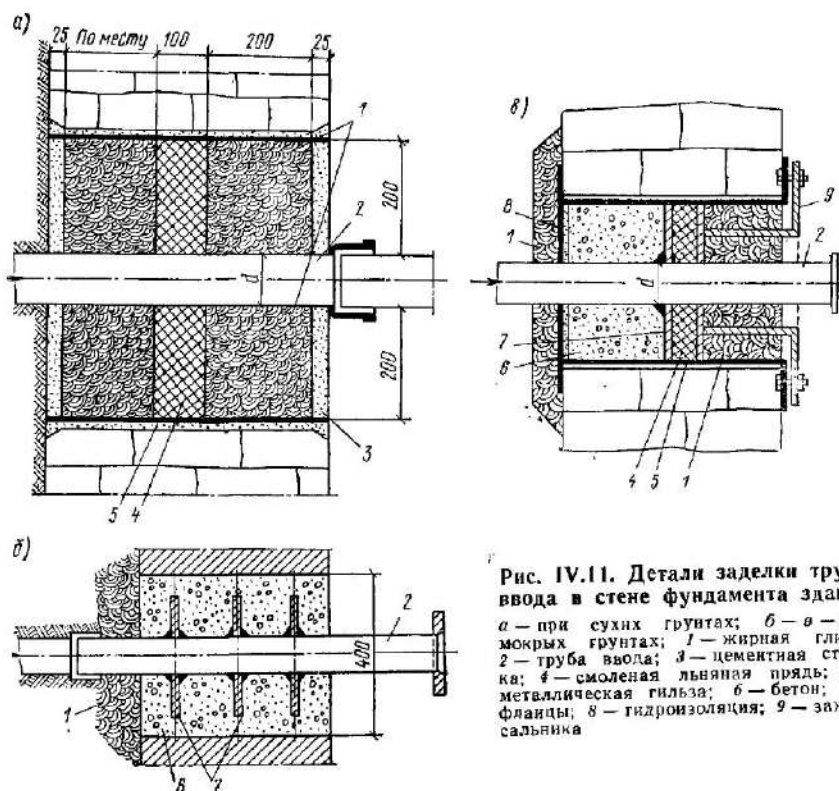


Рис. IV.11. Детали заделки трубы ввода в стене фундамента здания
 а — при сухих грунтах; б — в — при
 мокрых грунтах; 1 — жирная глина; 2 —
 труба ввода; 3 — цементная стяжка; 4 —
 смоляная льняная прядь; 5 —
 металлическая гильза; 6 — бетон; 7 —
 фланцы; 8 — гидроизоляция; 9 — зажим
 сальника

Внутренние водопроводы клубов, театров и зданий, оборудованных более чем 12 пожарными кранами, также присоединяют к сети наружного водопровода не менее чем двумя вводами.

§ 119. ВОДОМЕРНЫЕ УЗЛЫ И УСТРОЙСТВА ДЛЯ ИЗМЕРЕНИЯ КОЛИЧЕСТВА РАСХОДУЕМОЙ ВОДЫ

Водомерный узел (рис. IV.12) состоит из устройства для измерения количества расходуемой воды, запорной арматуры, контрольно-спускного крана, соединительных фасонных частей и патрубков из водогазопроводных стальных труб.

Различают водомерные узлы *простые* (без обводной линии) и *с обводной линией*, на которой устанавливается опломбированная задвижка в закрытом положении. Водомерный узел с обводной линией применяют при наличии одного ввода, а также если устройство для измерения количества расходуемой воды не рассчитано на про-

пуск пожарного расхода. В последнем случае на обводной линии устанавливают электродвигжку, которая открывается автоматически при пуске противопожарного насоса. Запорную арматуру устанавливают до и после измерительного устройства для возможности его замены или проверки правильности его показаний, а также отключения внутренней водопроводной сети от ввода и ее опорожнения.

Контрольно-спускной кран (или патрубков с пробкой) служит для спуска воды из сети внутреннего водопровода, контроля давления (располагаемого напора), проверки правильности показаний измерительного устройства и обнаружения утечки воды в системе.

Водомерный узел располагают в теплом и сухом нежилом помещении в легкодоступном для осмотра месте вблизи наружной стены у ввода в здание. Чаще всего его располагают в помещениях центрального теплового пункта (ЦТП), в подвалах или в приямках, устраиваемых в коридорах, либо на лестничных площадках здания.

Во избежание излишних потерь напора водомерные узлы собирают из возможно меньшего числа отводов и фасонных частей, уста-

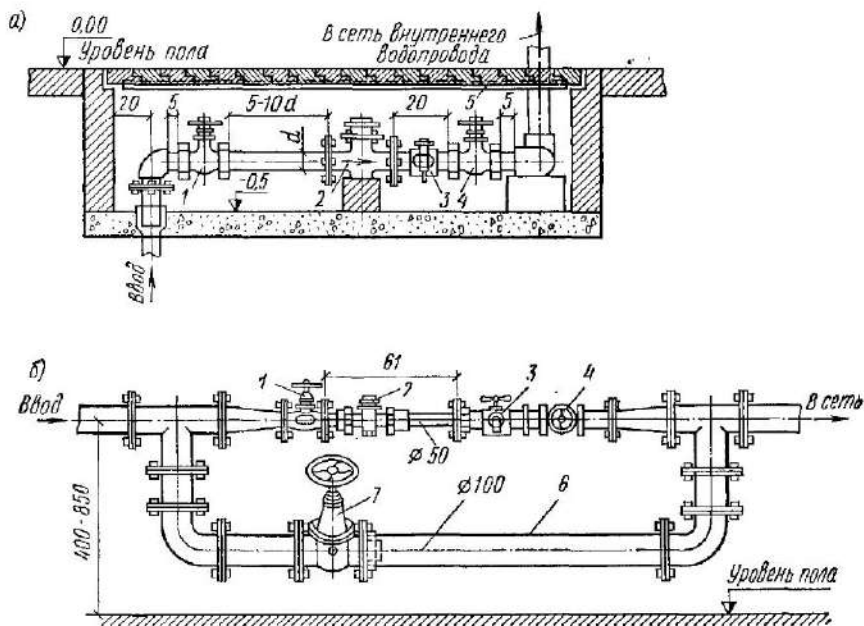


Рис. IV.12. Водомерные узлы

a — простой; *b* — с обводной линией; 1 — первый запорный вентиль; 2 — устройство для измерения расхода воды; 3 — контрольно-спускной кран; 4 — второй запорный вентиль; 6 — крышка; 6 — обводная линия; 7 — опломбированная задвижка

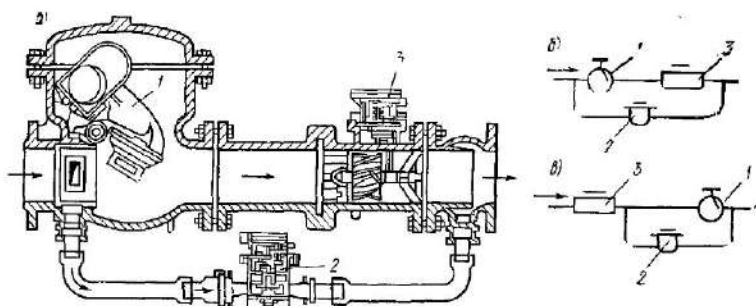


Рис. IV.13. Комбинированный скоростной счетчик воды

a — конструкция *б* — схема параллельного соединения счетчиков; *а* — схема последовательного соединения счетчиков; 1 — клапан; 2 — крыльчатый счетчик; 3 — турбинный счетчик

навливая измерительное устройство, как правило, на прямом участке, а не на обводе.

Для измерения количества воды на вводах внутреннего водопровода устанавливают скоростные крыльчатые и турбинные счетчики воды. Движение воды в этих счетчиках приводит во вращение вертушку (турбинку), размещенную в корпусе. Угловая скорость вращения вертушки пропорциональна скорости движения воды. Передаточный и счетный механизмы передают и суммируют обороты вертушки (турбинки), и на циферблатах фиксируется количество жидкости, прошедшей через счетчик.

Крыльчатые счетчики воды изготовляют диаметром (калибром) до 40 мм включительно. Ось вращения крыльчатки у этих счетчиков расположена перпендикулярно направлению движения воды. В зависимости от способа подвода воды к крыльчатке различают одноструйные и многоструйные счетчики воды. Крыльчатые счетчики можно устанавливать только на горизонтальных участках трубопроводов с резьбовым соединением.

Турбинные счетчики воды отличаются от крыльчатых тем, что ось вращения вертушки (турбинки) у них параллельна направлению движения воды. Счетный механизм соединен с вертушкой червячной передачей. Счетчики присоединяются на фланцах к трубопроводам, находящимся в любом положении (горизонтальном, вертикальном или наклонном) с направлением движения воды снизу вверх. Турбинные счетчики выпускаются калибром от 50 до 200 мм.

При неравномерном водопотреблении и резких колебаниях расходов воды в здании для учета малых и больших расходов устанавливают скоростные комбинированные счетчики воды, состоящие из двух счетчиков: малого (крыльчатого) и большого (турбинного).

Таблица IV.1. Данные для подбора скоростных крыльчатых и турбинных счетчиков воды

Тип счетчика воды	Калибр, мм	Характерный расход, м ³ /ч	Номинальный расход, м ³ /сут	Допустимый расход			Гидравлическое сопротивление, м·с ² /л ²
				Наиболь- ший, м ³ /сут	наименьший		
					л/с	м ³ /ч	
Крыльчатый	15	3	1	6	0,011	0,04	14,4
	20	5	1,6	10	0,022	0,06	5,1
	32	10	4	20	0,029	0,105	1,3
	40	20	6,3	40	0,048	0,17	0,32
	50	30	10	60	0,061	0,22	0,0265
Турбинный	50	70	15	140	0,84	3	0,0265
	80	250	45	500	1,67	6	0,00207
	100	440	75	880	2,22	8	0,000675
	150	1000	160	2000	3,34	12	0,00013
	200	1700	265	3400	5	18	0,0000453

Конструктивно комбинированные счетчики могут быть решены с параллельным и последовательным соединением путем установки переключающего клапана (рис. IV.13). Клапан (грузовой) комбинированного счетчика срабатывает при больших расходах воды, открывая доступ потоку к большому (турбинному) счетчику. Для определения общего расхода воды показания малого и большого счетчиков суммируются.

При подборе счетчика воды учитывают его гидрометрические характеристики (предел чувствительности, область учета, характерный расход), а также допустимые потери напора и условия установки. Подбирают счетчик воды на пропуск максимального расчетного расхода (без учета противопожарного расхода), который не должен превышать наибольшего (кратковременного) расхода для данного счетчика, указанного в табл. IV.1 и IV.2.

Скоростной счетчик работает нормально при пропуске через него расхода, составляющего около 40—50% его максимальной предельной пропускной способности (характерного расхода). Характерным считается предельный часовой расход, при котором потери напора в счетчике составляют 10 м.

Минимальный расчетный расход воды, составляющий примерно 6—8% среднечасового или $\frac{1}{10}$ — $\frac{1}{15}$ максимального расчетного расхода, не должен быть меньше предела чувствительности счетчика или наименьшего допустимого расхода.

Таблица IV.2. Данные для подбора скоростных комбинированных счетчиков воды

Калибр счетчика, мм	Номиналь- ный расход м ³ /ч	Пределы измерения		Область учета	Длина	Ширн- на	Высота	Масса, кг
		ниж- ний	верх- ний					
50/5	15	0,15	22	1 : 100	682—712	300	258	55
80/10	45	0,35	80	1 : 130	618—648	318	332	87
100/20	75	0,5	140	1 : 150	958—988	384	385	149

Для удлинения срока службы счетчика средний часовой расход воды, пропускаемой через него, не должен превышать 4% максимального суточного водопотребления.

Потери напора в счетчике, м, следует определять по формуле

$$h_{сч} = S q_v^2, \quad (IV.1)$$

где S — гидравлическое сопротивление счетчика; q_v — расчетный (максимальный) расход воды, л/с.

При учете расхода воды на хозяйственно-питьевые нужды потери напора $h_{доп}$ в крыльчатых счетчиках не должны превышать 2,5 м, а в турбинных счетчиках — 1 м.

Если потери напора в счетчике оказались меньше 20% $h_{доп}$, то следует принять другой счетчик (меньшего калибра), чтобы он мог учитывать малые расходы воды.

Для учета количества воды, подаваемой различным потребителем, например, в большие продуктовые магазины, столовые и т. п., используют дополнительные (местные) счетчики.

Для учета малых расходов воды (от 0,006 до 3 м³/ч) могут применяться ротаметры завода «Манометр». Ротаметр представляет собой вертикальную конусную стеклянную трубку (на ней нанесена шкала делений), внутри которой находится ротационный «поплавок», свободно вращающийся в воде, движущейся снизу вверх. Устанавливается ротаметр в вертикальном положении. Верхняя грань «полавка» указывает на шкале расход воды, проходящей через ротаметр.

Большие расходы воды (более 500 м³/ч) можно измерять с помощью сужающих устройств (диафрагм, сопел и труб Вентури). Эти устройства позволяют определять расход воды по перепаду давления до и после сужения. Для измерения расхода по перепаду давления применяют дифференциальные манометры, разградуированные на расход. Подбор таких устройств производят по указа-

ниям «Правил по измерению расходов жидкостей, газов и паров при помощи сопел и диафрагм» № 27—54, а также по рекомендациям, изложенным в книге П. В. Лобачева и Ф. А. Шевелева «Расходомеры для водопроводов и канализаций» (М., Стройиздат, 1976).

§ 120. ТРАССИРОВКА ВОДОПРОВОДНЫХ СЕТЕЙ ВНУТРИ ЗДАНИЯ

Правильный выбор мест прокладки сети внутреннего водопровода существенно снижает стоимость устройства системы и облегчает ее эксплуатацию.

При нижней разводке прокладывать в подвальном этаже или в техническом подполье, а при их отсутствии в подпольных каналах I этажа, иногда совместно с другими трубопроводами (отопления, горячего водоснабжения), располагая его под ними или рядом с ними. Прокладка трубопроводов в земле под полом не допускается.

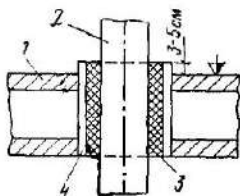


Рис. IV.14. Заделка трубопровода в перекрытии

1 — пол; 2 — труба; 3 — асбест; 4 — гильза

Подпольные каналы бывают непроходные высотой 0,3—0,7 м, проходные высотой 1,7—1,8 м и полупроходные высотой 0,8—1 м. Ширина каналов находится в пределах 0,3—1 м. Каналы делают прямоугольного сечения, выполняя их из негорючих материалов. Сверху их прикрывают съемными плитами. Размещать каналы целесообразно вдоль наружных или внутренних стен и вдоль коридоров. Размеры каналов принимают в зависимости от числа прокладываемых трубопроводов и их диаметров с учетом удобства монтажа и эксплуатации. В местах установки запорной арматуры и соединительных частей предусматриваются монтажные камеры, колодцы, люки.

Крепление магистральных трубопроводов, прокладываемых в подвалах или в техническом подполье, производят к строительным конструкциям на опорах или на кронштейнах.

При верхней разводке или при зонной схеме сети водопровода магистральные трубопроводы прокладывают в чердачном помещении, в техническом этаже или по стенам под потолком верхнего этажа (в производственных зданиях). Для предохранения труб от конденсации влаги и от промерзания их утепляют.

Стояки, разводящие трубопроводы и подводки к водоразборным устройствам в зависимости от назначения и степени благоустройства здания прокладывают двумя основными способами: открытой прокладкой — по колоннам, балкам, фермам, стенам (под потолком

или у пола), и *скрытой прокладкой* — в бороздах, каналах, блоках и панелях, пространственных кабинах вместе с трубопроводами другого назначения (см. § 143).

В зданиях, где к отделке предъявляются повышенные требования, целесообразно применять скрытую прокладку трубопроводов. Борозды и каналы для трубопроводов должны быть выполнены при производстве строительных работ. Размеры борозд принимают в зависимости от диаметра и числа труб, укладываемых в них. Борозды можно заделывать штукатуркой по сетке, оставляя в местах размещения вентилей, сгонов, накладных гаек смотровые отверстия, закрываемые дверками и лючками.

При большом числе вертикальных трубопроводов (стояков) устраивают монтажные шахты с перекрытиями из негорючих материалов на каждом этаже. В шахты должен быть обеспечен доступ для обслуживания арматуры и трубопроводов. В местах пересечения вертикальных трубопроводов с перекрытиями на трубы наде-

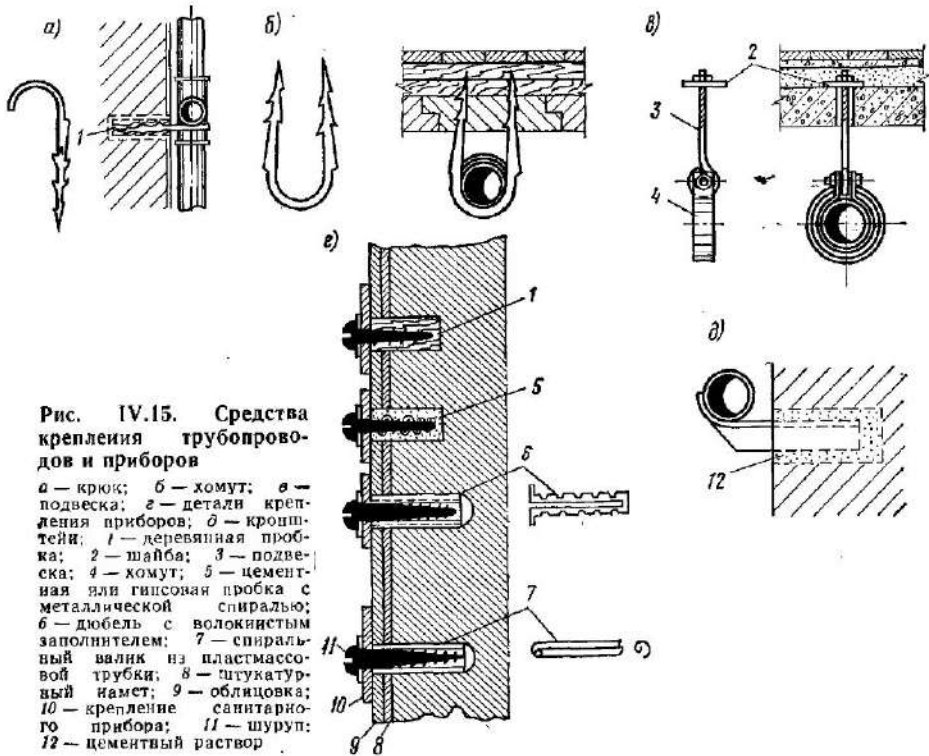


Рис. IV.15. Средства крепления трубопроводов и приборов

a — крюк; *б* — комут; *в* — подвеска; *г* — детали крепления приборов; *д* — крошитель; *1* — деревянная пробка; *2* — шайба; *3* — подвеска; *4* — комут; *5* — цементная или гипсовая пробка с металлической спиралью; *6* — дюбель с волокнистым наполнителем; *7* — спиральный валик из пластмассовой трубки; *8* — штукатурный комат; *9* — облицовка; *10* — крепление санитарного прибора; *11* — шуруп; *12* — цементный раствор.

вают гильзы из толя, листового асбеста, обрезков труб или листовой стали (рис. IV.14).

Горизонтальные трубопроводы всегда укладывают с уклоном 0,002—0,005 в сторону вводов для возможности спуска воды из системы.

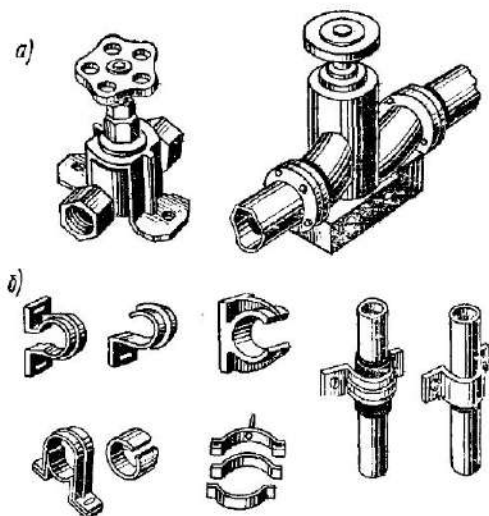


Рис. IV.16. Средства крепления арматуры и пластмассовых трубопроводов
а — способы крепления вентиляй; *б* — детали крепления пластмассовых труб

Для крепления трубопроводов применяют крючья, хомуты, подвески и кронштейны (рис. IV.15). Крепление осуществляют с помощью закладных деталей, деревянных пробок или дюбелей. На прямых участках труб условным проходом до 50 мм крепления устанавливают через 2—2,5 м, а труб условным проходом 70—100 мм — через 3—3,5 м. В местах поворота чугунных труб устраивают кирпичные или бетонные упоры.

Для возможности демонтажа при ремонте на стояках выше запорного вентиля и на подводках у оборудования устанавливают сгоны, накладные и соединительные гайки.

Особое внимание следует уделять правильному креплению пластмассовых труб с учетом их температурного удлинения. Компенсация температурного удлинения осуществляется, как правило, за счет гнутых участков трубопроводов. При монтаже трубопроводов применяют подвижные крепления для обеспечения свободного перемещения труб и неподвижные крепления для жесткого

закрепления их. Трубы крепят к строительным конструкциям с помощью крепежных элементов — металлических либо пластмассовых скоб или хомутов (рис. IV.16). Между металлическими скобами или хомутами и пластмассовой трубой вставляют прокладки из резины, войлока или пластмассы. В местах прохода пластмассовых труб через перекрытия, стены и перегородки устанавливают гильзы.

Арматура должна иметь самостоятельное крепление — угольник с фланцем или металлические скобы.

При открытой совместной прокладке пластмассовых труб из поливинилхлорида (ПВХ) или полиэтилена (ПНП или ПВХ) с трубопроводами горячего водоснабжения или отопления расстояние между ними должно быть не менее 50 мм. При совместной прокладке указанных коммуникаций в шахтах и каналах трубопроводы горячего водоснабжения покрывают теплоизоляцией.

§ 121. ПОВЫСИТЕЛЬНЫЕ НАСОСНЫЕ УСТАНОВКИ

В тех случаях, когда гарантийный напор в сети наружного водопровода ниже требуемого, устанавливают повысительные (водоподъемные) насосные установки. Обычно в этих случаях применяют центробежные насосы, непосредственно соединенные с электродвигателями. При необходимости бесперебойной подачи воды проектируют установку резервных насосных агрегатов. Число резервных насосных агрегатов определяют по СНиП II-31-74. Резервный противопожарный насос устанавливают в тех случаях, когда для данного объекта на тушение пожара требуется подача не менее чем двух струй воды.

Насосы присоединяют к сети после водомерного узла. Размещают насосные установки в сухом и теплом изолированном помещении высотой не менее 2,2 м. Не допускается размещение хозяйственных насосных установок под жилыми квартирами, детскими комнатами, больничными помещениями, аудиториями учебных заведений и другими подобными помещениями.

Насосные агрегаты устанавливают на фундаментах, возвышающиеся над уровнем пола не менее чем на 20 см, с устройством надежной звукоизоляции, состоящей из амортизаторов под агрегатами, эластичных подкладок и эластичных патрубков длиной не менее 1 м (виброставок) на всасывающем и напорном трубопроводах. Для противопожарных насосов звукоизоляции не требуется. Прикрепляется насосный агрегат к фундаменту болтами, закладываемыми в заранее оставленные для них гнезда. Если диаметр нагнетательных патрубков не превышает 200 мм, на одном фундаменте можно установить два агрегата. Расстояние между фундаментами и от них до стен помещения должно быть не менее 700 мм, а до торцевых стен — не менее 1 м.

При установке насосов целесообразно предусматривать устройство обводной линии с задвижкой и обратным клапаном в обход насосов. Для обвязки насосов применяют стальные трубы на сварке и фланцевые соединения с арматурой и насосами.

Пуск насосов может быть автоматическим, дистанционным или ручным. Противопожарные насосы могут включаться пусковыми кнопками, располагаемыми у пожарных кранов, или струйными реле (см. § 124).

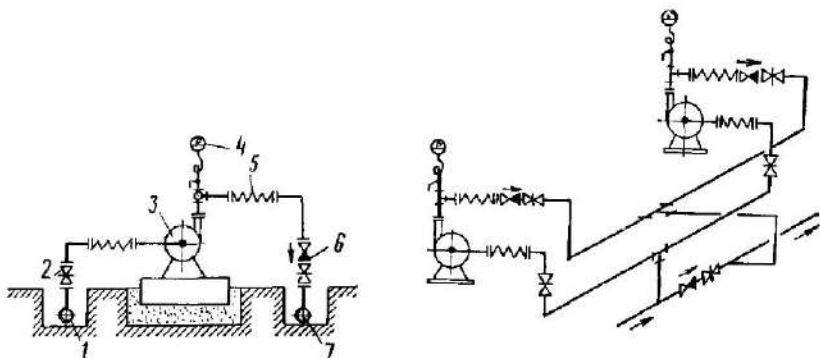


Рис. IV.17. Схемы обвязки насосов трубопроводами

1 — всасывающий трубопровод; 2 — запорное устройство (вентиль, задвижка); 3 — насос; 4 — манометр; 5 — виброставка; 6 — обратный клапан; 7 — напорный трубопровод

На папорной линии каждого насоса устанавливают манометр, обратный клапан и задвижку или вентиль, а на всасывающей линии — задвижку (рис. IV.17). Для восприятия усилий, возникающих в напорных трубопроводах от статического и динамического напоров, в местах поворотов трубопроводов устанавливают упоры. Через трубопроводы, уложенные по полу, делают переходные мостики. В отдельных случаях трубопроводы укладывают в подпольных непроходных каналах.

При необходимости бесперебойной работы насосов снабжение их энергией предусматривают от двух независимых источников.

Подбор насоса производят по недостающему напору и расчетному расходу воды. Напор насоса H_n определяют как разность наибольшего требуемого напора во внутреннем водопроводе $H_{тр}$ и наименьшего (гарантийного) напора в наружной сети $H_{гар}$:

$$H_n = H_{тр} - H_{гар} \quad (IV.2)$$

Гарантийный напор в наружной сети может быть задан от отметки оси трубы ввода в месте его присоединения к наружной сети или от отметки земли у этого места (так называемой *отметки гарантийного напора*).

Требуемый напор для сети внутреннего водопровода складывается из геометрической высоты расположения диктующего водоразборного устройства над отметкой гарантийного напора, из рабочего напора перед арматурой диктующего водоразборного устройства и из напора, необходимого для преодоления всех сопротивлений на пути движения воды от наружной сети до диктующего водоразборного устройства [см. формулы (IV.22) и (IV.24)].

Насосы рекомендуются подбирать, пользуясь характеристиками $Q - H$ и $Q - \eta$, приведенными в действующем каталоге насосов. При этом рабочую точку с координатами $H'_н$ и $q'_н$ определяют на пересечении характеристики сети с кривой $Q - H$. Построение характеристики сети ($h = S q^2$) начинают с высоты подъема воды от оси насоса до отметки диктующего водоразборного устройства плюс рабочий напор. Координаты рабочей точки насоса должны быть не менее расчетных значений q и H_n .

При подборе насоса следует стремиться к тому, чтобы он обеспечивал подачу расчетного расхода воды потребителям при наибольшем значении КПД η .

Если насос работает в системе водоснабжения без водонапорного бака, то его подача должна соответствовать максимальному расчетному секундному расходу воды q , л/с. В системах с водонапорным или гидропневматическим баком подача насоса должна соответствовать максимальному расчетному часовому расходу воды Q , м³/ч. Режим работы насоса при этом определяют по интегральному или ступенчатому суточному графику водопотребления, стремясь к получению наименьшего регулирующего объема водонапорного бака (см. раздел II).

§ 122. ВОДОНАПОРНЫЕ БАКИ

Водонапорные баки (резервуары) устанавливают с целью бесперебойного снабжения зданий водой (при постоянном или периодическом недостатке напора в наружной сети) и с целью создания неприкосновенного запаса воды на пожарные или технологические нужды.

Полный объем V водонапорного бака складывается из регулирующего V_p и запасного V_a объемов.

Регулирующий объем бака, м³, для системы без насосной установки определяется по формуле

$$V_p = QT, \quad (IV.3)$$

где Q — среднечасовой расход воды, м³/ч, в здании за время питания сети внутреннего водопровода из бака; T — время, ч, в течение которого вода при недостаточном напоре в наружной сети поступает в сеть внутреннего водопровода из бака.

При этом объем бака составляет от 50 до 80% суточного расхода воды в здании.

В системах водоснабжения с водонапорным баком и повысительными насосами регулирующий объем бака значительно уменьшается и зависит от частоты включения насоса и его номинальной подачи.

При автоматически действующем насосе с подачей Q_n , м³/ч, равной максимальному расчетному часовому расходу воды или большей его, регулирующий объем бака V_p , м³, следует определять по формуле

$$V_p = \frac{Q_n}{4n_ч}, \quad (IV.4)$$

где $n_ч$ — число включений насоса за 1 ч, составляющее для открытых баков от 2 до 4, для гидропневматических баков от 6 до 10; большие значения $n_ч$ принимают для малых установок мощностью до 10 кВт.

При ручном пуске насосов регулирующий объем бака V_p , м³, определяют по формуле

$$V_p = Q_{сут}/n_{сут}, \quad (IV.5)$$

где $Q_{сут}$ — суточный расход воды в сутки максимального водопотребления; м³/сут; $n_{сут}$ — число включений насоса за сутки, составляющее от 3 до 6.

Регулирующий объем бака можно определить и графически, если построить совмещенный график подачи и потребления воды (см. раздел II).

Запасный объем бака определяется противопожарными или производственными требованиями. Неприкосновенный противопожарный запас воды $V_{з.п}$, м³, определяют из расчета 10-минутной продолжительности тушения пожара при максимальном водопотреблении:

$$V_{з.п} = 0,6q_n n_{п.с}, \quad (IV.6)$$

где q_n — расход воды на одну пожарную струю, л/с; $n_{п.с}$ — число одновременно действующих струй.

Водонапорные баки могут быть круглыми или прямоугольными в плане. Изготавливают их из листовой стали и во избежание коррозии окрашивают внутри и снаружи масляной краской, приготовленной по рецептуре, согласованной с органами санитарного надзора. Сверху баки закрывают крышками, в которых устраивают люки для доступа внутрь баков.

Под баком на расстоянии не менее 50 см от его дна устанавливают поддон для сбора конденсирующейся влаги. Помещение для установки бака должно быть теплым, удобным для эксплуатации, оборудованным вентиляцией и освещением. Расстояние между баком и пе-

рекрытием принимают не менее 0,6 м, между баком и стенами — не менее 0,7—1 м.

Высоту расположения бака H_6 , м, определяют из условия

$$H_6 \geq \Sigma h_{\text{пот}} + H_p, \quad (\text{IV } 7)$$

где H_6 — высота от диктующей водоразборной точки (водоразборного устройства) до дна бака, м; $\Sigma h_{\text{пот}}$ — сумма потерь напора по длине и в местных сопротивлениях от диктующей водоразборной точки до дна бака; H_p — рабочий напор у диктующей водоразборной точки, м.

На рис. IV.18 показаны принципиальные схемы обвязки баков трубопроводами. Подающий трубопровод оборудуется, как правило, двумя поплавковыми клапанами. Диаметр подающего трубопровода определяется расчетом. Если подающий трубопровод объединяют с отводящим, то на отводящем участке устанавливают обратный клапан и задвижки. Переливной трубопровод подводят с разрывом струи к промежуточному бачку, соединенному гидравлическим затвором (сифоном) с канализационным или водосточным стояком.

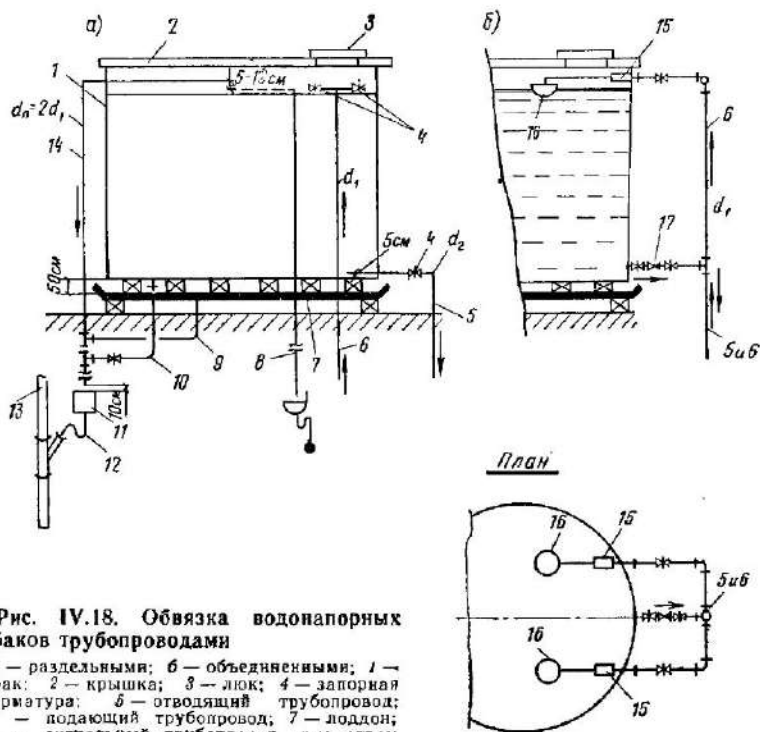


Рис. IV.18. Обвязка водонапорных баков трубопроводами

а — раздельными; б — объединенными; 1 — бак; 2 — крышка; 3 — люк; 4 — запорная арматура; 5 — отводящий трубопровод; 6 — подающий трубопровод; 7 — лоддон; 8 — сигнальный трубопровод диаметром 15—20 мм; 9 — сливной трубопровод диаметром 38 мм; 10 — спускной трубопровод диаметром 40—50 мм; 11 — промежуточный бачок объемом 0,15 м³; 12 — сифон; 13 — водосточный или канализационный стояк; 14 — переливной трубопровод; 15 — поплавковый клапан; 16 — поплавок; 17 — обратный клапан

Установку баков выполняют согласно указаниям СНиП П-30-76.

Полный объем бака, м³, включая неприкосновенный противопожарный запас определяют с коэффициентом запаса $\beta = 1,1 \dots 1,3$ по формуле

$$V = \beta (V_p + V_{в.п}). \quad (IV.8)$$

При проектировании внутреннего водопровода с баками следует учитывать их существенные недостатки: необходимость в специальных помещениях, значительные нагрузки на перекрытие и как следствие его удорожание, необходимость в периодической чистке баков и обеспечении циркуляции воды с целью предотвращения ухудшения ее качества.

§ 123. ПНЕВМАТИЧЕСКИЕ УСТАНОВКИ

Во внутренних водопроводах применяют водовоздушные (пневматические) напорные установки постоянного и переменного давления. Постоянное давление поддерживается редукционным клапаном. Наибольшее распространение имеют установки переменного давления.

Пневматические установки состоят из двух баков (воздушного и водяного) или одного бака (гидропневматического), оборудованных предохранительными клапанами, контрольными приборами (давления и уровня), запорной арматурой, и компрессора для подачи сжатого воздуха. При недостатке напора или при подаче воды во внутренний водопровод из местного источника водоснабжения эти установки объединяют с автоматизированными насосами, что позволяет резко сократить объем водяного бака.

Компрессор включается в работу периодически для восполнения потерь воздуха. Установка может работать и без компрессора. В этом случае сжатие воздуха обеспечивается подачей воды в бак под давлением насоса.

Пневматические установки используют для хранения и подачи противопожарного запаса воды, а также для хозяйственно-питьевого или производственного водоснабжения. Объем воды в баке в зависимости от назначения установки может быть определен как сумма регулирующего V_p и запасного $V_з$ объемов, либо только как запасный или только как регулирующий объем.

Расчет установки предусматривает определение: а) минимального давления, соответствующего требуемому напору в сети внутреннего водопровода, т. е. p_{min} , обеспечивающего требуемый напор $H_{тр}$; б) объема воды, т. е. $V_p = V_p + V_{в.п}$, или $V_p = V_з$, или $V_p = V_з + V_p$; в) полного объема (воды и воздуха), м³, составляющего:

$$V = V_{в.п} \frac{\beta}{\beta - \alpha}, \quad (IV.9)$$

где β — коэффициент запаса объема бака, равный 1,2—1,3; α — отношение p_{min} к p_{max} , равное 0,7—0,8.

Максимальное давление p_{max} обычно принимают примерно на 30% больше p_{min} , но не более 0,6 МПа (что соответствует напору 60 м) для хозяйственно-питьевых водопроводов и не более 0,9 МПа (что соответствует напору 90 м) для противопожарных водопроводов.

Расход воздуха составляет около 10% полного объема баков. Обычно для пневматических установок применяют компрессоры с небольшой подачей — около 2—3 м³/ч.

Пневматические установки располагают в помещениях подвалов первых этажей или в технических этажах многоэтажных зданий, если производство их полного объема, м³, на рабочее (максимальное) давление не превышает 200. В противном случае их размещают в отдельно стоящих зданиях как взрывоопасные установки.

§ 124. ПРОТИВОПОЖАРНЫЕ ВОДОПРОВОДЫ, СПРИНКЛЕРНЫЕ И ДРЕНЧЕРНЫЕ УСТАНОВКИ

Противопожарные водопроводы в соответствии с требованиями СНиП II-30-76 и СНиП II-A.5-70 устраивают в следующих зданиях: жилых высотой 12 этажей и более; общежитиях, гостиницах, пансионатах, школах-интернатах высотой четыре этажа и более; административных высотой шесть этажей и более; лечебных учреждениях, детских яслях, садах, магазинах, вокзалах при объеме здания 5000 м³ и более; кинотеатрах, клубах, домах культуры с числом мест 200 и более; в помещениях под трибунами стадионов любой вместимости объемом 5000 м³ и более; в зданиях учебных заведений объемом 25 000 м³ и более; в конференц-залах вместимостью 700 и более человек; в зданиях санаториев и домов отдыха объемом 7500 м³ и более и т. п.

В жилых зданиях высотой от 12 до 15 этажей устраивают объединенный хозяйственно-противопожарный водопровод, а высотой 16 этажей и более — отдельные противопожарный и хозяйственно-питьевой водопроводы.

Противопожарные водопроводы не устраивают в коммунально-бытовых зданиях, на предприятиях общественного питания, в кинотеатрах сезонного действия и во встроенных в жилые здания высотой до 12 этажей помещениях (объемом менее 5000 м³) поликлиник, детских яслей, садов, магазинов и др. (см. СНиП).

Противопожарные водопроводы. Противопожарные водопроводы состоят из сети магистральных и распределительных (стояки) трубопроводов, пожарных кранов и при необходимости противопожарных насосов. В схему противопожарного водопровода часто включают водонапорный бак или пневматическую установку.

В состав оборудования пожарного крана входят пожарный вентиль диаметром 50 или 65 мм с быстросмыкающейся полугайкой, пеньковый рукав (шланг) такого же диаметра длиной 10 или 20 м с быстросмыкающимися полугайками (для присоединения к вентилю) и пожарный ствол с наконечником (спрыском) диаметром 13; 16; 19 или 22 мм. Установка пожарного крана диаметром 50 мм показана на рис. IV.19.

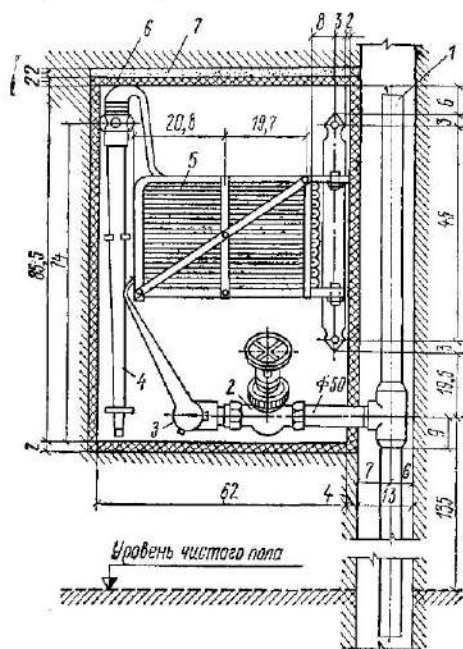


Рис. IV.19. Установка пожарного крана

1 — пожарный стоек; 2 — пожарный кран; 3 — быстросмыкающиеся полугайки; 4 — ствол; 5 — рукав (шланг); 6 — шкаф навесной или вставной; 7 — заделка цементом

Сети противопожарных водопроводов, оборудованных более чем 12 пожарными кранами, должны быть закольцованы и присоединены к наружным сетям не менее чем двумя вводами. В многоэтажных зданиях противопожарный водопровод проектируют с горизонтальным и вертикальным кольцеванием магистралей, а также с зонными сетями. Для устройства противопожарного водопровода допускается применение черных (неоцинкованных) стальных труб. Для исключения отдельных ответвлений из сети устанавливают запорные вентили или задвижки из расчета отключения не менее пяти пожарных кранов. В зданиях высотой 17 этажей и более сети должны иметь два патрубка диаметром 85 мм для подключения рукавов пожарных автомашин.

Число пожарных кранов в системе определяется с учетом орошения всех площадей помещений здания компактными (нераздробленными) струями в радиусе, равном сумме длин пожарного шланга (рукава) и компактной части струи (рис. IV.20). Минимальный радиус действия пожарного крана равен 16 или 26 м.

Пожарные краны размещают в шкафчиках или нишах размером 855 × 620 × 270 мм на высоте 1,35 м над полом в легкодоступных для пользования местах (в вестибюлях, коридорах, на лестничных площадках и пр.). Дверку шкафчиков и ниш делают застекленной.

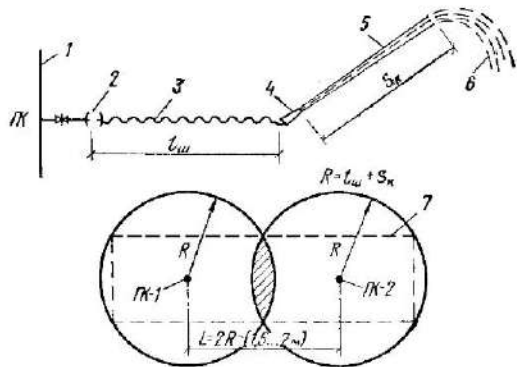
Сети противопожарных водопроводов, оборудованных более чем 12 пожарными кранами, должны быть закольцованы и присоединены к наружным сетям не менее чем двумя вводами. В многоэтажных зданиях противопожарный водопровод проектируют с горизонтальным и вертикальным кольцеванием магистралей, а также с зонными сетями.

Противопожарный водопровод должен обеспечивать подачу необходимого количества воды под определенным напором к любому из имеющихся на нем пожарных кранов. При пожаротушении могут действовать один кран или одновременно несколько расчетных кранов (одна струя или несколько расчетных струй).

Если напор в сети недостаточен, устанавливают противопожарный насос, включающийся автоматически. Расчет противопожарного водопровода приведен в § 126.

Спринклерные установки. Спринклерные установки применяют для помещений с повышенной пожарной опасностью (сцены театров, склады и пр.).

Рис. IV.20. Схема действия пожарного крана и условие расстановки кранов в плане
1 — стояк; 2 — полугайки; 3 — рукав; 4 — ствол; 5 — компактная часть струи; 6 — раздробленная часть струи; 7 — контур здания.



Установка (рис. IV.21) состоит из спринклеров (разбрызгивателей), распределительных и магистральных трубопроводов, контрольно-сигнального клапана, главной задвижки, основного и автоматического водопитателей.

Спринклер (рис. IV.22) состоит из бронзового корпуса, имеющего коническую резьбу, рамки (дуги) с розеткой, диафрагмы с отверстием диаметром 8, 10 или 12,7 мм, закрытым стеклянной полусферической пробкой (клапаном), и замка в виде трех медных или латунных пластин, соединенных между собой легкоплавким сплавом. Температура плавления сплава 72, 93, 141 или 182° С. При повышении температуры в помещении (в результате пожара) замок расплавляется, пластины разъединяются и стеклянный клапан падает, открывая отверстие в диафрагме. Вытекающая через отверстие под значительным напором вода, попадая на розетку, разбрызгивается. Площадь поверхности, орошаемой одним спринклером, составляет 9—12 м². Спринклерные установки могут состоять из нескольких секций с числом спринклеров в каждой не более 800 и общим объемом сети труб секции не более 2 м³.

Контрольно-сигнальные клапаны и главные задвижки следует размещать в теплых помещениях. При возникновении пожара и повышении вследствие этого температуры воздуха в защищаемом помещении срабатывают спринклеры. В результате падения давления в трубах срабатывает контрольно-сигнальный клапан (КСК), включая сигнал и открывая доступ воде от водопитателей. Сначала

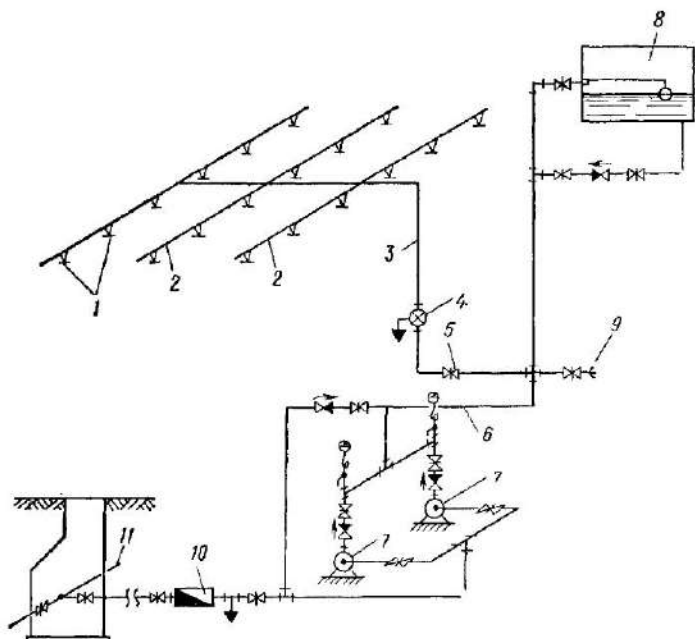


Рис. IV.21. Схема спринклерной установки

1 — спринклеры (разбрызгиватели); 2 — распределительные трубопроводы; 3 — главный вытеснительный трубопровод; 4 — контрольно-сигнальный клапан; 5 — главная задвижка; 6 — магистральный трубопровод; 7 — насосная установка (основной водопитатель); 8 — водонапорный бак (автоматический водопитатель); 9 — аварийное подключение; 10 — водомерный узел; 11 — горючая магистраль водопровода

(в течение 5—10 мин) вода расходом 10 л/с поступает из бака (автоматического водопитателя), а затем включается основной водопитатель (например, насосная установка) с подачей воды по указаниям СНиП II-30-76.

Системы автоматических установок со спринклерным оборудованием бывают водяные, воздушные и воздушно-водяные. *Водяные системы* устраивают в теплых помещениях с температурой выше 4° С, *воздушные* и *воздушно-водяные системы* — в неотапливаемых помещениях, находящихся в районах с продолжительностью отопительного сезона соответственно более и менее 240 дней. В водяных

системах спринклеры устанавливают розетками вниз, а в воздушных и воздушно-водяных — розетками вверх. Во всех системах спринклеры размещают перпендикулярно защищаемой поверхности на расстоянии не более 3 м друг от друга.

Расчетный расход воды определяют с учетом числа установленных спринклеров и диаметра отверстий диафрагм. При этом имеется в виду, что от основного водопитателя вода подается на установку с расходом от 30 до 50 л/с в зависимости от объема здания. Гидравлический расчет трубопроводов производят на случай подачи воды от основного водопитателя с проверкой подачи ее от автоматического водопитателя. Скорость движения воды в трубах не должна превышать 10 м/с. Объем водонапорного бака (открытого или пневматического) должен быть не менее 3 м³ при автоматическом включении насосов основного водопитателя и расчетном расходе воды более 35 л/с. Высота расположения водонапорного бака определяется из условия обеспечения у диктующего спринклера (самого удаленного от бака) рабочего напора не менее 5 м.

Дренчерные установки. В зависимости от степени пожарной опасности зданий применяют дренчерные установки заливные (во взрывоопасных помещениях) и сухотрубные.

В *заливной установке* дренчеры располагают розетками вверх, в *сухотрубной* — розетками вниз.

Дренчерные установки состоят из распределительной сети с дренчерами, магистральных трубопроводов, клапанов группового действия или задвижек управления.

Дренчер в отличие от спринклера не имеет стеклянной пробки (клапана) и замка.

Выпускают дренчеры розеточного и лопаточного типа с отверстиями в диафрагмах диаметром 10, 12 или 16 мм.

Дренчеры размещают на расстоянии не более 3 м друг от друга и не более 1,5 м от стен.

В обычных условиях каждая водяная завеса из дренчеров (группа, секция) должна отключаться от сети внутреннего водопровода с помощью запорных вентилей (задвижек) или клапанов группового действия, которые открываются только при возникновении пожара. Дренчерные установки могут быть автоматизированы с помощью спринклерных контрольных головок, легкоплавких замков с тросовым управлением или термоэлектрических датчиков.

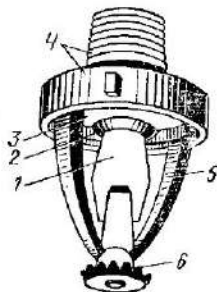


Рис. IV.22. Спринклер

1 — пластмассовый замок; 2 — стеклянный клапан; 3 — диафрагма; 4 — головка с конической резьбой; 5 — рамка; 6 — розетка

§125. СПЕЦИАЛЬНЫЕ ПИТЬЕВЫЕ И ПОЛИВОЧНЫЕ ВОДОПРОВОДЫ

Специальные питьевые водопроводы. Для подачи газированной, подсоленной, охлажденной или обычной питьевой воды в помещения и цехи промышленных предприятий проектируют специальные питьевые водопроводы. Такие водопроводы состоят из индивидуальных или централизованных установок для подготовки воды нужного качества, из сети трубопроводов и водоразборной арматуры. В качестве водоразборной арматуры широко используются питьевые фонтанчики, состоящие из подводящей трубы диаметром 10—15 мм, запорного устройства, наконечника, обеспечивающего подачу струи воды вверх, сливной части с выпуском и трубопроводом, присоединенным сифоном к канализационной или водосточной сети. Питьевые фонтанчики в горячих цехах устанавливают из расчета один на 50 человек, в прочих цехах и бытовых помещениях — один на 75—100 человек, на территории плавательных бассейнов, стадионов, спортзалов — один на 50—75 человек. Расход воды на один фонтанчик обычно составляет 0,04 л/с. При групповой установке фонтанчиков расход воды в трубопроводах определяется из расчета одновременного действия 60% фонтанчиков, установленных в горячих цехах, и 30% фонтанчиков, установленных в остальных цехах и помещениях.

Поливочные водопроводы. Для поливки территорий вокруг зданий и зеленых насаждений проектируют поливочные водопроводы, присоединяемые к сети наружного или внутреннего водопровода.

Для поливки территорий предприятий, парков, садов, стадионов, часто устраивают специальную сеть поливочного водопровода с установкой поливочных кранов. Поливочные краны размещают в чугунных колодцах (коверах) или открыто. Трубопроводы сети поливочного водопровода прокладывают по земле или на глубине 50—70 см от поверхности земли с уклоном для возможности полного опорожнения их в зимний период при отрицательных температурах наружного воздуха.

Количество воды, расходуемой для поливки территории и зеленых насаждений, зависит от климатических условий. На поливку 1 м² территорий или зеленых насаждений расходуется от 0,4 до 6 л воды. Поливочный кран обеспечивает расход воды около 0,4 л/с.

Для возможности поливки территории вокруг зданий внутренние водопроводы, как правило, оборудуют поливочными кранами. Эти краны выводят к наружным стенам (цоколю) здания в ниши на высоте 0,3—0,35 м от поверхности земли через каждые 60—70 м по периметру здания. Подводки к кранам должны быть оборудованы запорными вентилями, расположенными в теплом помещении здания. Для возможности спуска воды на зиму подводка прокладывается с уклоном в сторону поливочного крана, а в пониженной точке

подводки дополнительно устанавливается тройник с пробкой или кран для спуска воды.

Поливочный кран состоит из вентиля диаметром 15—25 мм и быстросмыкающейся полугайки для присоединения рукава (шланга).

Поливочные краны, устанавливаемые в помещениях зданий бань, прачечных и т. д. для мытья полов, располагают на высоте 1,25 м от пола.

§ 126. РАСЧЕТ ВНУТРЕННЕГО ВОДОПРОВОДА

Расчет внутреннего водопровода состоит из определения расходов воды на объекте и на отдельных участках сети, из гидравлического расчета водопроводной сети, из расчета и подбора установок и оборудования, применяемых для данной системы водоснабжения.

Определение расходов воды во внутреннем водопроводе. Расход воды для принятой системы водоснабжения здания определяют с учетом удовлетворения нужд всех водопотребителей, норм и режима водопотребления.

Расход воды в единицу времени на потребителя (одного человека, единицу изготавливаемой продукции, единицу установленного оборудования), так называемые нормы водопотребления, весьма различны и зависят от ряда факторов: степени благоустройства зданий, климатических условий, требований технологии (см. прил. 3 и 4).

Потребление воды в зданиях обычно неравномерно не только в течение года, месяца, недели, но и в течение суток, часа и более короткого времени. Режим водопотребления, т. е. изменение суточных или часовых расходов воды, может быть представлен в виде ступенчатых или интегральных графиков и оцениваться коэффициентами неравномерности, представляющими собой отношение максимальных расходов к средним.

Максимальный суточный расход хозяйственно-питьевой воды в жилых зданиях, м³/сут, определяют по формуле

$$Q_{\max \text{ сут}} = qNK_{\text{сут}}/1000, \quad (\text{IV.10})$$

где q — норма максимального потребления воды на одного жителя, л/сут; N — расчетное число жителей в здании, приблизительно равное отношению всей жилой площади и норме площади на одного человека; $K_{\text{сут}}$ — коэффициент суточной неравномерности, для жилых зданий равный 1,1—1,3.

Расходы воды и режим ее потребления на производственные нужды принимают по данным технологов. Например, расход воды на производственные нужды, м³/сут, определяют по формуле

$$Q_{\text{пр}} = q_m mz/1000, \quad (\text{IV.11})$$

где q_m — норма расхода воды на единицу продукции, л; m — количество единиц выпускаемой продукции в смену; z — число смен в сутки.

Таблица IV.3. Нормативные характеристики водоразборной арматуры

Водоразборная арматура (прибор)	Секундный расход q_0 , л/с		Минимальный рабочий напор перед арматурой H_p , м	Часовой расход воды Q_0 , л/ч	Коэффициент использования (холодная вода) K_{II}	Диаметр подвода воды, мм
	общий	холодной воды				
Кран у раковины	0,2	0,2	3	250	0,35	10
То же, с аэратором	0,07	0,07	7	100	0,4	10
Смеситель умывальника	0,1	0,07	2	180	0,5	10
То же, с аэратором	0,07	0,05	7	125	0,5	10
Смеситель у мойки	0,2	0,14	2	180	0,25	10
То же, с аэратором и для биде	0,07	0,05	7	75	0,3	10
Водоразборные краны у мойки	0,8	0,4	3	500	0,35	10
Смеситель ванны (в том числе общий с умывальником)	0,3	0,2	3	300	0,28	15
Поплавковый клапан смывного бачка	0,1	0,1	5	83	0,23	8
Смывной кран унитаза	1,4	1,4	8	81	0,016	20
Кран писсуара	0,2	0,2	3	36	0,05	10
Кран питьевого фонтанчика	0,4	0,4	3	72	0,5	10
Банный кран	0,4	0,4	3	1000	0,7	15
Поливочный кран	0,4	0,4	10	1400	0,97	15
Смеситель душа в кабине	0,2	0,14	4	115	0,16	10
То же, в групповых установках	0,2	0,14	4	500	0,7	10
Кран водогрейной колонки	0,3	0,3	4	300	0,28	10
Смеситель для лужной ванны	0,1	0,07	3	270	0,75	15

Нормы расхода воды на пожаротушение в жилых и общественных зданиях принимают по указаниям СНиП II-30-76 (не менее):

В общественных зданиях различного назначения объемом до 25 000 м ³	одна струя 2,5 л/с
В жилых зданиях высотой 12—16 этажей и в общественных зданиях объемом более 25 000 м ³ , включая актовые залы и конференц-залы с числом мест 700 и более	две струи по 2,5 л/с
В жилых зданиях высотой 17—25 этажей	три струи по 5 л/с
В жилых зданиях высотой более 25 этажей	шесть струй по 5 л/с

В производственных зданиях высотой до 50 м расход воды на внутреннее пожаротушение принимается из расчета действия двух

струй по 2,5 л/с каждая, а высотой более 50 м — восьми струй по 5 л/с каждая.

Расход воды на пожаротушение определяют с учетом рабочего напора перед пожарным краном и необходимого радиуса действия компактной части струи.

В зрелищных предприятиях противопожарный водопровод проектируют по специальным нормам.

Определение расчетных расходов воды. Сети внутреннего водопровода рассчитывают на пропуск расчетных секундных расходов воды ко всем водоразборным устройствам

Критерием водообеспеченности сети служит подача нормативного расхода к *диктующему водоразборному устройству* (наиболее высоко расположенному и удаленному от ввода прибору с максимальным рабочим напором).

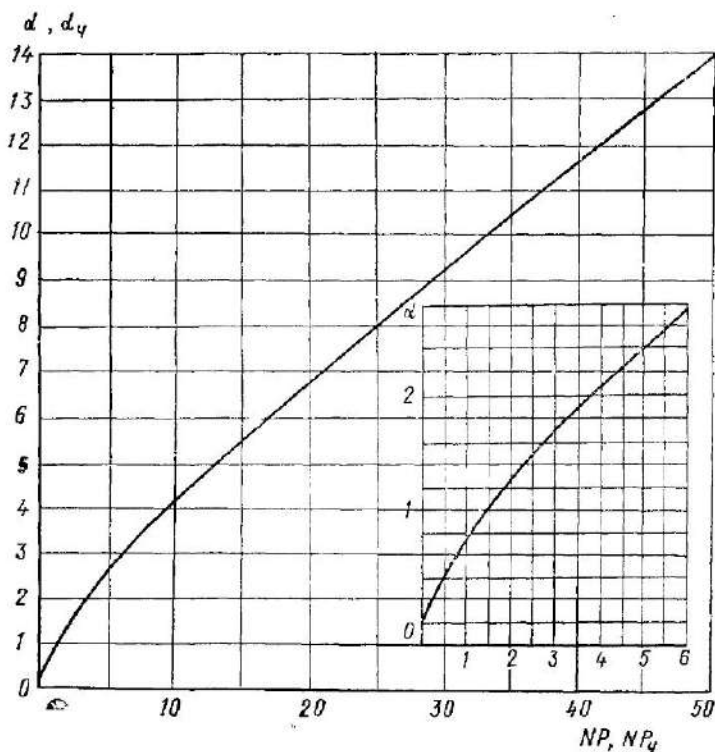


Рис. IV.23. График для определения величины α или α_{ch} для P или $P_{ch} \leq 0,1$ и любом значении N

Расход воды, вытекающей из водоразборной арматуры, зависит от ее гидравлического сопротивления и напора перед арматурой.

Минимальный рабочий напор перед водоразборной арматурой обеспечивает подачу воды с нормативным расходом q_0 (табл. IV.3).

В жилых, общественных, производственных и вспомогательных зданиях промышленных предприятий расчет водопроводной сети производят по максимальному секундному расходу воды. *Максимальный секундный расход воды* q_B , л/с, определяют по формуле

$$q_B = 5q_0 \alpha, \quad (IV.12)$$

где q_0 — нормативный расход воды водоразборным устройством, указанный в табл. IV.3; α — величина, зависящая от числа водоразборных точек N на расчетном участке сети и от вероятности их действия P ; $\alpha = f(NP)$; значение α принимают по прил. 1 и 2 СНиП II-30-76 или по графику, приведенному на рис. IV.23. §

Расчетный расход воды q_B , л/с, зависит от выбранного значения q_0 .

Для систем с одинаковыми потребителями при установке различных водоразборных устройств значение q_0 принимают по тому из них, расход которого является наибольшим; причем устройств с таким расходом должно быть не меньше 10% их общего числа N .

Для систем с различными потребителями или при установке однотипных водоразборных устройств либо групп таких устройств q_0 принимают как средневзвешенную величину, подсчитываемую с учетом числа приборов, секундных и часовых расходов воды для каждой группы однотипных водоразборных устройств по формулам:

$$q_0 = \frac{\sum_1^i N_i P_i q_{0i}}{\sum_1^i N_i P_i}; \quad (IV.13)$$

$$q_0 = \frac{\sum_1^i Q_{0i} N_i q_{0i}}{\sum_1^i Q_{0i} N_i}, \quad (IV.14)$$

где N_i — число однотипных водоразборных устройств (подводов к арматуре) в i -й группе; P_i — вероятность действия однотипных устройств в i -й группе; q_{0i} , Q_{0i} — секундные и часовые нормативные расходы воды для i -й группы однотипных водоразборных устройств

Вероятность действия водоразборных устройств P определяют по следующим формулам:

при одинаковых потребителях

$$P = \frac{Q_{\text{ч}} U}{3600 q_0 N} \quad (IV.15)$$

при различных потребителях (административный персонал, рабочие, приготовление обедов, групповые души и т. п.)

$$P = \frac{\sum_i Q_{\text{ч}i} U_i}{3600 q_0 \sum_i N_i} \quad \text{или} \quad P = \frac{\sum_i N_i P_i}{\sum_i N_i} \quad (IV.16)$$

где $Q_{\text{ч}}$ и $Q_{\text{ч}i}$ — норма расхода воды, л/ч, одним потребителем или i -ым потребителем; U и U_i — число одинаковых или различных потребителей.

В зданиях с одинаковыми потребителями на расчетных участках принимают значение P , определенное для всей системы водоснабжения.

Число потребителей U для жилых зданий, например, можно определить как

$$U = U_0 n_{\text{кв}}, \quad (IV.17)$$

где U_0 — средняя заселенность квартиры, равная отношению жилой площади $F_{\text{жк}}$ к санитарной норме площади на одного человека f , т. е. $U_0 = F_{\text{жк}}/f$; $n_{\text{кв}}$ — число квартир в здании

Максимальный часовой расход воды, л/ч, определяют по формулам:

$$Q_{\text{max ч}} = 5Q_0 \alpha_{\text{ч}} \quad \text{или} \quad Q_{\text{max ч}} = 18 q_0 K_{\text{и}} \alpha_{\text{ч}}, \quad (IV.18)$$

где Q_0 — максимальный часовой нормированный расход воды, л/ч, одним водоразборным устройством при одинаковых водопотребителях; при различных потребителях Q_0 принимают как среднезвешенную величину; $\alpha_{\text{ч}}$ — величина, определяемая по прил. 1 и 2 СНиП II-30-76 или по графику, приведенному на рис. IV.23, как $\alpha_{\text{ч}} = f(NP_{\text{ч}})$; значение $P_{\text{ч}}$ определяют по формуле

$$P_{\text{ч}} = P3600 q_0 / Q_0, \quad \text{т. е.} \quad P_{\text{ч}} = P / K_{\text{и}}, \quad (IV.19)$$

где $K_{\text{и}}$ — коэффициент использования (см. табл. IV.3)

Секундные и часовые расходы воды можно определять по номограмме, приведенной на рис. IV.24.

Гидравлический расчет водопроводной сети. Основным назначением этого расчета является определение наиболее экономичных диаметров трубопроводов для пропуска расчетных расходов воды, а также условий, обеспечивающих подачу воды ко всем потребителям в необходимом количестве и с наименьшими потерями напора. Расчет выполняют в такой последовательности.

1. На аксонометрической схеме сети выбирают *расчетное направление* от ввода до диктующего водоразборного устройства и определяют *длины расчетных участков* между узловыми точками.

2. Определяют *расчетные расходы* на всех расчетных участках по формулам (IV.12) — (IV.16).

3. Назначают *диаметры труб* на расчетных участках исходя из наиболее экономичных скоростей движения воды. Согласно СНиП

П-30-76, скорость движения воды в магистральных трубопроводах и распределительных стояках хозяйственно-питьевых водопроводов рекомендуется принимать в пределах 1,5—2 м/с, в подводках к водоразборным устройствам и пожарных кранах — не более 2,5 м/с, в трубопроводах спринклерных и дренчерных установок — не более 10 м/с.

Наиболее экономичными являются скорости в пределах 0,9—1,2 м/с.

Диаметры труб определяют по таблицам Ф. А. Шевелева, необходимые данные из которых приведены в прил. 2.

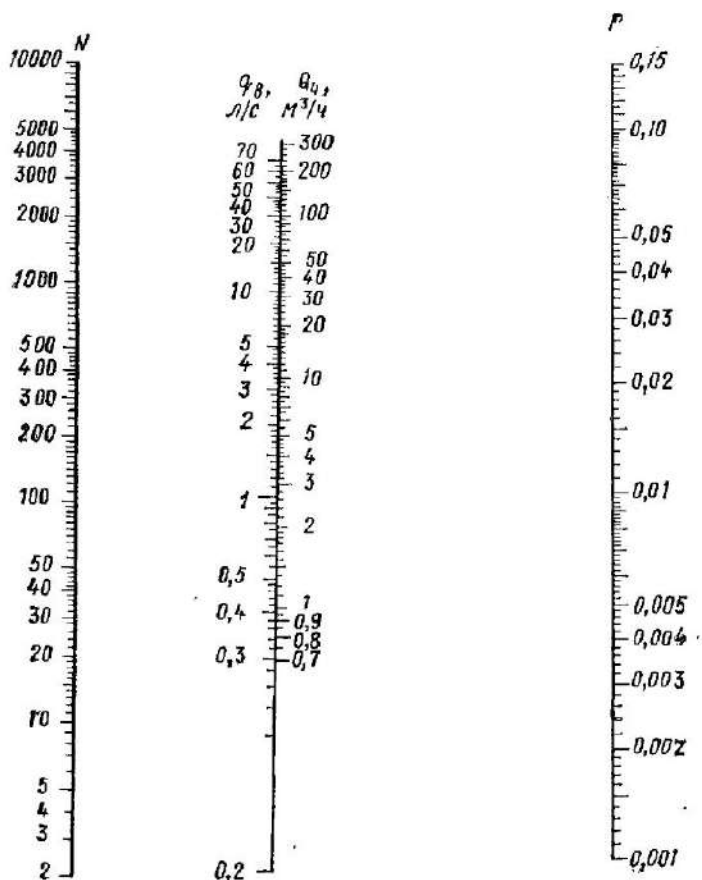


Рис. IV.24. Номограмма для определения секундных и часовых расходов воды на участках сети внутреннего водопровода при $q_0 = 0,2$ л/с

4. Определяют *потери напора на трение* по длине каждого расчетного участка, м, по формуле

$$h_l = il \text{ или } h_l = A_l l q^2, \quad (\text{IV.20})$$

где h_l — потери напора на трение, м; i — удельные потери напора на трение, м; l — длина расчетного участка трубопровода, м; A_l — удельное сопротивление 1 м трубопровода (см. прил. 1)

5. Определяют *местные потери напора* (в соединениях и фасонных частях труб) в процентах потерь напора на трение по длине труб:

Для сетей хозяйственно-питьевого водопровода и общественных зданий	30
То же, объединенного хозяйственно-противопожарного водопровода	20
То же, объединенного производственно-противопожарного водопровода	15
То же, противопожарного водопровода	10

6. Определяют *суммарные потери напора*, м, по расчетному направлению

$$\Sigma h_{\text{пот}} = h_{\text{вв}} + h_{\text{сч}} + h_l + \Sigma h_m, \quad (\text{IV.21})$$

где $h_{\text{вв}}$ и h_l — потери напора на трение на вводе (от наружной сети до водомерного узла) и по расчетному направлению от водомерного узла до диктующего водоразборного устройства; $h_{\text{сч}}$ — потери напора в счетчике воды; Σh_m — сумма потерь напора на преодоление местных сопротивлений.

При расчете кольцевых магистралей кольцо разбивают на две части, намечая расход по каждой из них до точки встречи потоков и определяя потери напора в каждом полукольце; невязка должна быть не больше $\pm 5\%$ потерь напора в одном из полуколец.

7. Определяют *общий напор*, м, *требуемый* для внутреннего водопровода:

$$H_{\text{т.р}} = H_{\text{г}} + \Sigma h_{\text{пот}} + H_{\text{г}} \quad (\text{IV.22})$$

где $H_{\text{г}}$ — геометрическая высота подачи воды от отметки гарантийного напора в наружной сети водопровода до отметки расположения диктующего водоразборного устройства; $\Sigma h_{\text{пот}}$ — суммарные потери напора по расчетному направлению, включая потери в счетчике, м; $H_{\text{р}}$ — рабочий напор, м, перед диктующим водоразборным устройством (см табл. IV.3), обеспечивающий преодоление сопротивлений в арматуре и создающий минимальный нормативный расход воды q_0 , л/с.

Рабочий напор

$$H_{\text{р}} = h_{\text{арм}} \pm H_{\text{г.арм}} + H_{\text{изл}}, \quad (\text{IV.23})$$

где $h_{\text{арм}}$ — потери напора в арматуре; $H_{\text{г.арм}}$ — разность отметок излива воды и оси подводки к арматуре; $H_{\text{изл}}$ — напор, обеспечивающий излив струи с расходом q_0 , л/с.

Рабочий напор у водоразборных устройств различен: например, у лабораторных водоструйных насосов 10 м, у спринклеров и дренчеров 5 м, у «кафедры» водной терапии 30—40 м, у пожарных кранов 6—20 м, у газовых водонагревателей 4 м.

Для объединенных систем водоснабжения зданий после расчета сети на пропуск максимального хозяйственного или производственного расхода воды проводят *проверочный расчет сети* на пропуск этого расхода совместно с расходом воды на пожаротушение. Для этой цели определяют требуемый напор $H'_{тр}$, м, обеспечивающий подачу расчетных пожарных струй воды (у диктующего пожарного крана):

$$H'_{тр} = H'_г + \Sigma h'_{пот} + H_{п.к}, \quad (IV.24)$$

где $H'_г$ — геометрическая высота подачи воды от отметки гарантийного напора в наружной сети водопровода до отметки расположения диктующего пожарного крана; $\Sigma h'_{пот}$ — суммарные потери напора по направлению подачи воды, м; $H_{п.к}$ — рабочий напор у диктующего пожарного крана, м, равный

$$H_{п.к} = h_{рун} + H_{спр}, \quad (IV.25)$$

где $h_{рун}$ — потери напора в пожарных непрорезиновых рукавах длиной 10 или 20 м и диаметром 50 или 65 мм; $H_{спр}$ — напор у спырка наконечника, преодолевающий сопротивление спырка и создающий определенную высоту компактной части струи (не менее 6 м для зданий высотой до 50 м и 16 м для зданий высотой более 50 м).

Рабочий напор у пожарного крана и расход пожарной струи можно принимать по прил. 5.

При расчете водопроводной сети на подачу нескольких пожарных струй предусматривают действие соответствующего числа пожарных кранов на смежных стояках.

Расход воды на мытье полов и поливку зеленых насаждений при расчете внутреннего водопровода не учитывают.

При наличии двух вводов сеть рассчитывают исходя из предположения, что один из них выключен для ремонта.

§ 127. СТАБИЛИЗАЦИЯ НАПОРОВ В СЕТИ ВНУТРЕННИХ ВОДОПРОВОДОВ

Излишний напор в сети нижних этажей зданий можно гасить с помощью запорной арматуры, диафрагм или регуляторов давления. Диафрагмы толщиной 1—1,5 мм, изготовленные из латуни, нержавеющей стали или пластмасс, устанавливают на подводках холодной и горячей воды перед водоразборной смесительной арматурой, перед водоразборными кранами (рис. IV.25) или в стояках.

Для поэтажного регулирования целесообразна установка квартирного вентилля — стабилизатора напора диаметром 15 мм (НИИСТ, Киевпроект, ЛНИИ АКХ).

В пределах одного объекта или группы зданий стабилизация напора легко достигается применением регуляторов давления прямого действия типа 21ч10нж (рис. IV.26) или 21ч2бр.

Для снижения непроизводительных расходов воды при избыточных напорах применяют зонирование систем водоснабжения.

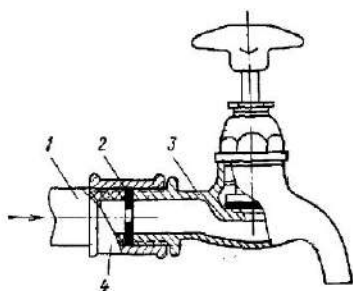


Рис. IV.25. Установка диафрагмы у разборного крана

1 — подводка; 2 — дисковая диафрагма (латунная); 3 — корпус крана; 4 — соединительная муфта

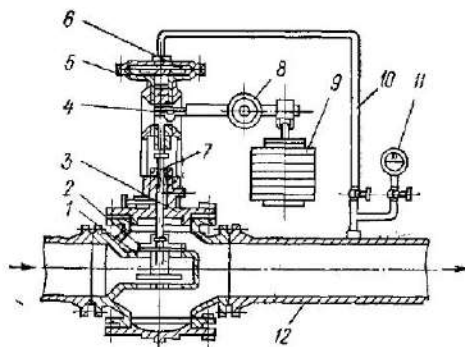


Рис. IV.26. Регулятор давления прямого действия «после себя» типа 21ч10нж

1 — седло клапана; 2 — двухседельный клапан с разгруженными золотниками; 3 — корпус; 4 — рычаг; 5 — мембранная головка регулятора; 6 — кордированная мембрана; 7 — шток; 8 — передвижной груз (для подстройки); 9 — съемный груз (для начальной настройки); 10 — импульсная труба; 11 — манометр; 12 — трубопровод

По данным, полученным кафедрой водоснабжения МИСИ им. В. В. Куйбышева, зонирование систем водоснабжения микрорайонов с разноэтажной застройкой снижает непроизводительные расходы воды на 11,9% при экономии электроэнергии до 23%. Зонная система экономична, ее срок окупаемости от 2 до 4,5 лет.

§ 128. ОСОБЕННОСТИ УСТРОЙСТВА СИСТЕМ ГОРЯЧЕГО ВОДОСНАБЖЕНИЯ

С развитием строительства жилых и общественных зданий и непрерывным улучшением культурно-бытовых условий жизни трудящихся все больше увеличивается потребность в горячей воде. Горячую воду расходуют на бытовые и производственные нужды. В зависимости от назначения ее потребляют в смеси с холодной водой или самостоятельно. Качество горячей воды, расходуемой на бытовые нужды, должно отвечать ГОСТ 2874—73 «Вода питьевая». Поступающая в систему горячего водоснабжения вода не должна быть жесткой и агрессивной по отношению к материалу труб. Со-

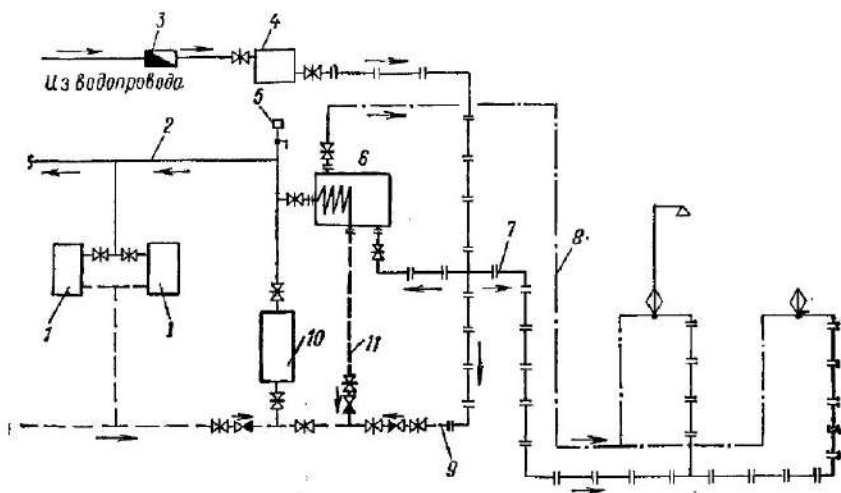


Рис. IV.27. Схема системы горячего водоснабжения с местной установкой для приготовления горячей воды

1 — приборы отопления; 2 — верхняя разводка системы отопления здания; 3 — водомерный узел; 4 — водонапорный бак холодной воды; 5 — расширительный бачок; 6 — водонагреватель; 7 — трубопровод холодной воды; 8 — трубопровод горячей воды; 9 — подпитка системы теплоснабжения; 10 — генератор тепла; 11 — трубопровод теплоносителя

держания кислорода, растворенного в воде, не должно превышать 5 мг/л, свободной углекислоты — 20 мг/л.

Чтобы удовлетворить указанные требования, воду подвергают дополнительной обработке электрохимическим методом, вакуумной деаэрацией, ионообменной фильтрацией, электромагнитным методом, фильтрацией через обожженный доломит (магномассу), с применением фосфатов (гексаметафосфата натрия и др.).

Существует несколько способов получения горячей воды:

1) в местных установках малой производительности (водогрейные колонки, газо- и электронагреватели, кипятильники, небольшие водогрейные котлы, гелноустановки и др.);

2) централизованно: а) в водоводяных или пароводяных подогревателях, располагаемых в тепловых пунктах на одно или несколько зданий; б) в районных котельных с раздачей горячей воды потребителям по наружным сетям, обслуживающим большие группы зданий, квартал, район, поселок; в) из теплосети при непосредственном разборе горячей воды потребителями.

Системы с местными установками для приготовления горячей воды. Местные установки для приготовления горячей воды могут обслуживать одно или несколько водоразборных устройств (например, в пределах одной квартиры жилого здания).

Такие системы горячего водоснабжения называют *децентрализованными*. Основными элементами их оборудования являются: генератор тепла, где сгорает топливо и нагревается теплоноситель; водонагреватель, где готовится горячая вода; трубопроводы теплоносителя; разводящие трубопроводы, подающие воду к водоразборным устройствам; дополнительные устройства (расширитель-

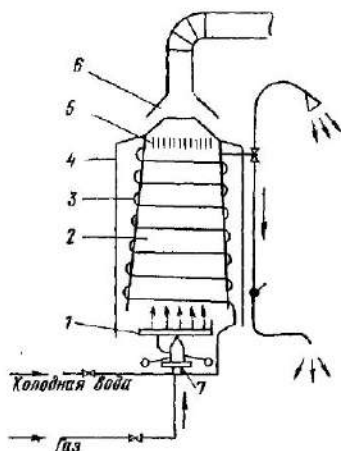


Рис. IV.28. Газовый водонагреватель проточный

1 — газовая горелка; 2 — радиатор (огневая камера); 3 — змеевик; 4 — кожух; 5 — пластинчатый калорифер; 6 — дефлектор; 7 — блок-кран

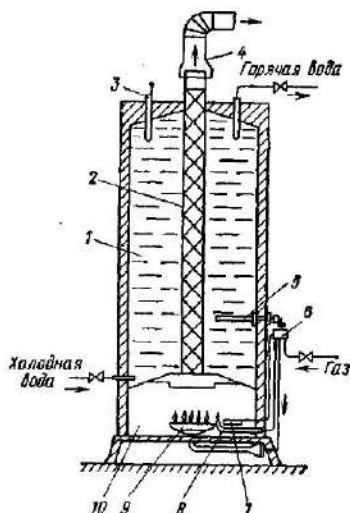


Рис. IV.29. Емкостный газовый водонагреватель

1 — резервуар для воды; 2 — жаровая труба; 3 — термометр; 4 — тягопрерыватель; 5 — термостат; 6 — электромагнитный клапан; 7 — терморара; 8 — запальник; 9 — газовая горелка; 10 — огневая камера

ный бак, аккумулирующий бак-резервуар). На рис. IV.27 приведена схема системы горячего водоснабжения с местной установкой, снабжающей горячей водой одну квартиру. На рис. IV.28 — IV.30 показаны некоторые водонагреватели, применяемые для децентрализованных систем горячего водоснабжения.

Системы централизованного горячего водоснабжения. Эти системы подразделяют:

по способу получения горячей воды — с непосредственным нагревом воды в котлах, с нагревом ее в подогревателях с применением теплоносителя (пар, перегретая вода);

по способу подачи горячей воды — система без баков-аккумуляторов, обеспечивающая подачу горячей воды потребителям без разрыва струи (под давлением городского водопро-

вода), и система с баками-аккумуляторами, обеспечивающая подачу горячей воды потребителям через напорные баки, высота расположения которых создает нужный напор в системе;

по способу использования перегретой воды от теплоэлектроцентралей (ТЭЦ) — закрытая система, использующая воду от ТЭЦ в качестве теплоносителя для нагрева воды в подогревателях, и открытая система с непосредственным водоразбором при условии сохранения качества воды, отвечающего требованиям ГОСТ 2874—73 «Вода питьевая»;

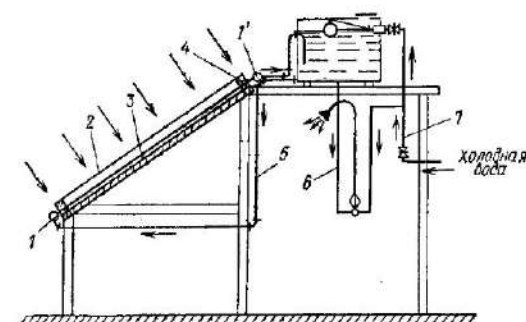


Рис. IV.30. Солнечный водонагреватель

1 и 1' — нижний и верхний коллекторы; 2 — два слоя стекла; 3 — экран; 4 — рама; 5 — циркуляционный трубопровод; 6 — трубопровод горячей воды; 7 — трубопровод холодной воды

по способу движения воды в системе — с естественной циркуляцией под действием гравитационного напора, когда движение горячей воды обусловлено изменением ее плотности вследствие изменения температуры, и с искусственной циркуляцией — побудительной с помощью циркуляционного насоса.

В систему централизованного горячего водоснабжения входят следующие элементы: генератор тепла; водоподогреватель; трубопроводы теплоносителя, соединяющие генератор тепла с водоподогревателем; трубопроводы, разводящие горячую воду потребителям; сетевые устройства (компенсаторы линейных удлинений, воздухоотводчики); арматура (водоразборная, предохранительная, запорная); аккумуляторы (баки); насосные установки; контрольно-регулирующие устройства (регуляторы расхода, температуры).

Сети трубопроводов систем централизованного горячего водоснабжения состоят из подающих и циркуляционных трубопроводов.

Циркуляционные трубопроводы устраивают для естественной или искусственной циркуляции воды в сети через водоподогреватель, чтобы при отсутствии или недостаточном водоразборе вода не остывала.

Широкое применение получили сети с подающими стояка-

ми, объединенными перемычкой, расположенной в верхней части здания и соединяющей их с циркуляционным трубопроводом (рис. IV.31, а). Объединение подающих стояков перемычками осуществляют в каждой секции здания.

Открытая система с непосредственным разбором горячей воды из тепловой сети (рис. IV.31, б) также находит применение, несмотр-

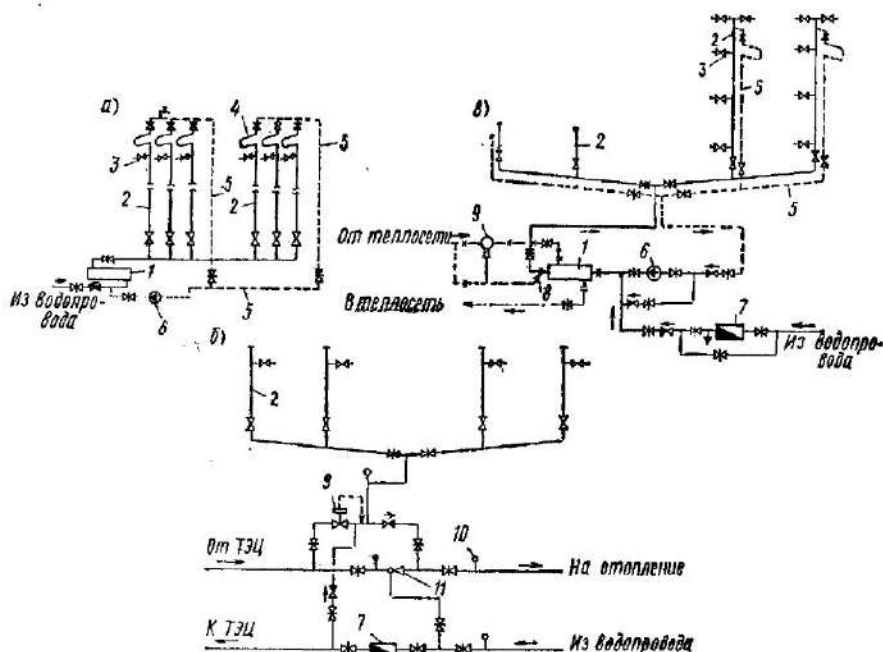


Рис. IV.31. Схемы систем централизованного горячего водоснабжения зданий
а — однотрубная с секционными узлами; б — открытая с непосредственным водоразбором из ТЭЦ; в — двухтрубная; 1 — водоподогреватель; 2 — подающий стояк; 3 — ввод в квартиру; 4 — полотенцесушитель; 5 — циркуляционная труба; 6 — циркуляционный насос; 7 — счетчик воды; 8 — терморезистор; 9 — регулятор расхода; 10 — манометр; 11 — гидрозатвор

ря на высокие требования, предъявляемые к ее эксплуатации и к качеству горячей воды, подаваемой от ТЭЦ.

Однако наибольшее распространение получили системы закрытые со скоростными водоподогревателями, использующие перегретую воду от ТЭЦ в качестве теплоносителя (см. рис. IV.31, а и в).

На рис. IV.32 приведены схемы водоподогревателей, применяемых в системах централизованного горячего водоснабжения зданий.

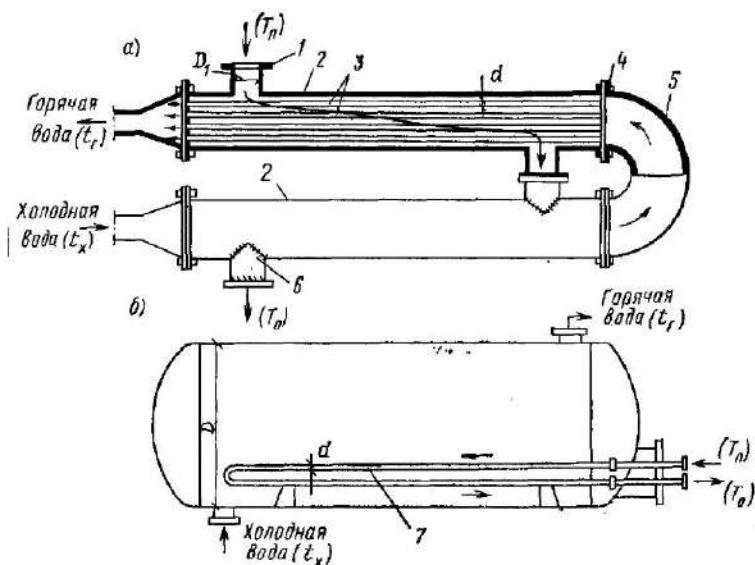


Рис. IV.32. Схемы водоподогревателей для систем централизованного горячего водоснабжения

а — скоростного проточного; б — емкостного; 1 — штуцер для присоединения трубопровода, подающего теплоноситель; 2 — корпус (секция) водоподогревателя; 3 — трубки; 4 — фланцевое соединение; 5 — калач; 6 — штуцер для присоединения трубопровода, отводящего остывший теплоноситель; 7 — змеевик

§ 129. ОСНОВНЫЕ ПОЛОЖЕНИЯ ДЛЯ РАСЧЕТА СИСТЕМ ГОРЯЧЕГО ВОДОСНАБЖЕНИЯ

Расчет систем горячего водоснабжения сводится к определению расходов горячей воды, диаметров труб, требуемого напора, объема водонапорных баков — аккумуляторов, подачи и напора повысительных и циркуляционных насосов и к подбору водоподогревателей.

Расход горячей воды зависит от назначения здания, характера и условий водопотребления, а также от технологических требований. Расчетные расходы воды в системе горячего водоснабжения и напоры перед водоразборными устройствами определяют, как и в системе холодного водоснабжения. Нормы максимального потребления горячей воды следует принимать по рекомендациям СНиП II-34-76.

При расчетах систем горячего водоснабжения температуру горячей воды у мест водоразбора для закрытых систем принимают не ниже 50°C и не выше 75°C , для открытых систем соответственно 60 и 75°C ; температуру холодной воды (при отсутствии исходных дан-

ных) принимают равной 5°C . Нормы расхода горячей воды установлены относительно средней температуры $t_r = 55^{\circ}\text{C}$ при закрытых системах и $t_r = 65^{\circ}\text{C}$ при открытых системах.

Определение диаметров труб в сети горячего водоснабжения выполняют, как и в сети холодного водопровода, с учетом уменьшения их вследствие отложений накипи и зарастания труб в системах горячего водоснабжения. Потери напора в трубах в связи с этим можно увеличивать условно на 20%.

Требуемый напор определяют в точке присоединения системы горячего водоснабжения к трубопроводу, подающему холодную воду, по формуле

$$H_{\text{тр}}^{\Gamma} = z_{\text{д}} - z_{\text{т}} + h_{\text{вп}} + 1,2 \sum il (1 + k_{\text{м}}) + H_{\text{р}}, \quad (\text{IV.26})$$

где $z_{\text{т}}$ и $z_{\text{д}}$ — отметки оси трубы, подающей холодную воду в систему, и диктующей водоразборной арматуры; $h_{\text{вп}}$ — потери напора в водоподогревателе; i и l — удельные потери напора на трение и длина участка трубопровода; $k_{\text{м}}$ — коэффициент, учитывающий соотношение потерь напора на местные сопротивления и на трение по длине труб, равный 0,1 для водоразборных стояков без полотенцесушителей; 0,2 для подающих распределительных труб; 0,5 для водоразборных стояков с полотенцесушителями и для труб в тепловых пунктах; $H_{\text{р}}$ — рабочий напор перед диктующей водоразборной арматурой.

Повысительные насосы подбирают по расчетному максимальному секундному расходу горячей воды в системе и по расчетному напору, определяемому как разность требуемого и гарантийного $H_{\text{гад}}$ напоров.

Если требуемый напор на 0,1 МПа больше требуемого для холодного водопровода, то предусматривают установку дополнительного повысительного насоса, который может одновременно повысить напор и обеспечить циркуляцию воды в системе горячего водоснабжения. Такой повысительно-циркуляционный насос устанавливают не на циркуляционном, а на подающем трубопроводе, после водоподогревателя.

Для восполнения потерь тепла в системе по подающим трубопроводам кроме расхода на хозяйственные нужды следует подавать циркуляционный расход воды. Повысительно-циркуляционный насос подбирают по сумме секундного расчетного расхода горячей воды и циркуляционного расхода $G_{\text{ц}}$, определяемого как отношение потерь тепла в трубопроводах $Q_{\text{пот}}$ к допустимому снижению температуры горячей воды Δt (до 15°C).

Циркуляционные насосы подбирают в режиме водоразбора, их число, как и число повысительных насосов, должно быть не менее двух, из которых один резервный.

Для приближенных расчетов подачу циркуляционных насосов $G_{\text{н.ц}}$, $\text{м}^3/\text{ч}$, можно определить в зависимости от вместимости подающих и циркуляционных труб $V_{\text{п.ц}}$ и частоты n смены воды в их объ-

еме, принимаемой равной 2—3 за 1 ч. Если принять среднее значение $n = 2,5$, то подачу циркуляционного насоса можно будет определять по формуле

$$G_{н.ц} \approx 2 \sum_1^m d^2 l, \quad (IV.27)$$

где m — число расчетных участков в подающих и циркуляционных трубопроводах; d и l — диаметр и длина расчетного участка трубопровода, м.

Прежде чем решать задачу по подбору циркуляционного насоса, следует проверить возможность обеспечения естественной циркуляции воды в системе, т. е. достаточность гравитационного напора для преодоления потерь напора по длине труб и в местных сопротивлениях.

При гидравлическом расчете труб в системах горячего водоснабжения увязывают потери напора в подающих и циркуляционных стояках таким образом, чтобы они не отличались более чем на 10% (2—4 м). Увязку осуществляют подбором диаметров труб и установкой на них при необходимости специальных диафрагм.

Расчетный часовой расход тепла для системы горячего водоснабжения определяют как сумму тепла, необходимого на нагрев холодной воды в час максимального водоразбора, и тепла, теряемого при остывании воды в подающих $Q_{п}$ и циркуляционных $Q_{ц}$ трубопроводах:

$$Q_{общ} = G_{г} \rho c (t_{г} - t_{х}) + Q_{п} + Q_{ц}, \quad (IV.28)$$

где $G_{г}$ — расход горячей воды, определяемый по формулам (IV.18); ρ — плотность воды, кг/м³; c — удельная теплоемкость воды, Дж/(кг·°С); $t_{г}$ и $t_{х}$ — средняя температура горячей воды (55°С) и температура холодной воды (5°С).

§ 130. ОСНОВЫ АВТОМАТИЗАЦИИ СИСТЕМ ХОЛОДНОГО И ГОРЯЧЕГО ВОДОСНАБЖЕНИЯ

В системах холодного и горячего водоснабжения автоматизация включения и выключения электродвигателей насосов и компрессоров может осуществляться на основе изменения одного из следующих параметров: 1) уровня воды в водонапорном баке; 2) давления в системе; 3) скорости движения воды в трубопроводе.

Изменение этих параметров фиксируется датчиками, которые связаны с исполнительным механизмом включения или выключения электродвигателей. В качестве таких устройств применяют реле уровня воды, электроконтактные манометры и струйные реле (рис. IV.33). Реле уровня, например поплавковое реле РМ-51, в зависимости от положения уровня воды в баке замыкает или размыкает контакты.

Включение и выключение электродвигателей насосов (или компрессоров) может производиться с применением реле давления.

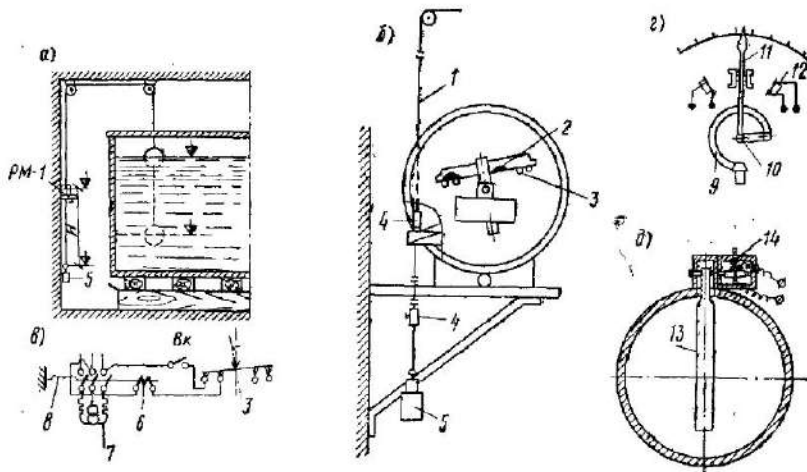


Рис. IV.33. Устройства для автоматического пуска насосов

а — схема установки реле уровня; б — схема контактного устройства реле уровня; в — схема включения электродвигателя от контактного устройства реле уровня; г — схема электроконтактного манометра; д — схема струйного реле; 1 — трос; 2 — ртуть; 3 — контакты поплавкового реле; 4 — упор; 5 — контргруз; 6 — магнитный пускатель; 7 — электродвигатель; 8 — пружина; 9 — капиллярная трубка или сифон; 10 — ось стрелки; 11 — стрелка; 12 — контакты; 13 — индикатор; 14 — контактное устройство

При изменении давления рычаг реле замыкает или размыкает контакт цепи управления магнитного пускателя, который включает или выключает электродвигатель.

При помощи струйного реле включают противопожарные насосы. Струйное реле устанавливают либо у основания пожарных стояков, либо у водонапорного бака (при отдельной системе водоснабжения).

Для автоматизации работы (контроля и регулирования) систем горячего водоснабжения широко применяют регуляторы расхода и термореле.

Глава 30. КАНАЛИЗАЦИЯ ЗДАНИЙ И ОТДЕЛЬНЫХ ОБЪЕКТОВ

§ 131. СИСТЕМЫ ВНУТРЕННЕЙ КАНАЛИЗАЦИИ И ИХ ОСНОВНЫЕ ЭЛЕМЕНТЫ

В зависимости от характера загрязнений отводимых сточных вод различают системы *бытовые*, *производственные*, *объединенные* и *дождевые* (внутренние водостоки).

Бытовая система канализации предназначена для отвода бытовых сточных вод от моек, ванн, душей и других санитарных приборов.

Производственная система канализации предназначена для отвода производственных сточных вод. В зависимости от вида и концентрации загрязнений производственных сточных вод их можно отводить по одной или нескольким внутренним сетям. В отдельных случаях — при содержании в сточных водах значительных количеств загрязнений — их до выпуска в наружную канализационную сеть подвергают предварительной обработке (нейтрализации, усреднению, сепарации и т. д.) на местных установках системы производственной канализации.

Объединенная система канализации предназначена для совместного отвода бытовых и производственных сточных вод во внутриквартальную канализационную сеть и далее в систему наружной канализации.

Внутренние водостоки предназначены для отвода дождевых и талых вод с кровель зданий.

Система внутренней канализации состоит из следующих элементов: приемников сточных вод, сети трубопроводов (отводных линий,

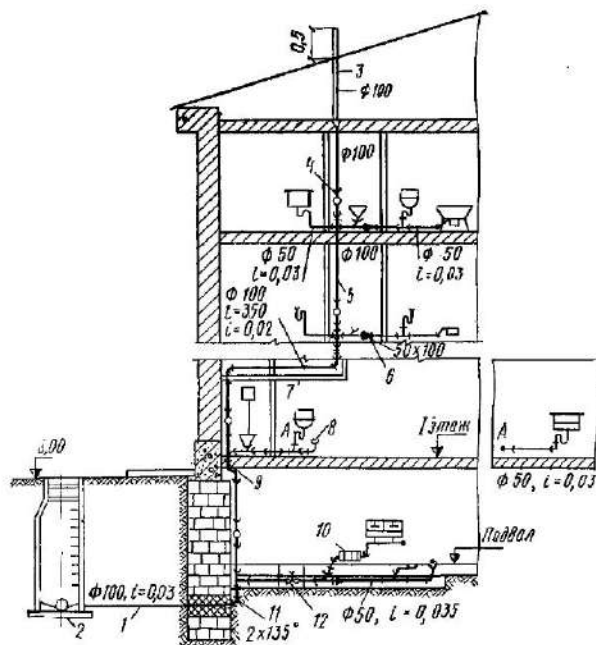


Рис. IV.34. Основные элементы и устройства системы внутренней канализации

1 — выпуск; 2 — смотровой колодец; 3 — вентиляционный трубопровод (вытяжка); 4 — ревизия; 5 — канализационный стояк; 6 — переход; 7 — короб; 8 — прочистка; 9 — отступ; 10 — песколовка; 11 — отводы; 12 — задвижка Лудло

стояков, коллекторов, выпусков) и местных установок для перекачки или предварительной очистки сточных вод (рис. IV.34). Системы внутренней канализации оборудуют устройствами для вентиляции (вентиляционными трубопроводами), для чистки в случае засоров (ревизиями, прочистками) и для защиты помещений от проникания из канализационной сети вредных и дурно пахнущих газов (гидравлическими затворами — сифонами).

Отвод сточных вод может осуществляться также по открытым или закрытым каналам и лоткам в соответствии с санитарными требованиями.

Сточные воды отводятся, как правило, самотеком во внутриквартальную канализационную сеть. Если территория производственного или общественного объекта имеет границы, то сточные воды поступают сначала в дворовую сеть, а далее в наружную канализационную сеть населенного пункта.

§ 132. МАТЕРИАЛЫ И ОБОРУДОВАНИЕ ДЛЯ СИСТЕМ ВНУТРЕННЕЙ КАНАЛИЗАЦИИ

Трубы. Для устройства сети применяют чугунные, асбестоцементные, пластмассовые, керамические, железобетонные (бетонные) и стальные трубы.

Ч у г у н ы е канализационные раструбные трубы и фасонные части для соединения их в узлы и системы изготовляют по ГОСТ 6942.1—69 — ГОСТ 6942.30—69 условным проходом 50, 100 и 150 мм. Длина труб от 500 до 2200 мм. С внедрением промышленных методов монтажа, типизации и унификации узлов канализационных трубопроводов особое значение приобретает применение комбинированных фасонных частей (отвод — крест приборный, крестовина двухплоскостная) и укрупненных фасонных частей: пятерики, восьмерики, а также патрубки с удлиненным (компенсационным) раструбом. Заделка кольцевых зазоров в стыках раструбных канализационных труб выполняется различными материалами: смоленой прядью, асбестоцементом, асфальтовой мастикой, расширяющимся цементом, раствором серы с каолином.

А с б е с т о ц е м е н т н ы е трубы, изготавливаемые по ГОСТ 539—73 (напорные) и ГОСТ 1839—72 (безнапорные) условным проходом 100 мм и более, применяют для устройства сетей внутренней канализации (см. СНиП II-30-76) при условии их защиты от механических повреждений. Соединение труб может осуществляться асбестоцементными цилиндрическими муфтами с резиновыми кольцевыми уплотнением, а также чугунными фасонными частями.

П л а с т м а с с о в ы е трубы из полистилена низкой плотности ПНП, изготавливаемые по ГОСТ 18599—73 диаметром 10—160 мм, и из винилпласта ПВХ, изготавливаемые по МН 1427—61 диаметром

10—400 мм, обладающие высокой устойчивостью против воздействия агрессивных стоков (кислот и щелочей), могут с успехом применяться в химических лабораториях, промышленных и жилых зданиях для транспортирования сточных вод с температурой не выше 60° С. Соединение этих труб осуществляется с применением резинового кольца в раструбе (ПНП), а также сваркой или склеиванием.

Керамические раструбные трубы, изготавливаемые по ГОСТ 286—74 внутренним диаметром 150 мм и более, а также по ГОСТ 585—67 диаметром 50—300 мм (кислотоупорные), применяют для устройства внутренней бытовой и производственной канализационной сети.

Железобетонные (бетонные) безнапорные трубы, изготавливаемые по ГОСТ 6482—71 условным проходом 300 мм и более, применяют в производственных системах канализации и для устройства микрорайонных сетей бытовых систем канализации.

Для устройства отводных линий от умывальников, питьевых фонтанчиков, моек и ванн в жилых и общественных зданиях, а также отводных линий от технологических аппаратов в производственных зданиях допускается применение стальных (неоцинкованных) труб.

Приемники сточных вод. Приемниками сточных вод служат санитарные приборы, трапы, сливы, воронки, лотки и т. п. Для приема дождевых сточных вод на поверхности кровли устанавливают водосточные воронки.

Приемники сточных вод изготавливают из прочного водонепроницаемого материала, не поддающегося химическому воздействию сточных вод. Поверхность приборов для удобства промывки должна быть гладкой (без шероховатостей) и иметь закругленную форму.

В выпусках от всех приемников (кроме унитазов) имеются решетки для задержания твердых загрязнений, могущих вызвать засорение трубопроводов.

Ниже рассматриваются некоторые виды приемников сточных вод и особенности их установки.

Ванны. В настоящее время промышленность выпускает ванны нескольких типоразмеров по ГОСТ 1154—73. Изготавливают ванны круглобортные и прямобортные шириной 700 и 750 мм, длиной 1500 и 1700 мм, глубиной 445 и 460 мм. Высота расположения борта ванны над полом 0,6—0,65 м.

Разработаны новые виды стальных и чугунных эмалированных прямобортных ванн: облегченная ВН-40 (рис. IV.35, а), сидячая ВН-27 с выступом для сидения высотой 250 мм (рис. IV.35, б), полуванна (глубокий поддон) ВН-28 с бортом для сидения, расположенным в углу (рис. IV.35, в), и полуванна универсальная ВН-25 (полибан) с приступками (рис. IV.35, г).

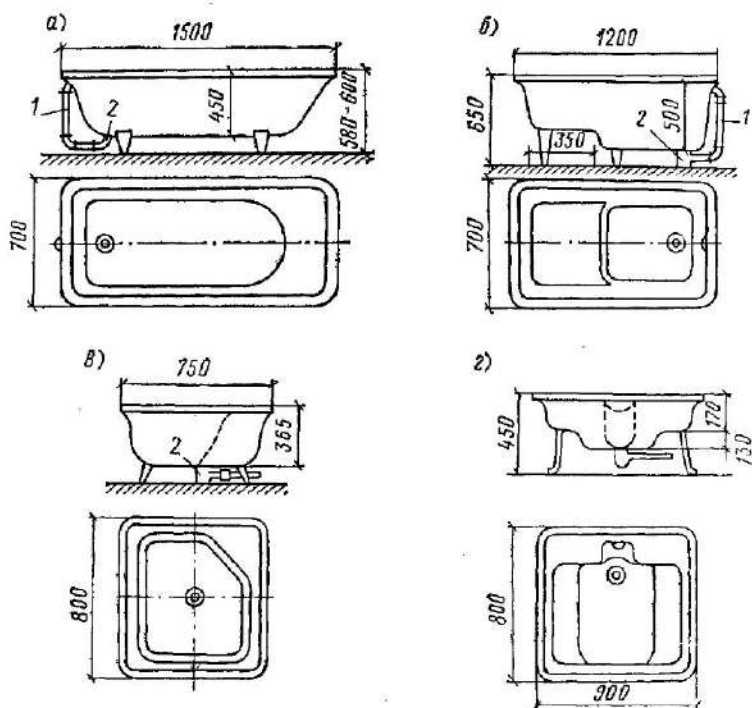


Рис. IV.35. Схемы чугунных ванн

а — облегченной; б — сидячей; в — полуванны; г — универсальной полуванны (полубан); 1 — перелив; 2 — напольный сифон

Все ванны изготовляют с эмалированием внутренних поверхностей белой эмалью. Наружные поверхности ванн покрывают масляной краской.

Ванны оборудуют выпуском, переливом и напольным сифоном.

Холодная и горячая вода подается в ванны через комбинированную смесительную арматуру со стационарной душевой сеткой или с душевой сеткой на гибком шланге.

Умывальники. Для изготовления умывальников по ГОСТ 14360—69 используют фарфор, полуфарфор или фаянс. По размерам умывальники бывают первой величины — длиной 400—500 мм, второй величины — длиной 550 мм, третьей величины — длиной 600 мм, четвертой величины — длиной 650 мм и пятой величины — длиной 700 мм. Ширина умывальников составляет от 300 до 600 мм, глубина — от 135 до 150 мм. Умывальники выпускают различной формы (прямоугольные, вогнутые, угловые, круглые и полукруглые) со спинкой и без спинки. Каждый умывальник оборудуется выпуском

диаметром 40 мм для соединения с сифоном. В выпуске имеется решетка. Все умывальники изготовляют без перелива.

Умывальники устанавливают на чугунных открытых и скрытых кронштейнах большой и малой модели или приклеивают непосредственно к стене эпоксидным клеем. Кронштейны крепят к стене тремя шурупами и дюбелями так, чтобы борт умывальника располагался на высоте 0,8 м от пола; в школах высота расположения борта умывальника над полом должна составлять 0,7 м, в детских садах и яслях — 0,6—0,5 м.

В общежитиях и бытовых помещениях предприятий устанавливают групповые умывальники — прямоугольные и круглые. Круглые умывальники на пять — восемь мест имеют в центре общую подводку труб для холодной и горячей воды. В административных зданиях применяют групповые умывальники с одним общим сифоном. Установка некоторых типов умывальников показана на рис. IV.36.

Душевые устройства. В общественных зданиях и коммунальных предприятиях широко применяют душевые кабины, имеющие ширину и длину 0,9—1 м, высоту перегородок 2 м. В полу душевых кабин устанавливается трап для спуска воды в канализационную сеть. Материал стен и пола душевых кабин не должен впитывать влагу. Кабины оборудуют душевой сеткой со смесителем холодной и горячей воды. Душевую сетку устанавливают на высоте 2—2,2 м от пола. При устройстве групповых душевых кабин сток в ды предусматривается к трапу, обслуживающему две или четыре кабины, или к продольному лотку с уклоном 0,01, в конце которого устанавливается трап большего размера (один трап с выпуском диаметром 100 мм на каждые восемь душевых кабин).

При групповой установке душей загрязненная вода отводится от них по лоткам шириной не менее 0,2 м и начальной глубиной 0,03 м с уклоном 0,01 в сторону трапа.

Трапы. Для отвода сточных вод с поверхности пола в канализационную сеть предназначаются чугунные трапы с асфальтированной или эмальированной внутренней поверхностью (рис. IV.37). Трапы бывают с прямым и с косым выпуском. Размеры трапов (в плане) с выпуском диаметром 50 мм составляют 200 × 200 мм, диаметром 100 мм — 300 × 300 мм. Глубина трапов соответственно равна 130 и 195 мм. В банях и мокрых помещениях с большим стоком воды устанавливают трапы диаметром 300 мм (банного типа) с выпуском диаметром 100 мм и отдельным гидравлическим затвором (сифоном). Заделка трапа в полу выполняется особенно тщательно для обеспечения надежной гидроизоляции. Уклон пола для стока воды к трапу должен составлять 0,01—0,02. В уборных с тремя или более унитазами должен быть установлен трап с выпуском диаметром 50 мм (и поливочный кран). Трапы с выпуском диаметром 50 мм

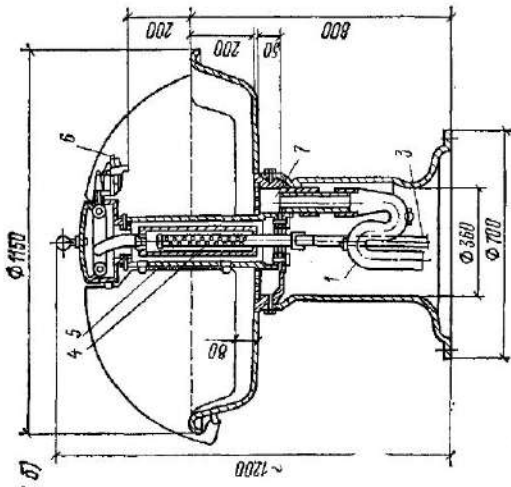
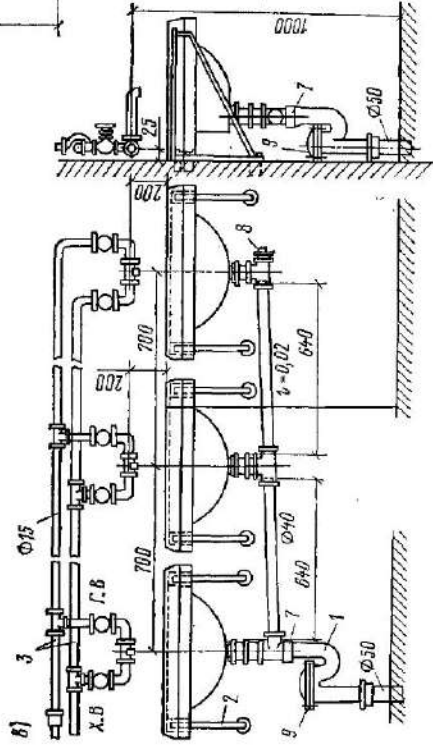
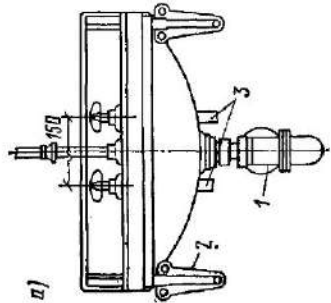
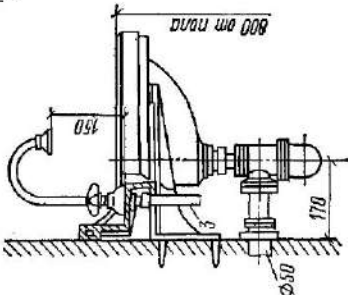


Рис. IV.36. Установка умывальников а — индивидуального, б — круглого группового для бытовых помещений промывальных предприятий; в — групповых с общим сифоном; г — сифон; д — крайштейн; е — подставка горячей и холодной воды; ж — смеситель; з — колонка; и — туалетный кран; л — заделка выпуска; м — пробка; н — ревизия



устанавливают также на один-два душа или на пять и более умывальников, а с выпуском диаметром 100 мм — на три-четыре душа, а также в мусорокамерах жилых зданий.

С и ф о н ы. Водяной (гидравлический) затвор (слой воды высотой 60 мм) у сифона предотвращает проникание газов из канализационной сети в помещение. Наибольшее распространение получили

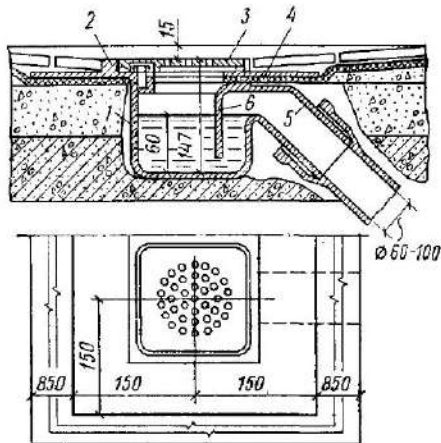


Рис. IV.37. Установка трапа

1 — корпус трапа; 2 — обечайка; 3 — решетка; 4 — гидроизоляция; 5 — выпуск; 6 — гидравлический затвор

сифоны диаметром 50 мм: двухоборотные, косые, прямые, с ревизией, бутылочные. Для ванн применяют напольные сифоны. Сифоны изготовляют из чугуна, керамики, пластмасс и резины.

У н и т а з ы. Для изготовления унитазов (ГОСТ 22847—77) используют фарфор, полуфарфор или фаянс. Выпускают унитазы в основном двух типов (рис. IV.38): тарельчатые и воронкообразные (выполаскивающие и сифонирующие). Применяют также унитазы консольные, подвешиваемые к стене на чугунных опорах.

Устанавливают унитазы так, чтобы их борт был на высоте 0,4—0,42 м над полом, а в школах, детских садах и яслях — на высоте не более 0,33 м над полом. Унитазы выпускают с косым (под углом 30°) и с прямым выпуском. Крепят унитазы к перекрытию с применением тафты (деревянной просмоленной доски) или на эпоксидном клее.

В общественных уборных применяют клозетные напольные чаши воронкообразного типа из эмалированного чугуна (ГОСТ 3550—73) или из керамики. Чаши заделывают в бетонное основание с возвышением их борта над полом на 150—275 мм. Снизу к чаше присоединяют сифон диаметром 100 мм. Для смыва к напольным чашам присоединяют индивидуальные или групповые смывные автоматические бабки.

П и с с у а р ы. В мужских туалетах устанавливают настенные (ГОСТ 755—72), напольные и лотковые писсуары, изготовленные из фарфора, полуфарфора или фаянса (рис. IV.39). Настенные писсуары укрепляют на высоте 0,65 м над полом (в школах и детских садах — на высоте 0,5—0,45 м). Напольные фаянсовые писсуары (урины) имеют ширину 600—700, глубину 345 и высоту 1050 мм

(от пола). Писсуары лоткового типа устраивают с облицовкой стен керамической глазурованной плиткой или пластмассой на высоту не менее 1,5 м. Длина лотка, который облицовывается глазурованной плиткой, определяется из расчета 0,6 м на одного пользоу-

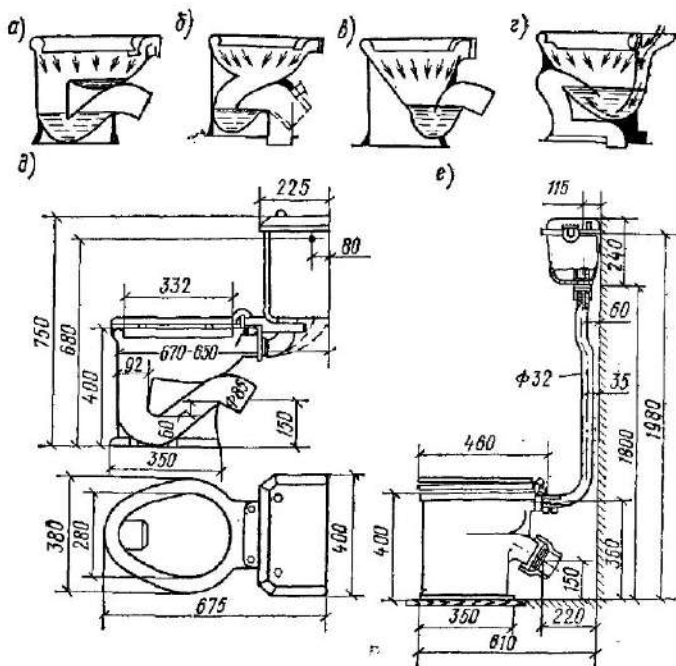


Рис. 14.38. Типы унитазов и схемы их установки

а, б — тарельчатые унитазы; в — воронкообразный выполаскивающий унитаз; г — установка тарельчатого унитаза «Компакт» с низкорасполагаемым бачком; е — установка унитаза с високорасполагаемым бачком

щегося. Ширина лотка 0,3 м, наименьшая глубина 50 мм, уклон 0,015. Промывка лоткового писсуара осуществляется водой, подаваемой по перфорированной трубе с удельным расходом 0,06 л/с на 1 м лотка. Рекомендуется применять автоматические промывные устройства.

Индивидуальный гигиенический душ — биде. Биде имеет фаянсовую чашу высотой 370, длиной 620 и шириной 430 мм, оборудованную устройством для подачи холодной и горячей воды. Внутри чаши расположена сетка, обеспечивающая

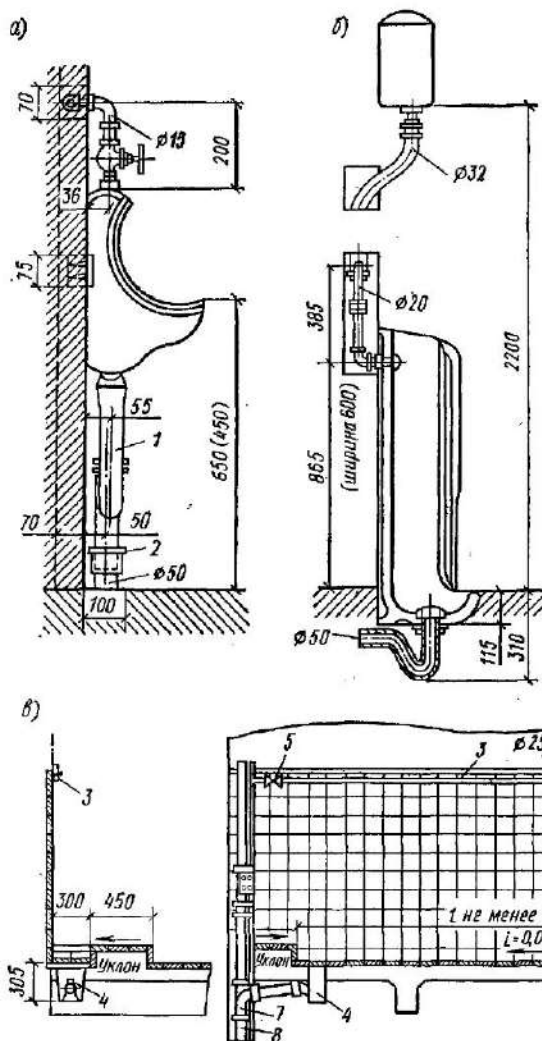


Рис. IV.39. Пессуары

а — настенный индивидуальный; б — напольный (урналы); в — лотковый; 1 — сифон-ревизия; 2 — заделка цементом; 3 — перфорированная труба; 4 — трап диаметром 100 мм; 5 — вентиль; 6 — пробка; 7 — тройник 45°; 8 — канализационный стоик

направление струи воды снизу вверх. Переключатель смесителя, установленный на борту чаши, позволяет подавать горячую воду для обогрева ее бортов.

Раковины. При отсутствии горячего водоснабжения устанавливают раковины чугунные или стальные штампованные с эмалированной поверхностью (ГОСТ 8631—75), пластмассовые и керамические, преимущественно прямоугольной формы длиной 500—600 мм,

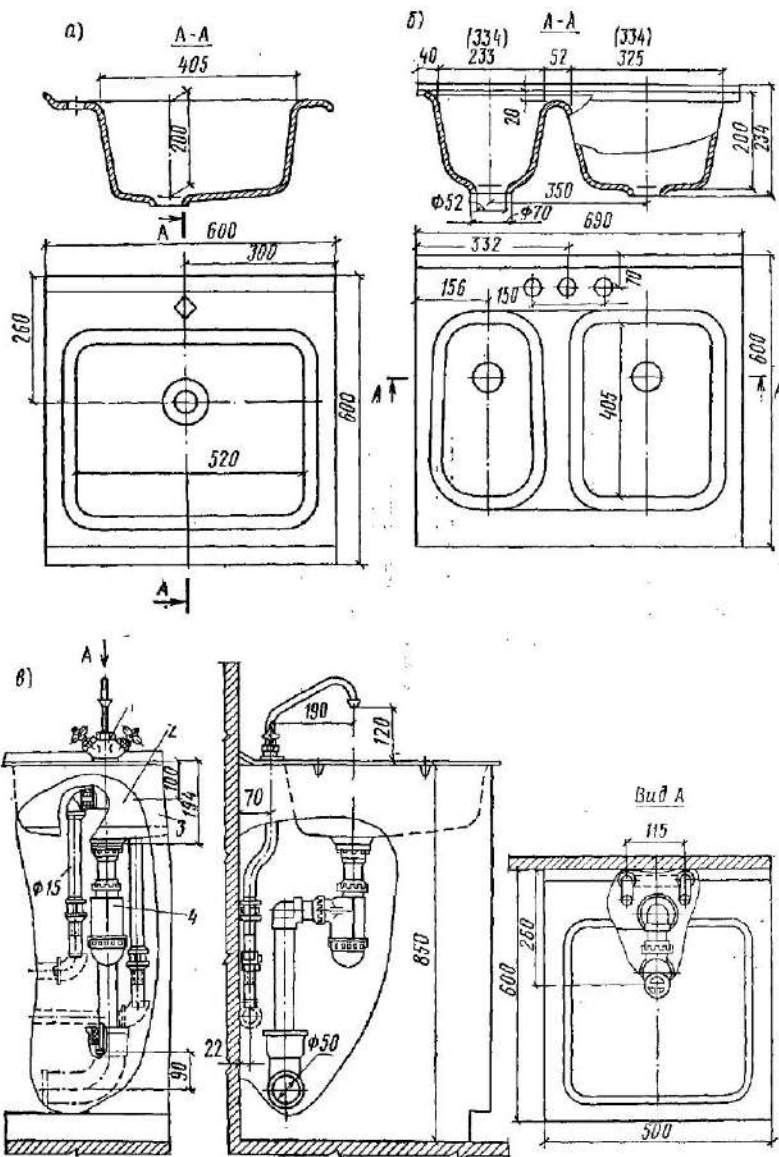


Рис. IV.40. Мойки кухонные

а — МК-22А; б — МК-27(23); в — установка мойки на подстолье; 1 — смеситель центральный; 2 — мойка без спинки; 3 — подстолье; 4 — сифон пластмассовый бутылочный

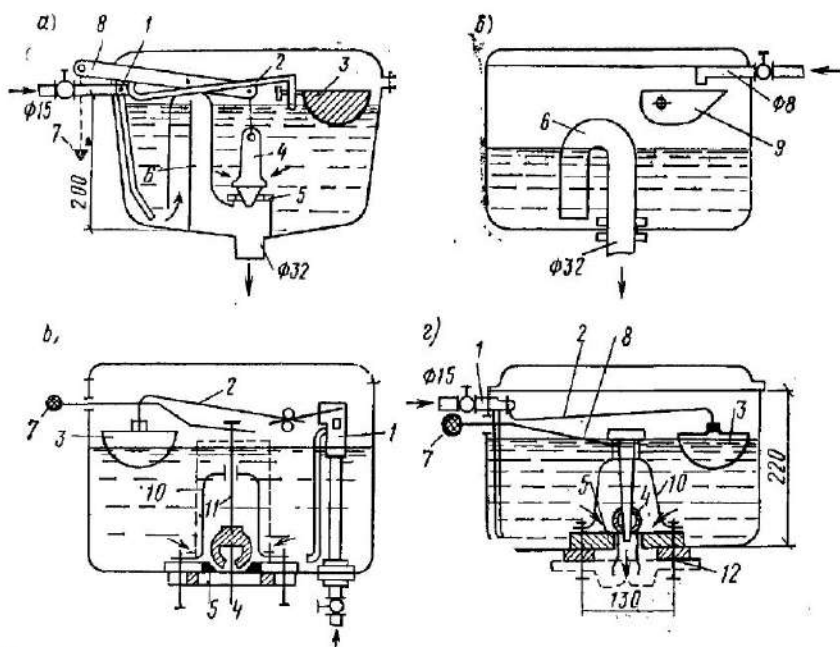


Рис. IV.41. Схемы конструкций смывных бачков

а — «Экономия-3» (высокорасполагаемый); б — для автоматической периодической промывки (высокорасполагаемый); в — низкорасполагаемый для унитаза «Компакт»; г — пластмассовый унифицированный: 1 — поплавковый клапан; 2 — рычаг поплавка; 3 — поплавок; 4 — донный клапан; 5 — опорное кольцо клапана; 6 — сифон; 7 — ручка; 8 — рычаг; 9 — опрокидывающийся ковш; 10 — дуга стойки; 11 — шток клапана с наконечником; 12 — крепежные болты

шириной 400 мм, глубиной 150 мм, с отъемной или цельнолитой спинкой, имеющей высоту 250—300 мм. В дне раковины имеется выпуск диаметром 45 мм, с решеткой. Раковину крепят к стене дюбелями с шурупами на высоте 0,85 м от пола. Водоразборный кран для подводки холодной воды устанавливают на высоте 1—1,1 м от пола.

Мойки. Для мытья посуды и пищевых продуктов выпускают мойки (эмалированные) с одним или двумя отделениями (рис. IV.40). Изготавливают мойки из чугуна (ГОСТ 7506—73), стали (ГОСТ 14631—69) или пластмассы. Мойки оборудуют смесителем диаметром 15 мм для смешивания холодной и горячей воды. Выпуск мойки комплектуют решеткой и пробкой.

Промывные устройства. Существует несколько типов промывных устройств, отличающихся друг от друга принципом действия или конструкцией. К промывным устройствам относятся смывные бачки (рис. IV.41) и смывные краны.

Смывной бачок для унитаза «Компакт» (ГОСТ 21485.0—76) — низкорасполагаемый с фарфоровым, полуфарфоровым или фаянсовым корпусом — оборудован поплавковым клапаном и донным клапаном в виде резиновой полой груши (без сифона), всплывающей при изменении положения рычага. Благодаря направляющей втулке, укрепленной на изогнутой стойке, стержень груши после слива воды опускается и груша засасывается в воронку выпуска. Емкость бачка 7,5 л. Для отвода излишка воды при неотрегулированном поплавковом клапане используется перелив, устроенный в теле корпуса, или переливная труба. Такие бачки устанавливаются непосредственно на уровне борта унитаза или на высоте 0,6 м над ним.

Смывной бачок конструкции НИИ санитарной техники выполнен из пластмассы по типу бачка для унитаза «Компакт», но с некоторыми конструктивными изменениями. Корпус и крышка изготовлены из асфальтопечковой массы, детали арматуры — из полиэтилена, поплавковый клапан, ручки, гайки — из полиамида. Применение пластмассы уменьшает вес

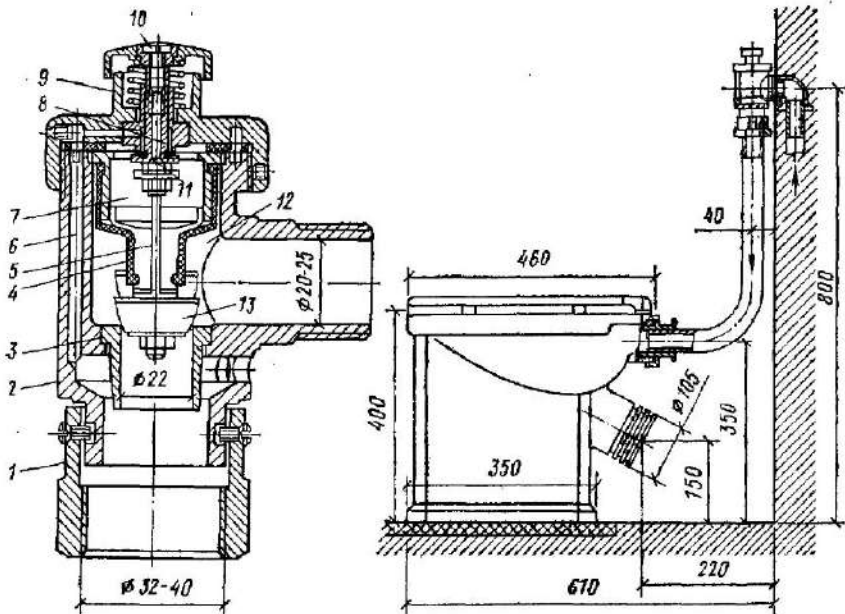


Рис. IV.42. Смывной кран Кр-14 и схема его установки

1 — муфта крепления смывной трубы; 2 — корпус; 3 — седло; 4 — диафрагма; 5 — игла; 6 — чашка; 7 — наддиафрагменная камера; 8 — капилляр; 9 — головка; 10 — регулировочный винт-кнопки; 11 — вспомогательный клапан; 12 — поддиафрагменная камера; 13 — основной клапан

бачка в 2—2,5 раза по сравнению с чугунным бачком. Конструктивные изменения в основном касаются донного клапана, который изготавливается не в виде груши, а в виде полой колбы со сквозным отверстием для перелива. Такие бачки могут быть установлены непосредственно на борту унитаза или на высоте 1,4 м над ним.

Смывные бачки автоматического действия применяют для подачи воды в групповые установки писсуаров и унитазов.

Смывные краны (рис. IV.42) мембранные и поршневые применяют вместо смывных бачков. С водопроводом смывные краны соединяют трубой диаметром 20—25 мм, а со смывной трубой — патрубком диаметром 32—40 мм. Краны устанавливают сзади унитаза на высоте 800 мм от уровня пола.

Для соединения смывных труб от бачков и кранов с унитазами используют резиновые муфты (манжеты).

Устройства для прочистки сети. Для обеспечения надежной и бесперебойной работы сети внутренней канализации на ней устанавливают ревизии и прочистки. На стояках ревизии устанавливают не реже чем через три этажа, а кроме того, как правило, в верхнем и нижнем этажах и выше отступов. На горизонтальных участках сети ревизии или прочистки устанавливают на поворотах, а также по длине трубопроводов на расстоянии от 6 до 25 м друг от друга в зависимости от диаметра трубопроводов и характера загрязнений сточных вод. На подвесных линиях устанавливают прочистки, которые выводят в помещение вышележащего этажа.

§ 133. ТРАССИРОВКА И УСТРОЙСТВО СЕТИ ВНУТРЕННЕЙ КАНАЛИЗАЦИИ

Сеть внутренней канализации, состоящую из отводных трубопроводов от приборов (приемников сточных вод), из стояков, коллекторов (горизонтальных трубопроводов, объединяющих несколько стояков), вытяжных труб, выпусков и внутриквартальной сети, прокладывают с соблюдением следующих правил.

Отводные трубопроводы прокладывают по стенам выше пола, а иногда под потолком нижерасположенного нежилого или общественного помещения в виде подвесных линий или же в междуэтажном перекрытии, если конструкция и толщина его позволяют это сделать. При повышенных требованиях к отделке помещений подвесные трубопроводы маскируют путем устройства подшивных потолков, коробов.

При современном строительстве с применением частей зданий заводского изготовления из бетона и железобетона и промышленных методов монтажа прокладку отводных канализационных трубопроводов осуществляют не в междуэтажных перекрытиях, а в бо-

роздах, нишах стен, монтажных шахтах, панелях и монтажных коридорах. В первых этажах зданий при отсутствии подвалов отводные трубопроводы (и коллекторы) прокладывают в специальных каналах.

Все отводные трубопроводы прокладывают по кратчайшему расстоянию с установкой на концах и на поворотах прочисток.

Канализационные стояки, транспортирующие сточные воды от отводных линий в нижнюю часть здания, размещают вблизи приемников сточных вод (в туалетах, кухнях). Приемники стоков присоединяют к трубам с установкой между ними гидравлических затворов (сифонов). Размещают приемники по этажам здания друг над другом в целях уменьшения общего числа стояков.

По всей высоте канализационные стояки должны иметь одинаковый диаметр, не меньший наибольшего диаметра выпуска присоединяемых к ним приемников сточных вод. Стояки размещают открыто — у стен и перегородок (ближе к углу) или скрыто — в монтажных шахтах, блоках, кабинах (ближе к унитадам).

Выпуски, отводящие сточные воды от стояков за пределы здания во внутриквартальную канализационную сеть, укладывают с обеспечением плавных присоединений к стоякам (двумя отводами по 135° или удлиненными отводами). Трубопроводы, прокладываемые в холодных помещениях, утепляют.

Глубину заложения трубы выпуска определяют с учетом:

а) границы промерзания грунта (низ трубы может быть расположен выше границы промерзания на 0,3 м);

б) наличия приемников сточных вод, расположенных в подвальных помещениях (при отведении стоков в выпуск самотеком);

в) предохранения трубы от механических повреждений (в местах проезда наземного транспорта глубина заложения должна быть не менее 1 м).

Наибольшая длина трубы выпуска от стояка или от прочистки до оси смотрового колодца принимается в зависимости от диаметра трубы выпуска:

Диаметр трубы выпуска, мм . . .	50	100	> 150
Длина трубы выпуска, м, (не более)	6	7,5	10

Наименьшая длина трубы выпуска от наружной стены до смотрового колодца принимается в зависимости от грунтов: для твердых грунтов 3 м, для макропористых просадочных грунтов 5 м.

В здании с неэксплуатируемым подвалом или с техническим подпольем высотой не менее 1,6 м в отдельных случаях может устраиваться один торцовый канализационный выпуск для всех стояков. Диаметр трубы общего выпуска и сборного коллектора определяется гидравлическим расчетом.

В грунтах со значительной просадочностью трубы выпуска прокладывают до смотрового колодца в стальных (чугунных) футлярах, стыковые соединения устраивают на резиновых кольцах.

Для прокладки трубы выпуска в стене фундамента оставляют проем, обеспечивающий зазор вокруг трубы не менее 0,2 м. Зазор заделывают водогазонепроницаемым материалом (глиной и др.) с установкой гильзы.

На отводных линиях от приемников сточных вод, размещаемых в подвалах ниже отметки люка ближайшего смотрового колодца, обязательно устанавливают задвижки, предотвращающие излив сточной жидкости в помещение при засорах внутриквартирной канализационной сети.

Санитарные приборы котельных и тепловых пунктов (унитаз, раковина), установленные в подвалах, допускается присоединять к внутриквартирной сети самостоятельным выпуском без устройства стояка, но с обязательной установкой задвижки.

Внутриквартирную сеть канализации прокладывают параллельно наружным стенам здания, по кратчайшему пути к уличному коллектору, с наименьшей глубиной заложения труб по правилам устройства наружных канализационных сетей (см. раздел III). Глубина заложения внутриквартирной сети определяется отметкой наиболее заглубленного (диктующего) выпуска из здания. Диктующим будет выпуск, принимающий стоки от приемников, установленных в подвале. Диаметр труб внутриквартирной сети обычно принимают не менее 150—200 мм. Расчет внутриквартирных сетей проводят по нормам и правилам проектирования внутренней канализации (СНиП II-30-76).

§ 134. РАСЧЕТ СЕТИ ВНУТРЕННЕЙ КАНАЛИЗАЦИИ

Проектирование систем внутренней канализации в зданиях различного назначения выполняют в соответствии с требованиями СНиП II-30-76 при наличии всех планировочно-архитектурных решений здания, а также необходимых поэтажных планов и разрезов с четким определением местоположения и числа приемников сточных вод.

Нормы водоотведения устанавливают в каждом конкретном случае в зависимости от назначения и степени благоустройства здания, от климатических и других местных условий в соответствии с нормами водопотребления (см. СНиП II-30-76).

Нормативные удельные расходы сточных вод, диаметры и уклоны отводных линий принимают по данным табл. IV.4.

Пропускная способность стояка зависит от диаметра поэтажных отводов и угла присоединения их к нему (табл. IV.5).

Таблица IV.4. Нормативные характеристики приемников сточных вод

Приемник сточных вод	Расход стоков $q_{ок}$, л/с	Диаметр отводного трубопровода, мм	Наименьший уклон отводного трубопровода i
Раковина	0,3	40	0,025
Унитаз:			
с бачком	1,6	85 (100)	0,02
со смывным крапом	1,4	85 (100)	0,02
Мойка:			
со смесителем в квартирах	1	50	0,025
то же, с аэратором	0,6	40	0,025
с кранами холодной и горячей воды в общественных зданиях	0,7	50	0,025
Умывальник	0,15	40	0,02
Ванна:			
в квартирах	1,1	40	0,02
ножная	0,5	40	0,02
Писсуар	0,1	40	0,02
Душ с поддоном:			
мелким	0,2	40	0,025
глубоким	0,6	40	0,025
Гигиенический душ (бидэ)	0,15	32	0,02
Питьевые фонтанчики	0,05	32	0,02
Трап $D_y=50$ мм	0,5	50	0,025

Как видно из табл. IV.5, изменение угла присоединения поэтажных отводов к стояку с 90° до 45° приводит к увеличению пропускной способности его почти в 1,7 раза.

Расчетный расход сточных вод (секундный q_k , л/с, или часовой $Q_{ч.к.}$, м³/ч) следует определять, согласно рекомендации СНиП II-30-76, по формуле

$$q_k = 5q_{ок} \alpha \quad (IV.29)$$

с учетом нормативного удельного расхода стоков $q_{ок}$, л/с, и величины $\alpha = f(N_k P_k)$, где P_k — вероятность действия приемников сточных вод, принимаемая в час наибольшего водоотведения соответственно для секундного или часового расхода стоков.

Для определения q_k и P_k в сборных линиях и выпусках следует пользоваться формулами (IV.13) — (IV.19).

На начальных участках канализационной сети при малых расходах стоков (до 8 л/с) для ориентировочных расчетов можно пользоваться формулой

$$q_k = q_v + q_{ок}, \quad (IV.30)$$

где q_v — водопотребление, л/с, арматурой, обслуживающей приемники сточных вод, отводящие стоки по расчетному участку канализационной сети;

Таблица IV.5. Характеристика пропускной способности канализационного стояка

Диаметр поэтажных отводов, мм	Угол присоединения поэтажных отводов к стояку, град	Допустимый расход, л/с, при диаметре стояка, мм		
		50	100	125
50	90	0,8	4,3	7,35
	60	1,21	6,4	11
	45	1,4	7,4	12,5
100	90	—	3,2	5,5
	60	—	4,87	8,3
	45	—	5,5	9,4

$q_{ок}$ — нормативный удельный расход стоков от приемника с максимальным водоотведением например $q_{ок} = 1,6$ л/с для унитаза.

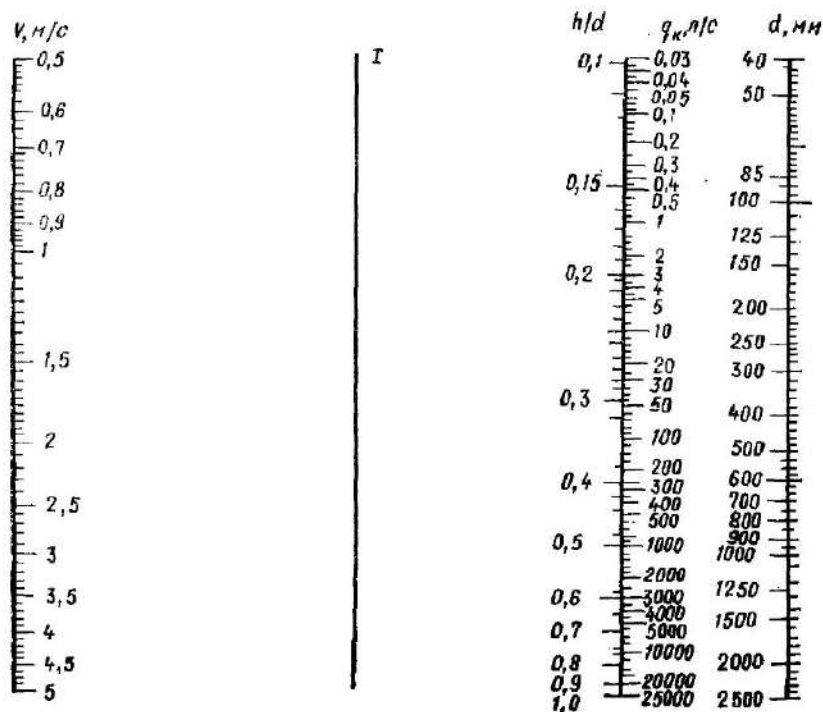


Рис. IV.43. Номограмма для подбора наполнения h/d и скорости v , обеспечивающих выполнение условия $v \sqrt{h/d} \geq 0,8$

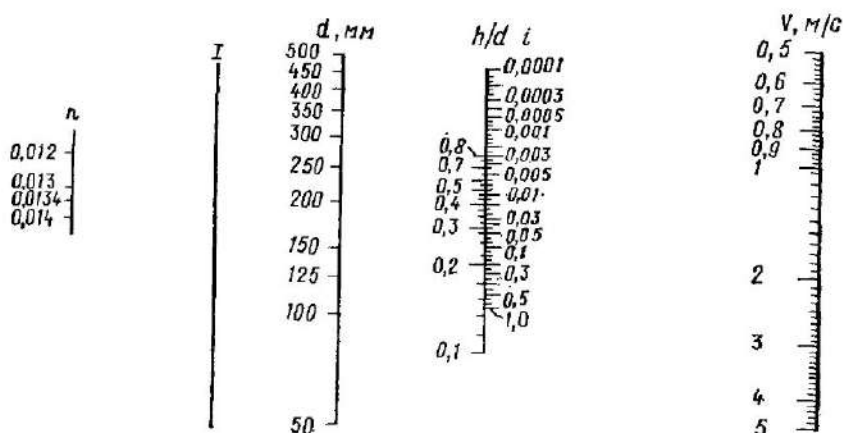


Рис. IV.44. Номограмма для определения уклона i по известным значениям n , d , h/d , v (для стальных и асбестоцементных труб $n=0,012$, для чугунных труб $n=0,013$, для керамических труб $n=0,0134$, для бетонных и железобетонных труб $n=0,014$)

Скорость (самоочищающую) движения стоков для трубопроводов диаметром до 150 мм включительно следует принимать не менее 0,7 м/с.

Наполнение h/d для трубопроводов диаметром 50 и 100 мм следует принимать не менее 0,3 и не более 0,5, диаметром 125, 150 и 200 мм — не менее 0,3 и не более 0,6 при уклоне $i = 0,008$, а при транспортировании условно чистых стоков независимо от диаметра труб можно принимать $h/d = 0,8$.

Уклоны трубопроводов диаметром 50 мм рекомендуется принимать в пределах 0,025—0,035, диаметром 100 мм — в пределах 0,012—0,02, диаметром 150 мм — в пределах 0,007—0,01. Наибольший уклон трубопровода не должен превышать 0,15. Исключение составляют участки длиной до 1,5 м. Уклоны трубопроводов, транспортирующих большое количество загрязнений, следует принимать из условия обеспечения в трубах самоочищающих скоростей.

Сеть внутренней канализации обычно монтируют из канализационных труб диаметром 50 и 100 мм. Диаметры отводных линий и стояков не должны быть менее диаметров присоединенных к ним приемников сточных вод.

В жилых зданиях, где применяют сантехнические кабины или блоки, канализационную сеть не рассчитывают. Подвергают расчету лишь выпуски, объединяющие группы стояков.

Канализационные выпуски из зданий и сборные линии проверяют на выполнение условия

$$v\sqrt{h/d} \geq 0,6. \quad (\text{IV.31})$$

Для этого пользуются номограммой на рис. IV.43. Зная q_n и d , соединяют их линейкой и определяют на шкале I точку, вращая на которой линейку, подбирают значение h/d в пределах 0,3—0,5 и значение $v \geq 0,7$ м/с, необходимые для выполнения неравенства (IV.31). Затем по номограмме на рис. IV.44 определяют уклон i . Для этого, соединив точки на шкалах n и d , получают точку на шкале I ; соединив ее со значением v , находят уклон i , который должен быть, например, не менее 0,012 (для $d = 100$ мм).

Гидравлический расчет чугунных и керамических канализационных трубопроводов следует проводить, руководствуясь данными прил. 6.

§ 135. УСТРОЙСТВО ВЕНТИЛЯЦИИ КАНАЛИЗАЦИОННЫХ СЕТЕЙ

Для вентиляции сетей внутренней канализации устраивают вытяжные трубы, являющиеся продолжением канализационных стояков. Вытяжные трубы выводят на 0,5 м выше неэксплуатируемой кровли здания (рис. IV.45, а) и не менее чем на 3 м выше плоской эксплуатируемой кровли (рис. IV.45, б). Вентиляция канализационных сетей необходима для удаления из них газов с вредными для здоровья компонентами.

Сточная жидкость при падении по стояку захватывает (эжектирует) воздух через вытяжку*. Если количество воздуха, поступающего в стояк, меньше требуемого, возникает разрежение, которое вызывает срыв гидравлических затворов у приемников сточных вод. Это явление наблюдается, когда расход стоков превышает допустимый, указанный в табл. IV.5. При отсутствии стока или небольших (0,05—0,3 л/с) расходах сточных вод загрязненный воздух и газы поднимаются по стояку и через вытяжную его часть выходят в атмосферу.

При небольших расходах можно устраивать невентилируемые стояки. Например, невентилируемые стояки диаметром 100 мм и рабочей высотой до 7 м (от нижнегогиба выпуска до точки присоединения наиболее высоко расположенного приемника стоков) могут с успехом применяться в малоэтажном строительстве (одно-двухэтажные дома, стадионы, детские сады и т. п.). В зданиях большей этажности канализационные стояки оборудуют вытяжкой.

Диаметр вытяжных труб принимают равным диаметру канализационного стояка. Вытяжные участки канализационных стояков выполняют из асбестоцементных или чугунных труб, присоединяя их к стоякам ниже перекрытия чердака. Допускается устройство одной вытяжной трубы на несколько канализационных стояков.

* Добромыслов А. Я. Расчет и конструирование систем канализации зданий. М., Стройиздат, 1978.

Для надежной работы и вентиляции канализационных стояков, пропускающих сточные воды с расходом, превышающим допустимый для данного диаметра, кроме вытяжных труб устраивают вентиляционные стояки и трубопроводы.

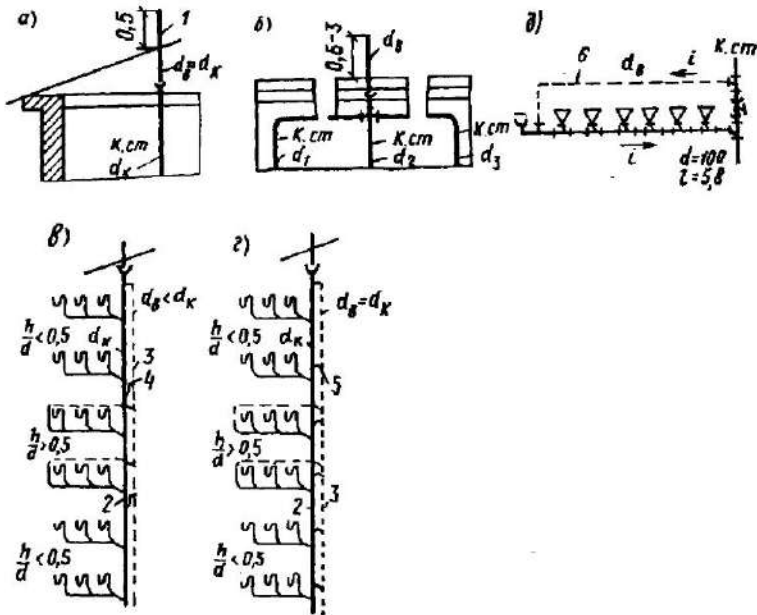


Рис. IV.45. Схемы вентиляционных устройств канализационных систем

а — вытяжная труба на канализационном стояке; б — вытяжная труба на группу канализационных стояков; в — система с перемычками; г — двухтрубная система канализации с перемычками; д — вентиляция при групповой установке унитазов; е — вытяжка; 1 — вытяжка; 2 — сточный стояк; 3 — вентиляционный стояк; 4 — перемычка; 5 — перепуск; 6 — вентиляционный трубопровод

Вентиляционный стояк присоединяют к канализационному в самой нижней и самой верхней его точках (с применением косых тройников), а также по высоте здания через этаж перемычками с уклоном не менее 0,02 в сторону канализационного стояка (рис. IV.45, а).

Диаметр вентиляционного стояка принимают на один стандартный размер меньше диаметра канализационного стояка, например 40, 70, 100 мм при 50, 100, 150 мм. Если диаметр вентиляционного стояка принимают равным диаметру канализационного (для высотных зданий), то стояки соединяют друг с другом на каждом этаже перепусками (рис. IV.45, г). Такая система канализации называется двухтрубной.

При установке на отводных линиях шести унитазов и более независимо от этажности устраивают вентиляционный трубопровод диаметром 40 мм, прокладываемый с обратным уклоном 0,01—0,02 от стояка. Этот трубопровод присоединяют к косому тройнику на стояке выше установленных приборов и к самой верхней точке отводных линий (рис. IV.45, *д*).

§ 136. МЕСТНЫЕ УСТАНОВКИ И УСТРОЙСТВА СИСТЕМ ВНУТРЕННЕЙ КАНАЛИЗАЦИИ

В состав систем внутренней канализации зданий специального назначения могут входить следующие установки и устройства: для перекачки сточных вод, для предварительной очистки, нейтрализации и усреднения стоков, для использования отбросного тепла, для очистки сточных вод и др.

Установки для перекачки сточных вод. Перекачка сточных вод из сети внутренней канализации в наружную канализационную сеть необходима в тех случаях, когда приемники сточных вод расположены ниже отметки заложения труб сети наружной канализации.

Сточные воды направляют в резервуары, расположенные, как правило, вне здания или в исключительных случаях (с разрешения санитарных органов) внутри здания. В резервуаре, оборудованном приточно-вытяжным вентиляционным устройством и сигнализацией уровня, должны быть установлены решетки для задержания крупных загрязнений и устройство для взмучивания осадка, а также устроен приямок для размещения всасывающего клапана водоподъемника. Объем резервуара рассчитывают с учетом графика часового притока сточных вод и режима работы насосов. При автоматической работе насосов объем резервуара определяют из условия включения насосов не более 6 раз за 1 ч. При отсутствии графика притока сточных вод объем резервуара можно принимать равным 5—10% максимального часового притока сточных вод. Резервуары выполняют из бетона, железобетона или кирпича с надежной гидроизоляцией. Из резервуаров сточные воды перекачивают водоподъемниками в наружную сеть.

Водоподъемниками обычно служат насосные или пневматические установки.

Насосные установки комплектуют из рабочих и резервных насосов. Требования, предъявляемые к монтажу канализационных насосов, аналогичны требованиям, предъявляемым к монтажу водопроводных насосов, с той лишь разницей, что канализационные насосы рекомендуется устанавливать под заливом. Всасывающие трубопроводы должны иметь уклон не менее 0,005 в сторону от насоса (рис. IV.46, *а*). Если вместимость напорных трубопроводов превышает 25% объема приемного резервуара, то после насоса уста-

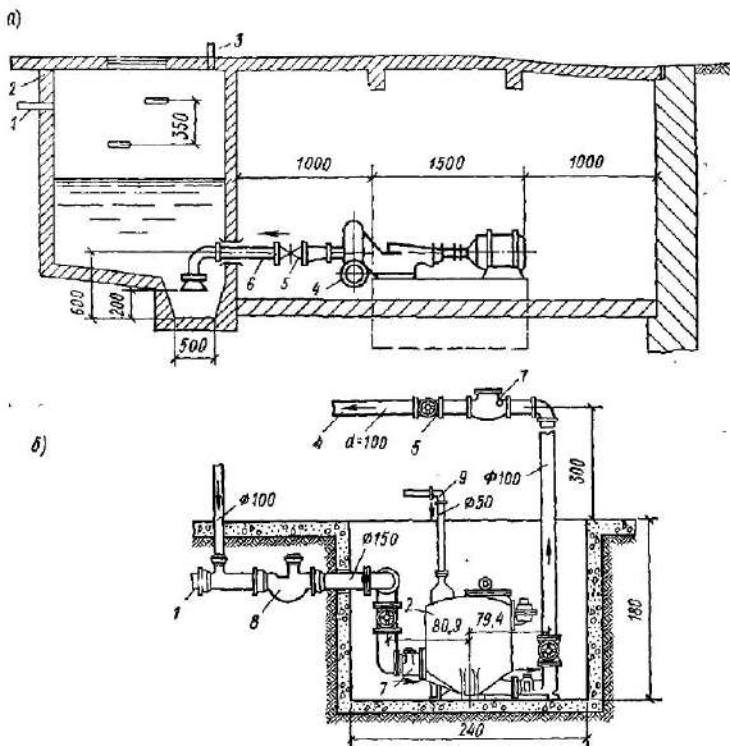


Рис. IV.46. Установки для перекачки сточных вод

a — насосная; *b* — пневматическая. 1 — подающий трубопровод от сети внутренней канализации; 2 — резервуар; 3 — вентиляционная труба; 4 — напорный трубопровод; 5 — задвижка; 6 — всасывающий трубопровод; 7 — обратный клапан; 8 — гидравлический затвор; 9 — трубопровод для подачи сжатого воздуха

навливают обратный клапан. Насосы для перекачки стоков, содержащих токсичные и быстро загнивающие загрязнения, размещают в отдельном здании или в изолированном помещении, оборудованном приточно-вытяжной вентиляцией.

Пневматическая установка для перекачки сточных вод представляет собой герметически закрытый чугунный резервуар объемом 1—1,5 м³, куда сточная жидкость поступает самотеком по подающему трубопроводу, на котором установлены обратный клапан, задвижка и гидравлический затвор. На напорном трубопроводе, присоединенном к нижней части резервуара, также установлены обратный клапан и задвижка (рис. IV.46, б). К верхней части резервуара присоединяют трубопровод, по которому при срабатывании реле уровня подается сжатый воздух от компрессора.

Для обеспечения бесперебойной работы канализационной системы часто применяют пневматическую установку с двумя приемными резервуарами.

Пневматические установки расходуют около 3 м^3 воздуха на 1 м^3 сточных вод. Размещают их в помещениях, оборудованных приточно-вытяжной вентиляцией. Расчет объема резервуаров проводят аналогично расчету объема приемных резервуаров насосной установки для перекачки сточных вод.

Устройства для предварительной очистки сточных вод В системах внутренней канализации зданий специального назначения (гаражах, предприятиях общественного питания, банях, прачечных и т. п.) для предварительной очистки сточных вод применяют решетки, песколовки, грязеотстойники, жируловители, бензомаслоуловители и др.

Решетки (рис. IV.47, а) устанавливают в потоке сточной жидкости для задержания крупных загрязнений и отбросов. Применяют простые неподвижные решетки с ручной очисткой, располагая их в приемных резервуарах, колодцах и каналах. Ширину прозоров решеток принимают $10\text{--}15 \text{ мм}$ и более — в зависимости от крупности задерживаемых загрязнений. Для удобства очистки решетки устанавливают наклонно к горизонту (под углом не менее 60°).

Песколовки (рис. IV.47, б) устанавливают вблизи таких приемников сточных вод, как овощебойки, мойки для автомобилей и т. п. Изготавливают песколовки из металла, кирпича, бетона, желе-

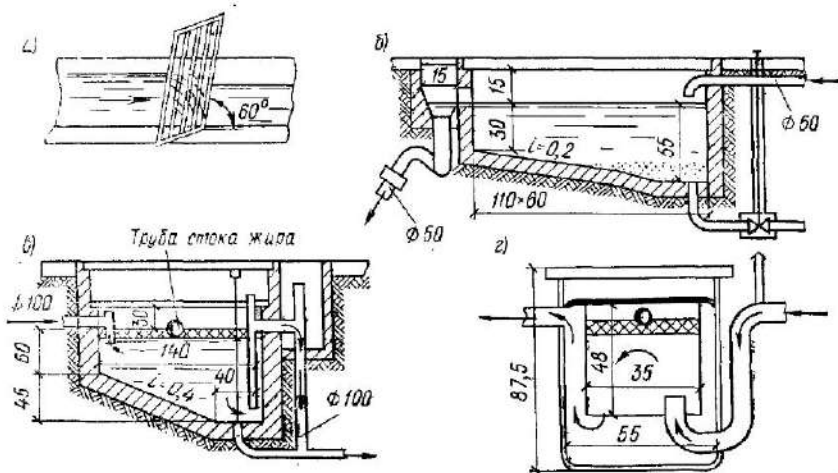


Рис. IV.47. Устройства для предварительной очистки сточных вод

а — решетка; б — песколовка или грязеотстойник; в — крахмало- и жируловитель; г — бензомаслоуловитель

зобетона или дерева. Песколовки могут быть горизонтального и тангенциального типа. Скорость движения сточной жидкости в песколовках горизонтального типа принимают от 0,15 до 0,3 м/с, в песколовках тангенциального типа — от 0,02 до 0,05 м/с; продолжительность отстаивания принимают не более 2—3,5 мин, а продолжительность хранения песка — не более 2 сут. Наибольшее распространение имеют песколовки горизонтального типа (см. раздел III). Очищают песколовки скребками, гидроэлеваторами, песковыми насосами.

Грязеотстойники представляют собой проточные резервуары горизонтального или вертикального типа, предназначенные для задержания осадков, могущих вызвать засорение канализационной сети. Грязеотстойники выполняют из металла, бетона, железобетона или кирпича с соответствующей гидроизоляцией. Размещают грязеотстойники обычно вне здания, например у гаражей. Чистка их должна производиться не реже одного раза в 7 дней. Расчетную скорость движения сточной жидкости в грязеотстойнике принимают равной 0,005—0,01 м/с, а продолжительность отстаивания при расходе до 3 л/с — 10 мин, при расходе более 3 л/с — 15 мин. Для мойки в гараже одного легкового автомобиля расходуется от 150 до 600 л воды, при этом в зависимости от его типа накапливается от 2 до 4 л грязи.

Жи ро у л о в и т е л и (рис. IV.47, а) предназначены для задержания жира из сточных вод, образующихся в столовых, фабриках-кухнях и мастерских, с целью его утилизации или предотвращения отложения в канализационной сети. Жиरोуловитель представляет собой бетонный или кирпичный колодец-отстойник прямоугольной или круглой формы в плане вместимостью не менее 50 л. Всплывший жир удаляется с поверхности в отводную трубу. Объем жи ро у л о в и т е л я принимают из расчета скорости протекания в нем сточных вод не менее 0,005 м/с и времени пребывания их в нем от 2 до 10 мин при среднечасовом расходе. Обычно ширину жи ро у л о в и т е л я принимают равной его глубине (около 1 м), а длину — в 2—3 раза большей.

При вместимости жи ро у л о в и т е л я, превышающей 300 л, применяют продувку сточной жидкости воздухом. Жи ро у л о в и т е л и целесообразно располагать на участке канализационной сети с температурой сточной жидкости ниже 30° С. Обычно жи ро у л о в и т е л и устанавливают в неотапливаемом помещении подвала или вне зданий.

Б е н з о м а с л о у л о в и т е л и (рис. IV.47, б) предназначены для задержания бензина, керосина, газолитина, масел и других всплывающих загрязнений, попавших в сточные воды при мытье машин и полов в гаражах и производственных зданиях. Бензомаслоуловитель представляет собой металлический резервуар, состоящий из двух отделений, в одном из которых происходит всплывание

горючих веществ. Во избежание скопления больших количеств горючих веществ максимальная производительность одной установки не должна превышать 5—6 л/с. Скорость протекания жидкости принимают не более 0,01 м/с. Рабочий объем должен примерно в 30 раз превосходить максимальный секундный приток сточных вод.

Бензомаслоуловитель снабжают гидравлическим затвором и оборудуют устройствами для естественной вентиляции. Размещают бензомаслоуловители, как правило, вне здания; конструктивно они могут быть решены отдельно или совместно с грязеотстойниками.

Теплоуловители применяют для использования тепла сточных вод от бань, прачечных и других объектов. Температура сточных вод может составлять 50° С, а иногда и больше. При отдельной системе канализации теплоуловители целесообразно устанавливать для нагрева холодной воды на 18—20° С. До теплоуловителя сточные воды очищают на решетках и сетках. После теплоуловителя сточные воды сбрасывают в канализацию.

Теплоуловитель представляет собой устройство, подобное водоподогревателю (см. рис. IV.32). Схема установки скоростного теплоуловителя и конструкция простейшего теплоуловителя представлены на рис. IV.48. Простейший теплоуловитель выполняют в виде коллектора или канала со змеевиком из труб, по которым протекает нагреваемая вода. Применение теплоуловителей позволяет использовать до 30% отбросного тепла.

Устройства для очистки сточных вод. К таким устройствам относятся септики (перегниватели), поля подземной фильтрации, песчано-гравийные фильтры, фильтрующие колодцы и двухъярусные отстойники.

Септики (перегниватели) предназначены для предварительной обработки сточных вод (расходом до 25 м³/сут) отдельно стоящих зданий в неканализованных районах. В септиках сточные воды подвергают осветлению, после чего их направляют на поля подземной фильтрации, в песчано-гравийные фильтры или фильтрующие колодцы (рис. IV.49).

Осадок сточных вод, скапливающийся на дне септиков, разлагается под влиянием анаэробных микроорганизмов с образованием растворимых минеральных соединений и газа. Один-два раза в год септики очищают от осадка.

Применяют септики одно-, двух- и трехкамерные (рис. IV.49, а). Объем первой камеры в двухкамерных септиках принимают равным 0,75, в трехкамерных септиках— 0,5 их общего расчетного объема. Объем второй и третьей камер принимают по 0,25 их общего расчетного объема. Расчетный объем септика при расходе сточных вод до 5 м³/сут должен не менее чем в 3 раза превышать суточный приток, а при расходе их более 5 м³/сут должен быть в 2,5 раза больше суточного притока.

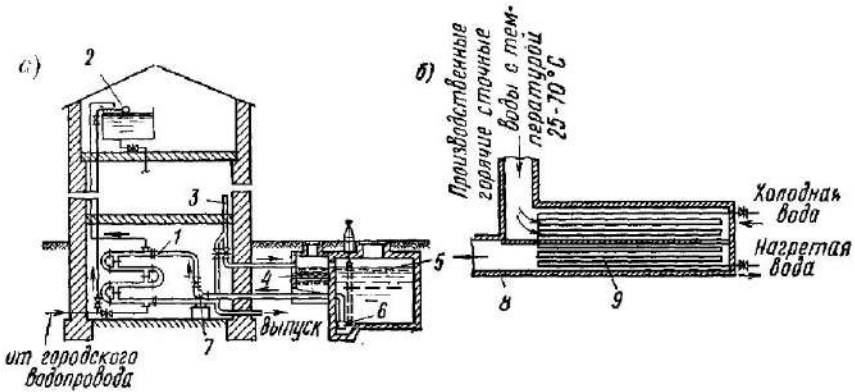


Рис. IV.48. Установка скоростного теплоуловителя (а) и схема простейшего теплоуловителя (б)

1 — теплоуловитель; 2 — бак для холодной воды; 3 — канализационный сток; 4 — фильтр; 5 — резервуар; 6 — спуск; 7 — насос; 8 — коллектор или канал; 9 — змеевик из труб диаметром 42—50 мм

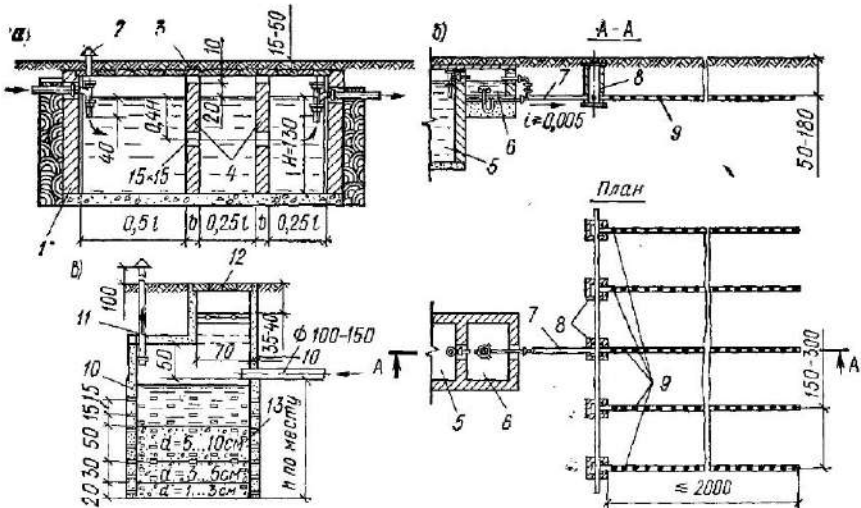


Рис. IV.49. Устройства для очистки сточных вод отдельно стоящих зданий в неканализованных районах

а — простой септик (перегиватель); б — поля подземной фильтрации; в — фильтрующий колодец; 1 — стенка с внутренней железной поверхностью; 2 — труба для вентиляции и прочистки; 3 — сборно-разборное перекрытие; 4 — перегородки; 5 — септик; 6 — дозирующая камера; 7 — подающая труба диаметром 100 мм; 8 — колодцы распределительной магистрали; 9 — оросительная сеть диаметром 75—100 мм; 10 — стены с отверстиями размером 50x25 мм; 11 — труба для вентиляции диаметром 150 мм; 12 — горловина люка; 13 — фильтрующая загрузка

Для равномерной подачи сточных вод (расходом более $3 \text{ м}^3/\text{сут}$) из септика на поля подземной фильтрации применяют автоматические дозирующие устройства и распределительные колодцы.

Перебродивший осадок из септика используют в качестве удобрения на сельскохозяйственных полях или в приусадебном саду. Септики располагают на расстоянии не менее 5 м от здания и не менее 30 м от места забора грунтовых вод для целей водоснабжения.

Поля подземной фильтрации (рис. IV. 49, б) размещают на песчаных и супесчаных грунтах. Сточные воды поступают на эти поля после септиков по трубам, уложенным не менее чем на 1 м выше уровня грунтовых вод и на возможно меньшей глубине от поверхности земли (не более 1,8 м). Оросительную сеть в виде фильтрующих каналов (дрен) устраивают из гончарных (керамических) или асбестоцементных труб диаметром 75—100 мм либо из кирпичных, каменных или бетонных крытых лотков. Длина отдельных картвых оросителей принимается не более 20 м. Трубы укладывают с уклоном 0,001—0,003 на расстоянии 1,5—2,5 м друг от друга. Выпуск жидкости в грунт осуществляется через зазоры шириной 15—20 мм, оставленные в местах стыков труб, либо через пропилы шириной 15 мм, сделанные на трубах снизу на половину их диаметра через каждые 20 см. Для нормальной работы труб к ним должен быть обеспечен приток воздуха.

Песчано-гравийный фильтр, устраиваемый в водонепроницаемых или слабофильтрующих грунтах, представляет собой грунтовый или кирпичный колодец, заполненный гравием, коксом, гранулированным шлаком или крупнозернистым песком. Высота фильтрующей загрузки составляет 1—1,5 м. Фильтр может иметь одну или две ступени, в последнем случае жидкость проходит сначала через отделение, загруженное крупным материалом, а затем через отделение, загруженное мелким материалом. У дна фильтра могут укладываться оросительные трубы или устраиваться дрены с гравийной засыпкой слоем 15—20 см. Трубы применяют керамические или асбестоцементные диаметром 75—150 мм с отверстиями (пропилами), подобными сделанным в трубах оросительной системы полей подземной фильтрации. Нагрузка фильтра по сточной жидкости принимается из расчета $1 \text{ м}^3/\text{сут}$ на 6 м^3 общего объема загрузочного материала.

Фильтрующие колодцы (рис. IV. 49, в) устраивают подобно песчано-гравийным фильтрам и применяют в песчаных и супесчаных грунтах при количестве сточных вод не более $1 \text{ м}^3/\text{сут}$. Их можно устраивать как самостоятельные сооружения для сбора хозяйственных сточных вод (без фекальных загрязнений) от душей, ванн, моек, раковин и умывальников. Колодец выполняют диаметром 0,5—2 м из кирпича, бута или бетона без дна; в стенках его делают отверстия.

Двухъярусные отстойники для систем внутренней канализации устраивают аналогично рассмотренным в разделе III.

При проектировании канализационных сооружений малой производительности для отдельно стоящих зданий следует руководствоваться рекомендациями СНиП II-32-74 и специальной литературой.

§ 137. ВНУТРЕННИЕ ВОДОСТОКИ

Устройство внутренних водостоков. Отвод атмосферных осадков (дождевых и талых вод) с кровель современных зданий осуществляется по трубопроводам, расположенным внутри здания (внутренним водостокам). Область применения их регламентируется соответствующими разделами СНиП (например, СНиП II-30-76).

Внутренние водостоки состоят из следующих основных элементов: водосточных воронок, отводных трубопроводов (стояков, коллекторов, выпусков) и устройств для осмотра и прочистки (ревизий, прочисток, смотровых колодцев).

Внутренние водостоки должны удалять воду с кровли зданий как при положительных, так и при отрицательных температурах наружного воздуха.

Схема сети внутренних водостоков может быть перпендикулярной и пересеченной (рис. IV.50). При перпендикулярной схеме каждый стояк оборудуется отдельным выпуском, отводящим дождевые

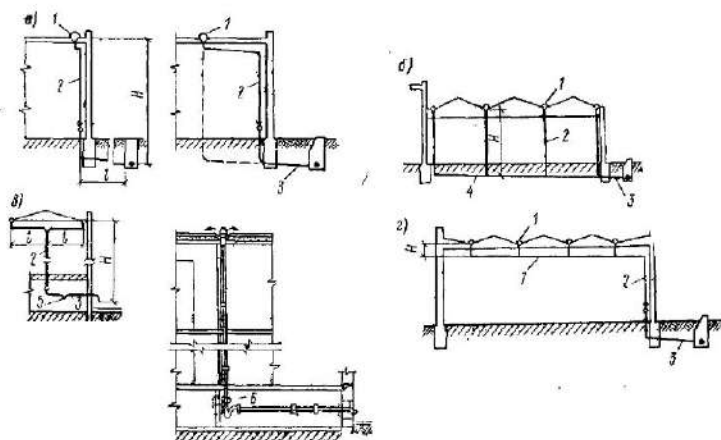


Рис. IV.50. Схемы сети внутренних водостоков

а — перпендикулярная; б — пересеченная; в — с открытым выпуском; г — с подвесным трубопроводом; 1 — воронка; 2 — стояк; 3 — выпуск; 4 — коллектор; 5 — гидравлический затвор; 6 — подача теплого воздуха; 7 — подвесной трубопровод

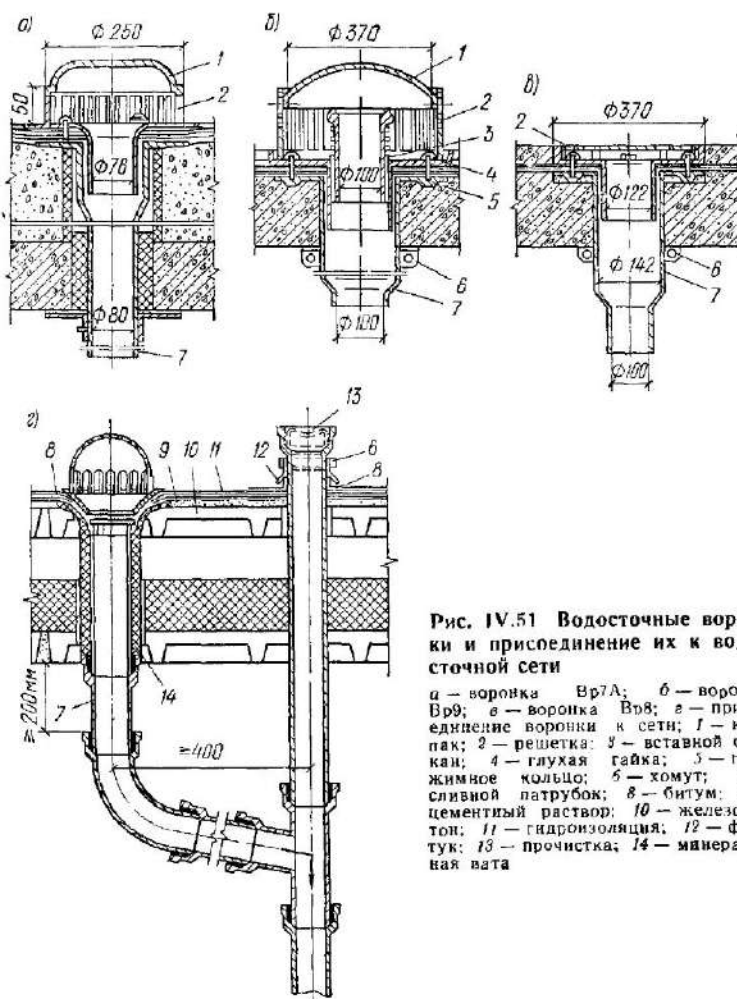


Рис. IV.51 Водосточные воронки и присоединение их к водосточной сети

а — воронка Вр7А; б — воронка Вр9; в — воронка Вр8; г — присоединение воронки к сети; 1 — колпак; 2 — решетка; 3 — вставной стакан; 4 — глухая гайка; 5 — прижимное кольцо; 6 — хомут; 7 — сливной патрубок; 8 — битум; 9 — цементный раствор; 10 — железобетон; 11 — гидроизоляция; 12 — фартук; 13 — прочистка; 14 — минеральная вата

сточные воды за пределы здания. В пересеченной схеме все стояки присоединяют к сборному коллектору, оборудованному одним выпуском. Выпуски соединяют с общесплавной канализационной сетью или с сетью дождевой канализации. Выпуски могут быть и «открытыми» (рис. IV.50, в) со сбросом дождевых и талых вод в лотки и кюветы, устроенные на поверхности земли. Открытый выпуск оборудуют гидравлическим затвором высотой около 100 мм. Отвод дождевых и талых вод в систему бытовой канализации не допускается.

При устройстве внутренних водостоков особое значение приобретает установка водосточных воронок. Для жилых зданий с плоскими неэксплуатируемыми кровлями рекомендуется применять воронки Вр7А с патрубком условным проходом 80 мм (рис. IV.51, а). Для промышленных и общественных зданий с плоскими кровлями, заполняемыми водой, следует применять воронки Вр9 с патрубком условным проходом 100 мм (рис. IV.51, б), а не заполняемыми водой — воронки Вр8 (рис. IV.51, в). Для зданий с плоскими эксплуатируемыми кровлями применяют воронки Вр10 с $D_y = 150$ мм.

Водосточные воронки устанавливают с таким расчетом, чтобы максимальное расстояние между ними не превышало 48 м. Воронки следует размещать по обе стороны брандмауэрных стен и температурных швов, в пониженных участках ендов, по внутренней продольной оси здания (по одной воронке на каждую секцию здания). Уклон участков кровли и ендов в сторону воронок должен быть не менее 0,005. Воронки заделывают в перекрытие с устройством водонепроницаемого соединения. Гидроизоляционный слой покрытия (кровли) выпускают на фланец сливного патрубка, зажимают сверху фланцем приемной решетки и заливают битумной мастикой. Под фланец воронки иногда дополнительно подкладывают рубероид и мешковину, пропитанную битумом. Присоединение воронок к стоякам выполняют при помощи компенсационных раструбов с эластичной заделкой (рис. IV.51, г).

Наибольшая пропускная способность водосточных воронок при условном проходе патрубка 80 мм составляет 5 л/с, 100 мм — 12 л/с, 150 мм — 35 л/с. Пропускная способность водосточных стояков соответственно составляет 10; 20 и 50 л/с, стояков условным проходом 200 мм — 80 л/с.

Для водостоков в основном применяют чугунные (ненапорные и напорные), пластмассовые и асбестоцементные трубы, как исключение (на горизонтальных подвесных линиях — рис. IV.50, г) применяют стальные трубы.

Водосточные стояки, как правило, прокладывают в отапливаемых помещениях лестничных клеток, в коридорах и других подсобных помещениях зданий. Прокладка стояков может быть открытой (по стенам, фермам, колоннам) или скрытой (в бороздах внутренних стен зданий, в коробах, шахтах). Замоноличивание труб в блоки и стеновые панели не допускается.

Длина выпуска от стояка до колодца внутриквартирной сети при диаметре трубы 100 мм и более не должна превышать 10 м. Заделка выпуска в фундаменте здания выполняется аналогично заделке канализационного выпуска. Открытый выпуск в месте пересечения с наружной стеной фундамента здания изолируют минеральной ватой слоем не менее 50 мм с заделкой отверстия с обеих сторон цементным раствором.

Расчет внутренних водостоков сводится к определению расчетного расхода дождевых вод и проверке пропускной способности отдельных участков сети.

Расчетный расход дождевых вод $q_{расч}$, л/с, определяют по формулам:

для плоских кровель (с уклоном менее 1,5%)

$$q_{расч} = Fq_{20}/10000; \quad (IV.32)$$

для скатных кровель (с уклоном 1,5% и более)

$$q_{расч} = Fq_5/10000, \quad (IV.33)$$

где F — площадь водосбора, м²; q_{20} и q_5 — интенсивность дождя, л/с с 1 га, продолжительностью соответственно 20 и 5 мин [значения q_{20} приведены на рис. 1 в СНиП II-32-74; $q_5 = 4^a q_{20}$ (здесь a — климатологический параметр, значения которого приведены на рис. 2 в СНиП II-32-74)]

Пропускную способность системы, т. е. максимальный расчетный расход, л/с, при напорном режиме можно определять по формуле*

$$q = \sqrt{H/S_0}. \quad (IV.34)$$

где H — напор в системе; m ; равный разности отметок кровли у воронки и оси выпуска или оси самотечного трубопровода; S_0 — полное сопротивление системы, м · с²/л², равное сумме сопротивлений по длине всех участков труб и местных сопротивлений фасонных частей труб; включая сопротивления воронки и выпуска

Полное сопротивление системы определяют по формуле

$$S_0 = A_l l + A_m \Sigma \xi, \quad (IV.35)$$

где A_l — удельное сопротивление по длине трубопроводов (см. прил. 1) l — длина трубопроводов, м; A_m — удельное местное сопротивление (при $\xi = 1$), принимаемое в зависимости от диаметра трубопровода:

d , мм . . .	50	75	80	100	150	200
A_m , м · с ² /л ²	0,0132	0,0026	0,002	0,00083	0,000165	0,000052

$\Sigma \xi$ — сумма коэффициентов местных сопротивлений, включая вход в воронку и выпуск (эти коэффициенты приведены в прил. 7)

Величина q должна быть не меньше притока воды к воронке, определяемого по формуле (IV.32) или (IV.33).

§ 138. КАНАЛИЗАЦИЯ ТВЕРДЫХ ОТБРОСОВ (МУСОРОУДАЛЕНИЕ)

Все отбросы в жилых и общественных зданиях могут быть подразделены на две группы: загнивающие и незагнивающие. К первой группе относятся отбросы, содержащие органические вещества,

* Лобачев П. В. Внутренние водостоки зданий. Стройиздат, 1967.

например быстро портящиеся и подвергающиеся гниению пищевые отходы. Ко второй группе относятся отбросы, содержащие минеральные вещества без влаги (металлические предметы, бумага, зола, смет, шлак, строительный мусор, битая посуда и пр.). Это — вторичное сырье (утиль), которое может быть использовано в производстве.

Скопление и несвоевременное удаление отбросов, подвергающихся гниению, приводит к развитию болезнетворных бактерий, к размножению мух и грызунов, к вспышкам инфекционных заболеваний.

В настоящее время применяют в основном раздельный сбор и удаление отбросов: пищевые отходы собирают в ведра с крышками из расчета 1,5 л/сут на одного жителя, ежедневно опорожняя их и отвозя отходы на откорм скота, незагнивающие отбросы собирают в мусоросборники, периодически вывозя их на автомашинах для обезвреживания и утилизации.

В жилых зданиях высотой до пяти этажей отбросы собирают в ведра поквартирно с периодическим опорожнением в металлические дворовые мусоросборники, которые ежедневно опорожняют в автомашины-мусоровозы.

В благоустроенных жилых зданиях квартирного и гостиничного типа, общежитиях, гостиницах, многоэтажных зданиях устраивают систему мусоропроводов для централизованного сбора мусора в камеры, размещенные в подвалах или на первом этаже здания.

Мусоропроводы в зданиях могут быть трех типов: *сухие холодные, горячие (огневые) и мокрые.*

Наибольшее распространение получили **холодные мусоропроводы** (рис. IV.52), состоящие из ствола (вертикального канала) диаметром 400—500 мм, выполняемого из гладких труб, приемных клапанов размером 0,33 × 0,25 м, устанавливаемых на высоте 0,85—0,9 м от пола на каждом этаже или через этаж, нижней приемной камеры, где собирается сбрасываемый мусор, и верхней камеры, предназначенной для чистки ствола. Нижнюю приемную камеру оборудуют бункером объемом 0,35—1 м³, рассчитанным на трехсуточное накопление мусора, мусоросборниками вместимостью 80—100 л, поливочным краном диаметром 25 мм, раковинной с подводкой горячей и холодной воды, трапом для отвода воды при мытье пола. Камеру выполняют из огнестойких материалов. Полу камеры придают уклон 0,02 по направлению к трапу. Площадь камеры должна быть не менее 3—4 м², высота — не менее 2,5 м. Нижняя камера должна отапливаться, иметь приток свежего воздуха на высоте 2 м от пола и вытяжку воздуха через решетку бункера и ствол мусоропровода. Верхнюю камеру (короб очистки) оборудуют устройствами для прочистки ствола (тросом с блоком, ручной лебедкой, ершом и люком с крышкой), а также вытяжной трубой для обеспечения вен-

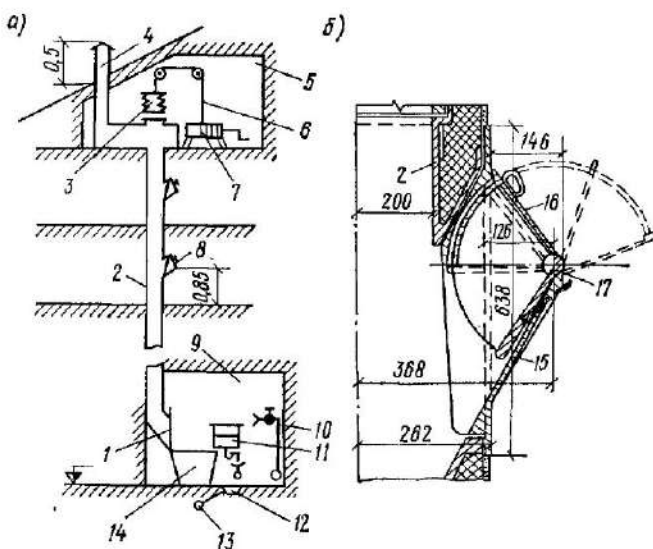


Рис. IV.52. Мусороудаление в зданиях

a — схема холодного мусоропровода; *б* — устройство приемного клапана; 1 — затвор (шибер) бункера; 2 — ствол; 3 — ерш; 4 — вентиляция (вытяжка); 5 — верхняя камера; 6 — трос; 7 — дебедка; 8 — приемный клапан; 9 — нижняя камера; 10 — поливочный край; 11 — раковина; 12 — трап; 13 — канализационная труба; 14 — мусоросборник; 15 — чугунный раструб; 16 — загрузочный совок клапана; 17 — ось клапана

тиляции мусоропровода. Вытяжная труба должна возвышаться над кровлей не менее чем на 0,5 м. Ствол мусоропровода размещают в лестничных клетках, специальных шахтах или во внутренних стенах здания. При строительных работах особое внимание должно уделяться созданию газодонепроницаемых стыков, которые не должны иметь уступов, наплывов, заусенцев и щелей. Гладкие трубы можно соединять муфтами с заделкой зазоров пеньковой прядью и зачеканкой цементным раствором. Секции труб ствола, устанавливаемые по отвесу, соединяют металлическими хомутами, стягиваемыми болтами. Ствол должен опираться на основные элементы конструкции здания с герметичной заделкой места опирания цементным раствором.

Холодные мусоропроводы периодически очищают ершами, промывают водой и дезинфицируют.

При размещении сборных камер мусоропроводов в подвалах зданий предусматривают подъемные механизмы для подачи мусоросборников на уровень пола I этажа.

В некоторых случаях устраивают горячие (огневые) мусоропроводы, в которых мусор сжигается 1 раз в сутки (обычно в ночное

время) с удалением продуктов сгорания через ствол в дымовую трубу, что позволяет хорошо дезинфицировать внутреннюю поверхность ствола. Однако сложность устройства камеры сгорания, наличие большого количества золы и шлака, большое задымление воздушного бассейна города ограничивают применение огневых мусоропроводов. В нашей стране такие мусоропроводы устраивают главным образом в лечебных учреждениях.

Мокрые мусоропроводы, оборудованные приемными резервуарами, откуда отбросы вместе с водой периодически сбрасываются в сборники, соединенные с системой бытовой канализации, недостаточно гигиеничны, требуют большого расхода воды, электроэнергии, устройств для дробления мусора и поэтому в нашей стране не применяются.

Для удаления мусора из зданий может быть использована сеть бытовой канализации. Такая система мусороудаления называется **сплавом мусора в канализацию**. Система предусматривает установку непосредственно под мойками или раковинами мусородробилок, в которых пищевые отходы измельчаются, разбавляются водой из расчета 8—10 л на 1—1,5 кг пищевых отходов и сбрасываются в канализационную сеть здания. При этой системе необходимо иметь отдельные сборники для твердых отбросов, не поддающихся дроблению.

Глава 31. ПРОЕКТИРОВАНИЕ, МОНТАЖ, ИСПЫТАНИЕ И ЭКСПЛУАТАЦИЯ САНИТАРНО-ТЕХНИЧЕСКИХ УСТРОЙСТВ ЗДАНИЙ

§ 139. СОДЕРЖАНИЕ ПРОЕКТОВ ПО САНИТАРНО-ТЕХНИЧЕСКОМУ ОБОРУДОВАНИЮ ЗДАНИЙ

При составлении проекта по санитарно-техническому оборудованию зданий необходимо выбирать наиболее целесообразные в технико-экономическом отношении решения, применять новые виды оборудования, установок и материалов, использовать промышленные методы монтажных работ, применять автоматизацию. Следует стремиться применять типовые планировочные решения, стандартные детали и узлы, блоки, панели, кабины заводского изготовления.

Составление проектов по санитарно-техническому оборудованию зданий ведут, как правило, в две стадии: технический проект и рабочие чертежи.

В техническом проекте разрабатывают чертежи и схемы, приводят необходимые расчеты и технико-экономическое обоснование це-

Таблица IV.6. Условные графические обозначения элементов трубопроводов, арматуры и санитарно-технических устройств (ГОСТ 2.784—70, ГОСТ 2.785—70, ГОСТ 2.786—70, СН 460-74)

Наименование	Обозначение	Наименование	Обозначение
Вентиль запорный		Мойка кухонная	
Задвижка		Умывальник	
Обратный клапан		Ванна	
Кран водоразборный		Раковина	
” поливочный		Унитаз	
Смеситель		Трап	
” с поворотным наливом		Писсуар настенный	
” с душевой сеткой		Писсуар напольный — уринал	
Кран проходной		Фонтанчик	
” писсуарный		Гризеудовитель	
” трехходовой		Жируловитель	
Регулятор давления		Водосточная воронка	
Счетчик воды		Колодец на сети	
Насос		Ревизия	
Пожарный кран		Манометр	
Гибровставка (звукоизоляция)		Гидроавтомат (сифон)	
Соединение трубопроводов		Трубопровод в футляре	
Трубопровод со стояками		Пересечение трубопроводов	
Теплоизоляция		Конец трубы с пробкой	
Трубопровод водопровода		Трубопровод канализации	
Трубопровод, подающий горячую воду		Трубопровод циркуляционный горячей воды	
Переходные муфты на трубопроводах		Водосток, дождевая канализация	

лесообразности принятых решений, дают спецификацию оборудования, определяют затраты на отдельные виды строительно-монтажных работ.

В состав рабочих чертежей входят общие данные, планы и схемы систем и установок, отдельные монтажные узлы грубопроводов и оборудования с указанием всех необходимых деталей.

Проект включает:

1) план участка застройки в масштабе 1 : 500; 1 : 1000, 1 : 2000 с нанесенными на нем красными линиями границ застройки, а также существующими и проектируемыми наружными подземными коммуникациями;

2) профили подземных сетей в горизонтальном масштабе, равном масштабу плана участка, и в вертикальном масштабе 1 : 100; 1 : 200;

3) поэтажные планы здания в масштабе 1 : 100, 1 : 200, включая выкопировки из планов подвала, чердачного помещения и кровли, с нанесением всех санитарно-технических установок и устройств;

4) аксонометрические схемы сетей водоснабжения в масштабе 1 : 100; 1 : 200;

5) разрезы и развертки или аксонометрические схемы по канализационным и водосточным сетям в масштабе 1 : 100; 1 : 200;

6) детализованные чертежи узлов и установок в масштабе 1 : 10—1 : 50;

7) спецификацию оборудования и материалов, смету;

8) расчетно-пояснительную записку с характеристикой объекта и приведением всех расчетных данных, необходимых для проектирования

При выполнении чертежей следует руководствоваться указаниями СН 460-74 и ВСН-33-77, а также условными графическими обозначениями, приведенными в табл. IV.6.

В качестве исходных данных для проектирования служат: генплан участка с указанием существующих наружных коммуникаций, колодезев и арматуры (их диаметры, уклоны, отметки заложения); поэтажные планы зданий с размещением водоразборных устройств и приемников сточных вод; сведения о гарантийном напоре в наружной водопроводной сети, о рабочих напорах у водоразборных устройств, их числе; сведения о технологических требованиях (качество и количество требуемой воды, характеристика стоков и т. п.), режим водопотребления и др.

§ 140. МОНТАЖНОЕ ПРОЕКТИРОВАНИЕ

Задачей монтажного проектирования является разработка технической документации на детали и узлы для монтажа, где указываются все необходимые данные: длины, диаметры, углы изгиба и пр. Монтажное проектирование можно выполнять двумя методами:

1) составлением *монтажных эскизов* по натурным замерам в уже выстроенном здании;

2) составлением *монтажных проектов* до начала строительства по рабочим строительным чертежам и чертежам санитарно-технических устройств здания.

Составление монтажных эскизов по натурным замерам позволяет точнее определить размеры деталей и узлов, подлежащих заготовке на заводе или в мастерских, однако удлинит сроки строительства.

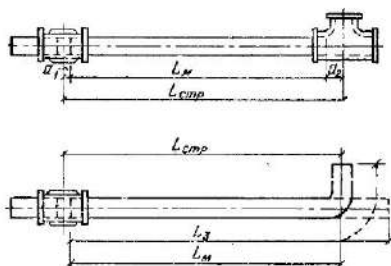


Рис. IV.53. Схемы определения строительной, монтажной и заготовительной длины деталей монтажного узла

Монтажные проекты составляют с учетом всех необходимых требований по размещению и привязке отдельных элементов санитарно-технических систем (высоты и места расположения приборов, арматуры, труб, отдельных установок).

Монтажное проектирование можно выполнять при типизации планировочных решений и строительных конструктивных элементов здания, при типовом размещении санитарного, теплового и газового оборудования

Монтажное проектирование узлов и деталей требует маркировки их с указанием назначения каждой детали, а также определения строительной, монтажной и заготовительной длины для каждого элемента санитарно-технической системы (рис. IV.53).

Строительная длина детали или элемента определяется их размером в собранном (смонтированном) виде (узле).

Монтажную длину определяют как разность строительной длины и скидов (расстояний между торцами трубы и центрами накрученных на ее концы соединительных частей или арматуры):

$$L_{\text{м}} = L_{\text{стр}} - (a_1 + a_2). \quad (\text{IV.36})$$

Заготовительную длину устанавливают с учетом всех изгибов детали (отводы, утки и т. п.). Заготовительная длина — это длина отрезка трубы, необходимого для изготовления данной детали.

При монтажном проектировании большое значение имеет монтажное положение отдельных элементов систем (стояков, приборов и др.), которое зависит от способа прокладки труб (открытой или скрытой), их положения относительно стен и перегородок, от размещения приборов, присоединяемых к стоякам (рис. IV.54). Существенно облегчает монтажное проектирование применение унифицированных стандартных узлов, санитарно-технических блоков, панелей и кабин.

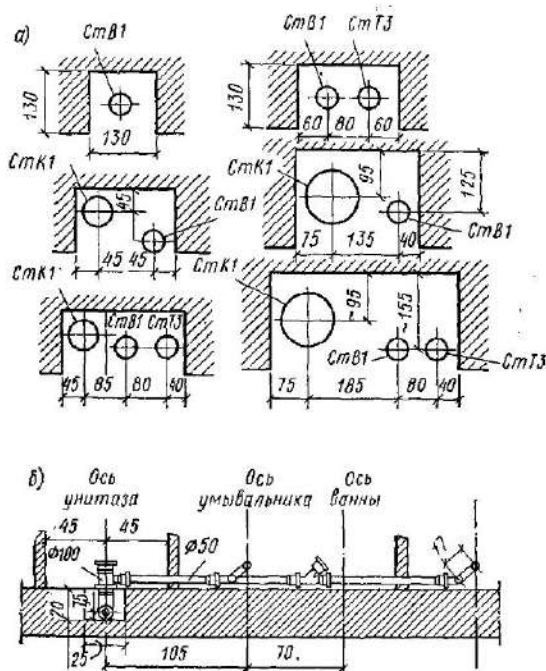


Рис. 14.54. Монтажные положения отдельных элементов санитарно-технических систем

а — стояков при скрытой прокладке; б — канализационной отводной линии санитарного узла при открытом монтаже

§ 141. УВЯЗКА САНИТАРНО-ТЕХНИЧЕСКИХ УСТРОЙСТВ СО СТРОИТЕЛЬНЫМИ КОНСТРУКЦИЯМИ ЗДАНИЙ

Для успешного монтажа санитарно-технических устройств зданий строители до начала строительства должны тщательно изучить проект по санитарно-техническим устройствам, чтобы в процессе производства строительных работ оставить необходимые отверстия в междуэтажных перекрытиях, стенах, перегородках и сделать борозды, каналы, приямки, ниши

Архитекторы и строители, проектирующие и строящие здания и отдельные объекты, должны увязывать все конструкции и планировочные решения с наиболее экономичными и прогрессивными решениями санитарно-технических устройств. В строительных проектах необходимо указывать размеры борозд, ниш и отверстий в перекрытиях. Проектировщики должны знать размеры наиболее часто применяемых типовых санитарно-технических узлов. Типизация и уни-

фикация узлов значительно ускоряют строительные и монтажные работы, улучшают качество и снижают стоимость строительства в целом.

Увязка монтажных и общестроительных работ зависит от принятого метода производства работ по монтажу санитарно-технических устройств — последовательного или параллельного.

Последовательный метод предусматривает начало монтажных работ для малоэтажных зданий после окончания основных строительных работ (кроме отделочных), для многоэтажных зданий после возведения основных несущих конструкций (каркаса). Этот метод позволяет быстро выполнить монтажные работы, поскольку исключает задержки со стороны общестроительных работ, однако он требует натурных замеров и изготовления узлов и деталей на строительной площадке, что удлиняет сроки строительства. Кроме того, этот метод не позволяет осуществлять частичный пуск санитарно-технических систем, поэтому он не имеет широкого распространения.

Параллельный метод предусматривает одновременное выполнение общестроительных и монтажных работ. Монтаж санитарно-технических устройств осуществляют в определенной последовательности, начиная его с наружных коммуникаций при нулевом цикле строительства еще до установки башенных кранов и массового завоза строительных материалов. Вводы тепловых сетей, водопровода и газопровода, а также канализационные выпуски устраивают одновременно с рытьем котлованов и кладкой стен фундаментов и подвала; насосы устанавливают на готовые фундаменты одновременно с возведением стен и т. д. Монтаж, как правило, начинают с нижнего этажа, что позволяет осуществлять поэтажный пуск в эксплуатацию различных санитарно-технических систем. Этот метод находит особенно широкое применение при крупноблочном и панельном строительстве.

Утепление трубопроводов, прокладываемых в помещениях с пониженной температурой (даже при кратковременном снижении температуры ниже 0°C), выполняют путем устройства засыпной, обмазочной или обкладочной теплоизоляции из различных материалов. В качестве утепляющих материалов применяют минеральную вату, опилки (антисептированные), инфузорию, землю, глину с войлочными очесами, шлак (не содержащий серу), торф, а также готовые сегменты (скорлупы) заводского изготовления. Теплоизоляция нередко требует устройства коробов, укрепляемых по стенам, под потолком или в полу неотапливаемых помещений. Размер деревянных коробов для засыпной изоляции должен быть больше наружного диаметра труб на 200—350 мм. Особое внимание следует уделять утеплению ввода водопровода при отсутствии теплого подвала и технического подполья, когда трубопровод ввода может попасть в зону промерзания грунта (вблизи фундамента).

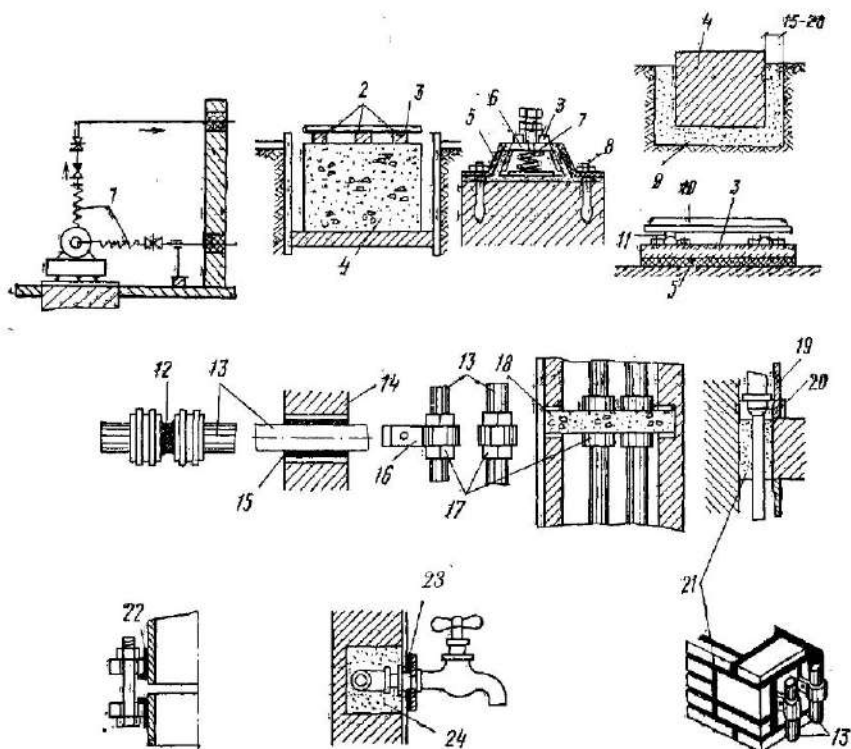


Рис. IV.55. Основные устройства для звукоизоляции

1 — виброподставки; 2 — упругие прокладки; 3 — плита для крепления насоса; 4 — фундамент; 5 — виброизоляционный материал; 6 — амортизатор; 7 — пружина; 8 — анкерный болт; 9 — насос; 10 — станина насоса; 11 — пружинный амортизатор; 12 — резиновый рукав; 13 — труба; 14 — стена; 15 — изоляционный слой; 16 — комутки; 17 — резиновая муфта; 18 — диафрагма; 19 — ограждение; 20 — плитус; 21 — звукопоглощающий слой; 22 — прокладка; 23 — изоляционная розетка (шайба); 24 — звукопоглощающая масса

Звукоизоляцию трубопроводов и оборудования предусматривают с целью предотвращения распространения акустических колебаний, возникающих в процессе эксплуатации санитарно-технических устройств, по трубопроводам и конструкциям здания. Источниками шума являются большей частью насосы, запорная и водоразборная арматура (особенно смесители и поплавокные клапаны), компрессоры, вентиляторы, трубопроводы. Для уменьшения шума при движении воды трубопроводы необходимо монтировать без крутых отводов и резких переходов на другие диаметры. При прокладке через стены трубы следует обертывать резиновыми или синтетическими пористыми материалами. Насосные установки монтируют

с устройством вибровставок (армированных прорезиненных гофрированных патрубков длиной 100 см на хомутах и фланцевых соединениях), с применением виброизолирующих материалов (резиновых и пружинных амортизаторов), звукопоглощающих оснований под фундаменты (рис. IV.55). Водоразборную арматуру крепят к стенам на изоляционных розетках (шайбах) из пористой резины. Все крепежные узлы должны быть устроены с применением мягких подкладок, легко воспринимающих вибрацию и исключающих соприкосновение труб с конструкциями здания и передачу звука. При монтаже водоразборной арматуры необходимо следить за правильной установкой золотников, наличием резиновых прокладок и плотной посадкой клапанов.

§ 142. ПЛАНИРОВКА ПОМЕЩЕНИЙ И РАЗМЕЩЕНИЕ САНИТАРНО-ТЕХНИЧЕСКОГО ОБОРУДОВАНИЯ

Планировка помещений и особенно санитарно-бытовых узлов жилого здания должна удовлетворять санитарно-гигиеническим требованиям, простоте монтажа и эксплуатации, создавая наиболее рациональные в технико-экономическом отношении решения. Например, в типовых секциях жилого здания при всех вариантах планировки квартир должно быть принято единое взаимное расположение помещений ванной комнаты, туалета и кухни, причем планировка санитарно-бытовых узлов также должна быть типовой.

Наиболее целесообразным решением для санитарно-бытовых узлов следует признать линейную планировку, при которой приборы размещаются на одной монтажной стене. Рациональная планировка исключает нестандартное изготовление санитарно-технических узлов и деталей, удорожающее строительство.

При решении планировки помещений и санитарно-бытовых узлов надо учитывать следующее: не допускается размещать кухни, туалеты, душевые и ванны помещения над жилыми комнатами; вентиляцию кухонь и санитарных узлов следует предусматривать через самостоятельные каналы; между санитарными приборами должны быть оставлены минимальные расстояния, обеспечивающие удобство эксплуатации; нежелательно располагать туалетные комнаты рядом с жилыми; не следует устанавливать приборы туалетной комнаты на стене, граничащей с жилой комнатой.

На рис. IV.56 даны наиболее часто применяемые в массовом жилищном строительстве планировочные решения санитарных узлов в виде санитарно-технических кабин.

Санитарные узлы для типовых жилых и общественных зданий по планировке могут быть *разобценными*, т. е. с изолированными помещениями для туалетной (уборной) и ванной, и *совмещенными*, в которых ванна или душ, умывальник и унитаз расположены в од-

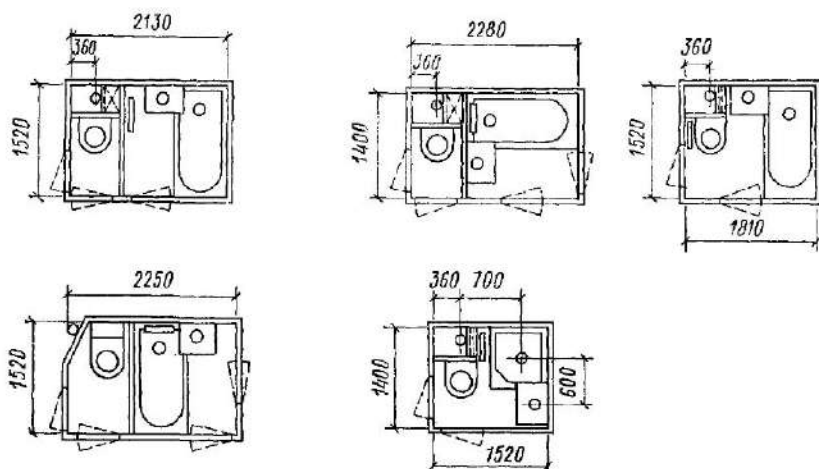


Рис. IV.56. Схемы планировочных решений санитарных узлов жилых зданий

ном помещении. Проектирование совмещенных санитарных узлов допускается в однокомнатных квартирах, а также в гостиницах.

Санитарные узлы в общественных зданиях проектируют исходя из следующих размеров: ширина кабины туалета 0,8—0,9 м, длина ее 1,1—1,2 м, ширина прохода вдоль кабин не менее 1,1 м при открывании дверей внутрь и 1,4—1,5 м при открывании их наружу. При групповой установке унитазов минимальная высота перегородок, не доходящих до пола на 0,2—0,25 м, должна быть 2 м. При групповой установке душевых кабин размером 0,9 × 0,9 м вдоль них предусматривают проходы шириной 0,9—1,5 м.

§ 143. ПРИМЕНЕНИЕ САНИТАРНО-ТЕХНИЧЕСКИХ КАБИН

С прогрессом строительной техники при возведении зданий стали широко применять объемно-пространственные элементы и, в частности, объединенные помещения ванной и туалетной комнат, получившие название санитарно-технических кабин (рис IV.57). В кабине смонтированы трубопроводы санитарно-технических систем, размещены вентиляционные каналы, сделана электропроводка, установлены санитарные приборы. Монтажные санитарно-технические работы на строительстве сводятся лишь к подъему кабин, установке их на место и поэтажному соединению всех стояков.

Различают кабины массивные и облегченные. У массивных кабин стены выполнены из прокатных железобетонных, керамзитобетонных или гипсобетонных панелей, а у облегченных — из асбесто-

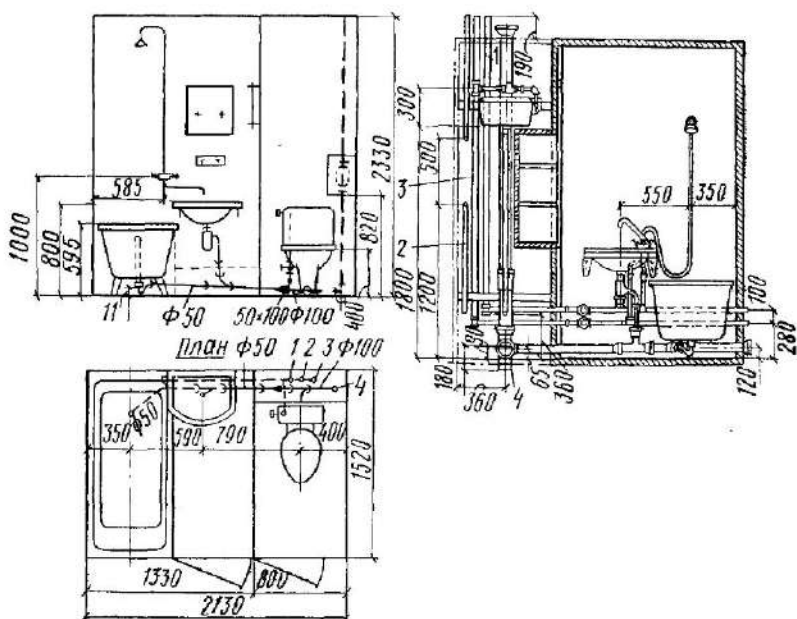


Рис. IV.57. Оборудование санитарно-технических кабин

1 — стояк холодной воды; 2 — стояк циркуляционной (обратной) горячей воды; 3 — стояк горячей воды; 4 — канализационный стояк

цементных листов на каркасе, древесностружечных плит, гипсоволокнистых листов, облицованных пластмассовой пленкой или другими материалами. Большой интерес представляют унифицированные санитарно-технические кабины, собранные из железобетонного поддона и гипсобетонных прокатных стеновых панелей, покрытых эмалью или облицованных глазурованной плиткой. По размещению санитарных приборов различают кабины разобнесенные и совмещенные (туалет вместе с ванной — см. рис. IV.56).

Для соединения трубопроводов санитарно-технических кабин по высоте здания применяют *монтажные вставки*, состоящие из двух частей (уток) с резьбовым соединением (сгоном). Монтажные вставки позволяют производить стыкование труб даже в случае нарушения их соосности.

§ 144. ОСНОВЫ УСТРОЙСТВА СЕТЕЙ ГАЗОСНАБЖЕНИЯ ЗДАНИЙ

Газоснабжение городов обычно предусматривает получение газа, его транспортирование под давлением, создание резервных и регулирующих емкостей (газгольдеров), строительство станций пе-

рекачки и регулирования давления, а также строительство газовых сетей для транспортирования газа к местам его потребления.

Для приготовления пищи, получения горячей воды или для отопления применяют природные и искусственные газы. В зависимости от способа получения газ может быть сухой или влажный. Качество газов, их удельная теплота сгорания, температура горения, быстрота воспламенения весьма разнообразны. Для обеспечения необходимого эффекта и безопасности работы бытовых приборов качество газа должно быть постоянным, отвечая требованиям ГОСТ 5542—50. В бытовых приборах используют газы с удельной теплотой сгорания от 14,7 до 42 МДж/м³ (при температуре 0°С и давлении 0,1 МПа).

Газовые сети подразделяют на *на р у ж н ы е*, прокладываемые вдоль улиц, и *в в у т р е н н и е*, состоящие из внутриквартирных сетей и сетей внутри здания. В зависимости от давления газа сети бывают *низкого давления* (до 0,005 МПа), *среднего давления* (от 0,005 до 0,3 МПа) и *высокого давления* (от 0,3 до 0,6 МПа, а для промышленных предприятий до 1,2 МПа). Ввиду того что для нормальной работы газовых приборов необходимо давление газа 0,0013—0,002 МПа, на сети давлением более 0,003 МПа устанавливают регуляторы давления (редукторы), поддерживающие давление не выше нормы.

В отдельных случаях применяют *газобаллонные установки*. В стальных баллонах находится сжиженный газ (пропан, бутан) по ГОСТ 20448—75 под давлением до 0,6 МПа. Для подачи газа в бытовые приборы давление снижают до 0,003 МПа. Ввиду высокого давления и большой удельной теплоты сгорания сжиженного газа (до 115 МДж/м³) в газовых горелках устанавливают особые форсунки.

Газовые сети, прокладываемые в земле, устраивают из стальных и пластмассовых труб. При транспортировании неосушенного (влажного) газа трубы укладывают ниже границы промерзания грунта. Минимальная глубина заложения газопроводов 0,8—0,9 м.

Для устройства газовых сетей внутри зданий применяют стальные трубы, руководствуясь указаниями СНиП II-37-76. Соединение стыков труб должно выполняться на сварке. Резьбовые соединения применяют только при монтаже приборов.

Газовые сети оборудуют запорной арматурой, а при применении неосушенного газа — конденсатосборниками, устанавливаемыми в пониженных местах сети. Конденсатосборники требуют периодического опорожнения. Трубопроводы неосушенного газа укладывают в зданиях с уклоном 0,002 к вводу, газовым приборам и агрегатам.

При выборе арматуры, материалов и оборудования для внутренних газопроводов следует руководствоваться указаниями СНиП II-37-76.

Сеть газоснабжения внутри жилого здания состоит из ввода, разводящих магистральных трубопроводов, стояков и внутриквартирной (позатажной) разводки к приборам. Вводом в здание считается участок газопровода от места присоединения его к внутриквартальной сети до запорного устройства, расположенного внутри здания в легкодоступном для управления месте.

При пересечении вводом газопровода стен фундаментов его закрывают в футляр (гильзу) из отрезка стальной трубы диаметром не менее чем на 100 мм больше диаметра ввода с заделкой кольцевого зазора смоленой паклей и битумом или цементом. Вводы в здания, как правило, прокладывают через стены выше фундамента с устройством термоизоляции, выполняя необходимые требования техники безопасности. Вводы в здания и распределительные газопроводы должны прокладываться вне жилых помещений, обычно в лестничных клетках или в кухонных помещениях в соответствии с требованиями СНиП II-37-76.

Все газопроводы в зданиях обычно прокладывают открыто. Скрытую прокладку газопровода в бороздах стен и монтажных шахтах применяют при обеспечении надежной вентиляции, а также при отсутствии на газопроводе резьбовых и фланцевых соединений и запорной арматуры. В производственных зданиях допускается заделка газопровода в бетонном полу непроезжей части помещения или в подпольных каналах со съёмным покрытием, где могут быть уложены также трубопроводы водоснабжения (холодного и горячего) и отопления со стыковыми соединениями на сварке при минимальном числе стыков.

При проектировании газопроводов необходимо стремиться к их наименьшей протяженности, что достигается размещением приборов вблизи стояков.

Газовые плиты в жилых зданиях следует располагать у стены помещения кухни (с расстоянием от корпуса плиты до стены не менее 15 см и от задней стенки шкафа плиты до стены 10 см). Газовые плиты разрешается устанавливать в хорошо вентилируемых помещениях высотой не менее 2,2 м. Для установки газовых плит необходим следующий минимальный внутренний объем помещения кухни, м³:

Четырехконфорочная плита	15
Трехконфорочная »	12
Двухконфорочная »	8

В столовых, гостиницах, ресторанах и других общественных местах устанавливают газовые плиты ресторанного типа, имеющие от 6 до 16 конфорок и несколько духовых шкафов.

Быстродействующие газовые водонагреватели устанавливают в помещениях высотой не менее 2,5 м (при негоряемых перекрытиях). В помещениях, вход в которые осуществляется через жилые комнаты, установка быстродействующих газовых водонагревателей разрешается только по согласованию с Госгортехнадзором РСФСР. Газовые быстродействующие водонагреватели располагают на высоте 0,9—1,2 м от пола у негоряемой стены на расстоянии 30—200 мм от нее (в зависимости от огнестойкости стены).

Газовые водонагреватели типа КГ и АГВ бывают проточными и емкостными. Проточные устанавливают в вентилируемых помещениях при внутреннем объеме их не менее 7,5 м³, а емкостные — в вентилируемых помещениях при внутреннем объеме их не менее 6 м³. Приток воздуха в эти помещения обеспечивается через зазор высотой не менее 30 мм, оставляемый между полом и дверью, которая должна открываться наружу. Водонагреватель укрепляется у негоряемой стены на расстоянии 20 мм от нее на высоте 1,2 м от пола (до запорного крана). Полустоящие стены должны изолироваться асбестом толщиной 3 мм или листом кровельной стали шириной на 10 см больше ширины газового водонагревателя.

Площадь сечения дымохода для отвода продуктов сгорания газа должна быть не менее 125—170 см². Дымоходы выполняют из термически стойких материалов. Как правило, их следует прокладывать в капитальных стенах здания без горизонтальных участков. Использование вентиляционных каналов под дымоходы запрещается. На всем протяжении дымоходы должны быть герметичными и доступными для прочистки. Дымовые трубы (сечением 14 × 14 см и более) выводят выше кровли не менее чем на 0,5 м, заканчивая их дефлекторами. Они должны находиться вне зоны ветрового подпора.

Для моек иногда устанавливают малые (до 9,3 кВт) газовые проточные водонагреватели с выпуском продуктов сгорания газа в помещение. Такие водонагреватели разрешается устанавливать при условии, если помещение кухни имеет дополнительный объем 4 м³ сверх требующегося для установки газовой плиты.

§ 145. ИСПЫТАНИЕ И ПРИЕМКА САНИТАРНО-ТЕХНИЧЕСКИХ СИСТЕМ И УСТРОЙСТВ

Испытание систем и приемку их в эксплуатацию проводят после окончания монтажных работ. Системы подвергают испытанию на герметичность до заделки трубопроводов (при скрытой прокладке) и до наложения изоляции.

Гидравлическое испытание напорных систем проводят по ГОСТ 3845—75 давлением, превышающим рабочее давление на 0,5 МПа, но не более 1 МПа, в течение 10 мин. За этот период времени давление в трубопроводах не должно снижаться более чем на 0,1 МПа.

В процессе испытания систем проверяют исправность водоразборных кранов, смывных устройств, запорной арматуры (ГОСТ 356—68) и т. д. Испытания систем оформляют актами. Испытание и приемку в эксплуатацию санитарно-технических систем в условиях минусовых температур (зимний период) проводят после введения в действие системы отопления.

При приемке смонтированных санитарно-технических систем предъявляется следующая документация:

- 1) чертежи и документы согласований на дополнительные работы и изменения, допущенные при монтаже;
- 2) акты приемки скрытых работ;
- 3) паспорта оборудования и акты испытаний монтажных деталей и конструкций;
- 4) акты испытаний на давление.

В процессе приемки проверяют соответствие выполненных работ утвержденному проекту, прочность креплений, правильность уклонов и отсутствие утечек.

После приемки каждой системы составляют акты, в которых указывают все замеченные отступления от утвержденного проекта, результаты испытания систем (гидравлического, пневматического), характеристику рабочего состояния оборудования и установок (насосов, электродвигателей и т. п.), качество выполненных монтажных работ, перечень дефектов, недоделок и неполадок с указанием сроков их устранения.

Канализационные стояки (особенно участки скрытой прокладки) испытывают давлением не более 0,08 МПа путем заполнения их водой на высоту этажа.

Сети внутренних водостоков испытывают при положительной наружной температуре путем наполнения их водой до уровня наивысшей отметки водосточной воронки.

Для проверки герметичности газопроводов проводится их пневматическое испытание.

Дефекты на газопроводах следует устранять путем заварки швов до сдачи сети в эксплуатацию (подварка и подчеканка сварных швов запрещается). Резьбовые соединения, имеющие дефекты, подлежат разборке и повторной сборке. Испытанные и принятые газопроводы допускается держать без газа не более шести месяцев. После наполнения системы газом все соединения проверяют на утечку путем обмазки швов мыльным раствором (на появление пузырей).

Испытание и приемку насосных установок проводят в процессе обкатки подшипников, пят, сальников и прочих элементов до постоянной температуры (не выше 80° С). Результаты обкаточных испытаний оформляют актом.

Водопроводные вводы подвергают гидравлическому или пневматическому испытанию давлением на 0,5 МПа выше рабочего. После

испытания вводы промывают чистой водой со скоростью потока 2—3 м/с, затем подвергают обеззараживанию в течение 24 ч хлорной водой, содержащей 20—30 мг/л активного хлора и вновь промывают чистой водой.

§ 146. ОРГАНИЗАЦИЯ ЭКСПЛУАТАЦИИ САНИТАРНО-ТЕХНИЧЕСКИХ СИСТЕМ

Ремонт санитарно-технических систем выполняет технический персонал, находящийся в штате эксплуатационной службы.

В жилых зданиях ремонтные работы в некоторых случаях выполняют дежурные слесари-сантехники по заявкам, поступающим в жилищно-эксплуатационную контору (ЖЭК) от населения, с оплатой труда по повременно-премиальной системе.

С целью сокращения расходов на эксплуатацию жилых зданий сравнительно недавно началось внедрение новой системы организации эксплуатации санитарно-технических систем силами жилищных производственно-эксплуатационных трестов, объединяющих до шести ЖЭК. В тресте организованы службы для профилактического и текущего ремонта инженерного оборудования зданий со сдельной и повременно-премиальной оплатой труда. Эта новая система позволила укрепить и расширить материально-техническую базу, улучшить обслуживание санитарно-технических систем зданий.

В ряде городов применяют подрядный метод по договорам ЖЭК с ремонтно-строительными управлениями (РСУ) райжилуправлений, в которые входят прорабские участки, закрепленные за отдельными ЖЭК. Этот метод приводит к более эффективному использованию материально-технической базы РСУ, создает более квалифицированные инженерно-технические кадры.

В настоящее время получает распространение раздельная эксплуатация санитарно-технических систем соответствующими специализированными организациями (по водоснабжению и канализации, по теплоснабжению). Например, техническая эксплуатация внутренних систем водоснабжения и канализации передана трестам «Водоканал», которые организуют службы с отдельными эксплуатационными участками в зависимости от числа обслуживаемых объектов. Службы осуществляют профилактический и текущий ремонт, а также контроль за состоянием систем и оборудования; выполняют заявки населения. Ленинградское отделение научно-исследовательского института АКХ им. К. Д. Памфилова разработало «Временную инструкцию об условиях и порядке передачи инженерного оборудования зданий на техническое обслуживание специализированным предприятиям и основные положения по организации аварийно-диспетчерского обслуживания».

Специализированное обслуживание значительно повышает технический уровень эксплуатации санитарно-технических инженерных систем и оборудования. Вместо мелких разрозненных мастерских созданы централизованные ремонтные цехи, которые обеспечивают материалами и запасными деталями для нужд текущего ремонта. Новая организация эксплуатации инженерных систем приводит к значительному сокращению потерь воды и непроизводительных расходов, позволяет улучшить обслуживание населения, сокращает число жалоб на плохую работу оборудования.

Положительно также оценивается бригадный метод обслуживания со сдельно-прогрессивной оплатой труда, когда создаются бригады слесарей-сантехников из расчета ежеквартального обслуживания каждым членом бригады определенного числа квартир. Бригада работает по графику профилактического ремонта звеньями по два человека на общий наряд и заинтересована в своевременном выполнении работы с высоким качеством. Для ежедневных осмотров технического состояния систем и выполнения простых заявок населения бригада выделяет на пост диспетчерского пункта дежурного сантехника. Сложные и трудные заявки аварийного характера ответственный дежурный диспетчерского пункта передает специализированным предприятиям — тресту «Водоканал» или предприятию объединенных котельных и тепловых сетей, которое обслуживает системы горячего водоснабжения зданий.

Глава 32. ОСОБЕННОСТИ ВОДОСНАБЖЕНИЯ И КАНАЛИЗАЦИИ НЕКОТОРЫХ СПЕЦИАЛЬНЫХ СООРУЖЕНИЙ И ЗДАНИЙ

§ 147. ФОНТАНЫ

Фонтаны имеют большое санитарно-гигиеническое и архитектурно-декоративное значение. Водоснабжение фонтанов бывает прямоточным и оборотным. *Прямоточное водоснабжение* применяют для сравнительно небольших фонтанов с расходом воды до 3—5 л/с, при больших расходах выгоднее применять *оборотное водоснабжение*.

Система водоснабжения фонтанов состоит из следующих основных элементов: распределительной сети трубопроводов с фонтанными насадками и запорной и регулировочной арматурой, подающего и циркуляционного трубопроводов, выпуска, насосной установки и приемного резервуара.

Насосы устанавливают в помещении (машинном зале), совмещенном с фонтаном или расположенном отдельно — в соседнем здании или в подземном помещении.

Распределительную сеть проектируют, руководствуясь архитектурно-планировочным проектом и характеристиками фонтанных насадок. Применяют фонтанные насадки различных типов: цилиндрические, конусные, щелевые, кольцевые, винтовые, эжекционные, одно- и многоструйные и др. От типа фонтанной насадки, ее диаметра, угла наклона к вертикали и напора воды перед ней зависят высота действия струи, ее форма и траектория полета. Напор, м, необходимый перед фонтанной насадкой, можно определить по формуле

$$H = \left(\frac{L}{2\varphi\sqrt{H_c}} \right)^2, \quad (\text{IV } 37)$$

где L — горизонтальная проекция струи, м; φ — коэффициент истечения, зависящий от конструкции насадки и принимаемый в пределах 0,8—0,9; H_c — высота действия струи, м.

Распределительную сеть трубопроводов рассчитывают на максимальный расход воды, зависящий от типа и числа насадок.

§ 148. ПЛАВАТЕЛЬНЫЕ БАССЕЙНЫ

Для плавания сооружают искусственные бассейны *летние* (открытые) и *зимние* (закрытые). По назначению бассейны подразделяют на *спортивные* (учебные и демонстрационные), *купально-оздоровительные* (массового купания, детские, лечебные) и *комбинированные*. В зависимости от назначения бассейна подбирают определенный комплекс основных (ванны и их технологическое и специальное оборудование) и вспомогательных (помещения, трибуны, установки) сооружений и устройств, обеспечивающих нормальные условия для учебной работы или для соревнований (в спортивных бассейнах), для проведения оздоровительных мероприятий и отдыха (в купально-оздоровительных бассейнах). Состав и объем сооружений зависят кроме назначения бассейна от его пропускной способности и технологических требований.

В комплекс санитарно-технического оборудования бассейнов входят системы водоснабжения, водоотведения, горячего водоснабжения, отопления, вентиляции и кондиционирования воздуха.

Систему водоснабжения бассейнов обычно проектируют отдельной — из хозяйственно-питьевого и технологического водопроводов. *Хозяйственно-питьевой водопровод* обеспечивает подачу воды в санитарные узлы, душевые, ножные ванны, в буфеты, кафе, во вспомогательные помещения и на другие бытовые нужды. *Технологический водопровод* обеспечивает подачу воды в ванны бассейна и ее водообмен с учетом высоких санитарно-гигиенических требований, предъявляемых к воде бассейнов. Для наполнения ванны бассейна может использоваться вода из городского водопровода, а также из поверхностного или подземного источника. Качество воды

в спортивных бассейнах должно удовлетворять требованиям ГОСТ 2874—73 «Вода питьевая», а кроме того, иметь цветность не более 2—3° и мутность не более 0,3—0,5 мг/л.

Для технологического водопровода могут быть использованы следующие схемы:

а) рециркуляция (система *оборотного водоснабжения*) с химической обработкой воды (коагулированием), ее механической очисткой на «грубых» и «тонких» фильтрах и дезинфекцией с добавкой «свежей» воды на разбавление или на восполнение потерь (рис. IV.58);

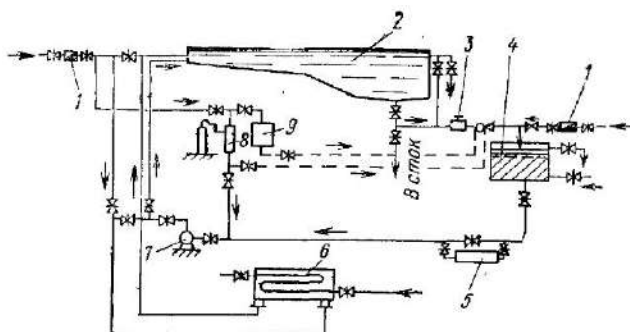


Рис. IV.58. Схема оборотного водоснабжения плавательного бассейна
1 — счетчик воды; 2 — ванна бассейна; 3 — «грубый» фильтр; 4 — безаварийный фильтр; 5 — установка бактерицидного облучения; 6 — теплообменник; 7 — насос; 8 — хлоратор; 9 — установка для коагулирования

б) циркуляция (система *проточного водоснабжения*) с непрерывным водообменом до 30% объема ванны бассейна в час и непрерывной подачей в воду обеззараживающего реагента;

в) рециркуляция с дезинфекцией воды (без фильтрования) с добавкой «свежей» воды в количестве до 30—50% объема ванны бассейна в сутки.

Схема «б» и «в» используют для малых бассейнов объемом до 200—350 м³, а также для лечебных бассейнов и бассейнов с применением морской воды.

Наиболее высокое качество воды в бассейне получается при системе оборотного водоснабжения.

Для очистки и дезинфекции воды применяют фильтры, хлораторы и бактерицидные установки. Остаточный хлор в воде бассейна поддерживают в пределах 0,3—0,5 мг/л. Равномерность смешивания вновь поступающей очищенной воды с водой бассейна достигается с помощью распределительной сети и выпусков, размещаемых в продольных стенах в шахматном порядке в плане и по вертикальным сечениям.

Расчетный расход воды в системах водообмена ориентировочно можно определять по максимальной часовой пропускной способности бассейна, принимая 0,7—1,2 м³ циркуляционной воды на одного

человека, или исходя из условия полного водообмена в ванне за 6—8 ч.

Для более точного расчета циркуляционного водообмена и для подбора необходимого оборудования в системе оборотного водоснабжения можно пользоваться рекомендациями, предложенными В. С. Кедровым и Г. Г. Рудзским*.

§ 149. БАНИ И ПРАЧЕЧНЫЕ

Бани проектируют согласно СНиП II 80-75. Для водоснабжения бань можно использовать городской или поселковый водопровод, а также местные водосточники, вода которых удовлетворяет требованиям ГОСТ 2874—73 и имеет жесткость от 2 до 7 мг-экв/л. Особенностью системы водоснабжения бань является наличие двух отдельных сетей, обеспечивающих подачу воды на хозяйственно-питьевые и технологические нужды. На технологические нужды холодную и горячую воду подают через запасные баки объемом не менее расчетного часового расхода. Сеть хозяйственно-питьевого водопровода прокладывают с нижней разводкой магистралей, а технологическую сеть — с верхней разводкой магистралей. В банях, вмещающих более 200 посетителей, устраивают два ввода от наружной водопроводной сети.

Водопроводные и канализационные сети бань рассчитывают с учетом требований СНиП II-30-76.

Противопожарный водопровод в банях не устраивают.

Сети, подающие воду к более чем трем душевым установкам, должны быть закольцованы.

Отводить сточные воды от бань можно в городскую канализацию или на местные очистные сооружения.

Сбор и отвод сточных вод с полов мокрых помещений производится трапами с выпуском диаметром 100 мм и лотками шириной 0,2 м с начальной глубиной не менее 0,03 м и с уклоном 0,01. Трапы устанавливают из расчета один на три-четыре душевые сетки, или на одну ванну, или на каждые восемь мест в мыльной. При устройстве лотков допускается устанавливать один трап с выпуском диаметром 100 мм на шесть-восемь душевых сеток, или на две ванны, или на 10—12 мест в мыльной.

Диаметр канализационных труб и выпусков, отводящих сточные воды из мыльных и парильных, принимается равным 100 мм.

В банях, вмещающих 100 посетителей и более, рекомендуется устраивать теплоуловитель, при этом делают отдельные системы технологической и бытовой канализации.

* Кедров В. С., Рудзский Г. Г. Водоснабжение и водоотведение плавательных бассейнов. М., Стройиздат, 1977.

В банях устанавливают одну водоразборную колонку с банными кранами на шесть — восемь мест в мыльной; одну душевую кабину на каждые 12 мест в мыльной; одну водоразборную колонку на пять мест в парильной, один унитаз в туалетных комнатах на 50 мест в раздевальне и один умывальник на каждую туалетную комнату.

Прачечные могут быть ручными полумеханизированными и механизированными. Производительность прачечных определяется весом (в кг) сухого белья, обрабатываемого за смену.

Внутренний водопровод прачечных состоит из сети трубопроводов, обслуживающих все водоразборные краны и приборы, а также питающих водонапорные баки, откуда вода подается по сети производственного водопровода к прачечному оборудованию. Сеть производственного водопровода прокладывают открыто по стенам с разводкой труб под потолком по кольцевой схеме.

В мокрых помещениях, так же как и в банях, строители должны уделять особое внимание устройству гидроизоляции полов и стен, а также заделке мест прохода стояков через перекрытия.

Для водоснабжения прачечных следует использовать воду, отвечающую требованиям ГОСТ 2874—73; кроме того, вода должна иметь жесткость не более 6 мг-экв/л и содержать не более 2 мг/л растворенного кислорода. Для умягчения воды и уменьшения содержания в ней растворенного кислорода с целью предупреждения коррозии труб (особенно в сети горячего водоснабжения) можно применять специальные установки*.

Расход воды на технологические нужды определяется установленным оборудованием и принятым технологическим режимом.

Для отвода производственных сточных вод прачечной используют прямки, устроенные под стиральными машинами, сборные лотки и колодцы-сборники. Сборные лотки могут иметь полукруглую или прямоугольную форму поперечного сечения и продольный уклон 0,01—0,02. В колодцах-сборниках размером в плане 70 × 85 см устанавливают решетки с прозорами шириной 10—20 мм и сифон.

При отдельном отводе производственных и бытовых сточных вод целесообразна установка теплоуловителей, так как средняя температура всех производственных стоков в прачечной составляет 38° С и более.

§ 150. ГАРАЖИ

Размеры, перечень и назначение отдельных помещений гаражей определяются числом и размерами автомобилей, отнесенных к одной из пяти категорий, отмеченных в СНиП II-93-74. Гаражи могут сос-

* Клячко В. А., Апельцин И. Э. Очистка природных вод. М., Стройиздат, 1971.

тоять из следующих помещений: для стоянки и хранения автомобилей, для постов обслуживания автомобилей (профилактика, ремонт и пр.), для хранения запасных частей и материалов (склады), технических (насосные, вентиляционные камеры, тепловые пункты, котельные и др.) и вспомогательных (бытовки, административные и конторские помещения). Высота помещений для мойки автомобилей (постов мойки) должна быть не менее 2,2 м. Стены постов мойки должны иметь водоустойчивое покрытие. В помещениях, где производится обслуживание автомобилей, должны быть устроены смотровые рабочие канавы, траншеи или туннели, оборудованные трапами. Полы канав, траншей или туннелей должны иметь уклон 0,02 в сторону трапов.

Гаражи должны быть оборудованы хозяйственно-питьевым и производственным водопроводами в соответствии с требованиями СНиП.

Бытовые помещения гаражей оборудуют душевыми установками и туалетными комнатами. Число душевых сеток определяют из расчета одной сетки с расходом воды 500 л/ч на 20 человек при одновременном приеме душа 5% шоферов. Число умывальников определяют из расчета одного крана на 20 человек.

Расход воды на хозяйственно-питьевые нужды (без учета расхода воды на мытье полов и поливку территории) принимают равным 15—25 л/смену на одного работающего в обычных условиях и 35 л/смену на одного работающего в горячих помещениях. Коэффициент неравномерности водопотребления составляет от 2 до 3.

Расчетный расход воды на производственные нужды определяют с учетом технологических требований и установленного оборудования. Например, при ручной мойке автомобиля в зависимости от его типа (легковой, грузовой, автобус) расходуется от 500 до 1200 л воды, а при механизированной мойке — от 1000 до 2000 л воды. В отдельных случаях для мойки грузовых автомобилей и шасси легковых автомобилей устраивают систему оборотного водоснабжения.

Вода для мойки машин должна подаваться под определенным рабочим напором: для мойки шасси — до 1 МПа, кузова — до 0,4 МПа. При ручной мойке машин применяют гибкий шланг диаметром 25—32 мм, оборудованный наконечником с цилиндрическим соплом диаметром от 6 до 16 мм.

Для мытья полов в производственных помещениях на высоте 1,25 м от пола устанавливают поливочные краны диаметром 25 мм.

Противопожарное водоснабжение гаражей проектируют в соответствии с требованиями СНиП с устройством автоматически действующих дренчерных водяных завес. Противопожарное водоснабжение открытых стоянок автомобилей предусматривают от наружных пожарных гидрантов или из водоемов.

Гаражи оборудуют системами бытовой и производственной канализации, а при необходимости и внутренними водостоками.

Перед спуском в городскую канализацию производственные сточные воды (от мойки автомобилей, мытья полов) подвергают обработке на местных установках — грязеотстойниках и бензозаслоуповителях, расположенных вне здания гаража (см. рис. IV.47). Отвод сточных вод от поста мойки автомобилей до грязеотстойника осуществляется по трубе диаметром 100—150 мм с уклоном 0,03 или лотку шириной не менее 0,3 м с уклоном не менее 0,05.

§ 151. ОБЪЕКТЫ ПРОИЗВОДСТВЕННОГО НАЗНАЧЕНИЯ

Проектирование, строительство и эксплуатация санитарно-технических систем объектов производственного назначения (промышленных и сельскохозяйственных) являются достаточно специфическим вопросом, требующим самостоятельного рассмотрения. Основные рекомендации по устройству таких систем приведены в СНиП II-М.2-72, СНиП II-30-76, СНиП II-98-77.

Системы водоснабжения и канализации производственных зданий весьма разнообразны по устройству, по количеству и качеству воды и стоков, а также по необходимому напору.

В соответствии с требованиями технологии производства и подачи воды различной степени очистки (осветление, дистилляция, обезжелезивание и др.) системы водоснабжения производственных зданий, как правило, проектируют отдельными для подачи воды на хозяйственно-питьевые, производственные и противопожарные нужды. Очищенная вода готовится обычно на централизованных установках, а при необходимости более высокой степени очистки — на местных установках, располагаемых вблизи потребителей этой воды. Для производственного водоснабжения применяют, как правило, системы оборотного водоснабжения или системы с повторным использованием воды.

Так как количество и качество сточных вод после разных производственных циклов в зависимости от технологических процессов различны, бытовые и производственные системы канализации промышленных объектов очень часто проектируют отдельными.

Сточные воды с большой концентрацией щелочей или кислот, а также сточные воды, содержащие токсичные вещества, до сброса в наружную канализационную сеть подвергают нейтрализации, разбавлению, очистке и обезвреживанию на местных установках (нейтрализаторах, усреднителях, жироловках, грязеотстойниках и др.). Очень важно при обработке промышленных стоков задержать содержащиеся в них ценные вещества, которые могут быть использованы в производстве, не допустив их сброса в наружную сеть.

Современные промышленные предприятия могут располагаться в зданиях большой площади (до 10—20 га). В таких зданиях применяют специальные решения по инженерным коммуникациям: внутреннему водопроводу, канализации, горячему водоснабжению и внутренним водостокам. Часто оказывается целесообразным размещать магистральные наружные трубопроводы внутри цехов производственных и вспомогательных зданий и решать их совместную прокладку с внутриводоцеховыми сетями. Значительно усложняются противопожарные системы водоснабжения с применением дренчерных и спринклерных установок. Требуются специальные решения по обеспечению нормальной работы внутренних водостоков в неотапливаемых помещениях и зданиях (обогрев воронок, трубопроводов, теплоизоляция и др.).

Особую сложность представляет проектирование санитарно-технических систем при применении «гибкой» планировки, предусматривающей возможность изменения технологии производства.

Глава 33. ВОДОСНАБЖЕНИЕ И КАНАЛИЗАЦИЯ ОБЪЕКТОВ СТРОИТЕЛЬСТВА

§ 152. ОПРЕДЕЛЕНИЕ ПОТРЕБНОГО КОЛИЧЕСТВА И НЕОБХОДИМОГО КАЧЕСТВА ВОДЫ ПРИ СТРОИТЕЛЬСТВЕ

Вода на строительстве расходуется на хозяйственно-питьевые, производственные и противопожарные нужды. Если строительство объекта ведется в жилом поселке, то дополнительно на одного жителя поселка предусматривается расход воды 30—50 л/сут.

На хозяйственно-питьевые нужды на строительном объекте расходуется воды около 15—20 л/смену на одного работающего. При устройстве душевых установок для рабочих расход воды увеличивается до 25—40 л/смену на одного человека. При отсутствии вблизи строящегося объекта коммунально-бытовых предприятий (бань, душевых, павильонов, прачечных) и предприятий общественного питания (столовых, буфетов) строительство обеспечивается собственными стационарными или передвижными столовыми, буфетами, душевыми установками и домовыми прачечными. В этом случае норму расхода воды на хозяйственно-питьевые нужды принимают от 40 до 75 л/сут на одного человека.

Нормы расхода воды на противопожарные нужды в каждом отдельном случае устанавливают по согласованию с органами пожарного надзора в зависимости от огнеопасности временных и постоянных построек. Обычно принимают норму расхода воды от 10 до

20 л/с на один пожар в зависимости от площади застройки (10—20 га и более).

Для производственных нужд строительства требуется определенное количество воды заданного качества.

К качеству воды предъявляются сравнительно невысокие требования. Однако нельзя, например, применять воду, имеющую реакцию рН ниже 6,5, а также воду, содержащую растительные масла, жиры, в больших количествах гуминовые вещества, которыми богаты воды болотного происхождения. Для снабжения строительных машин и автомобилей может применяться вода, содержащая не более 20 мг/л взвешенных веществ, с общей жесткостью не более 4,5—5 мг-экв/л. Вода для питания паровых котлов временных силовых станций не должна иметь жесткость более 3,5 мг-экв/л и содержать более 1—2 мг/л растворенного кислорода.

Вода на строительстве расходуется на приготовление строительных растворов для кирпичной и бутовой кладки, для установки блоков и отдельных элементов конструкций, для приготовления бетона, для работы различных механизмов (гидропрессов, гидроэлеваторов и т. п.), для поливки грунта при его уплотнении, для охлаждения двигателей, компрессоров, для мойки машин и др. Общий расход воды на производственные нужды строительства определяется в соответствии с объемом и очередностью строительства, отраженными в календарном плане работ, а также в соответствии с количеством строительных механизмов и оборудования. Потребность в воде на производственные нужды строительных объектов определяется ориентировочно по данным, приведенным в прил. 4.

Режим водопотребления на строительстве носит неравномерный характер и может характеризоваться следующими значениями коэффициента часовой неравномерности:

Производственные нужды	1,45—1,7
Силовые установки	1,1—1,2
Транспортное хозяйство	2
Бытовые нужды	2,7
Подсобные предприятия	1,2—1,5

§ 153. ВОДОСНАБЖЕНИЕ СТРОИТЕЛЬСТВА И УВЯЗКА ВРЕМЕННЫХ ВОДОПРОВОДОВ С ПОСТОЯННЫМИ

При определении капитальных затрат на устройство временных водопроводов следует предусматривать строительство и пуск в эксплуатацию в первую очередь элементов систем водоснабжения (сетей, вводов, насосных установок и пр.), которые в дальнейшем будут включены в постоянно действующий водопровод.

Для снабжения водой объектов строительства могут использоваться действующие водопроводы населенного пункта или промыш-

ленного предприятия, а при их отсутствии — местные поверхностные и подземные источники водоснабжения, причем подземным источникам следует отдавать предпочтение, так как они лишь в редких случаях требуют очистки воды.

При проектировании водопроводов целесообразно устраивать единенную сеть с подачей воды, количество и качество которой удовлетворяли бы все нужды строительства. В отдельных случаях бывает целесообразно подавать воду на хозяйственно-питьевые нужды строительства от сети населенного пункта (поселка, города), а на производственные нужды строительства — из местного источника водоснабжения. Самостоятельный противопожарный водопровод устраивается в случае, если он может быть оправдан экономически или если этого требуют органы пожарного надзора.

§ 154. УСТРОЙСТВО ВРЕМЕННЫХ ВОДОПРОВОДНЫХ И КАНАЛИЗАЦИОННЫХ СООРУЖЕНИЙ

Временными водопроводными сооружениями могут быть водозаборные сооружения, водонапорные устройства, трубопроводы, запасные емкости и даже установки для улучшения качества воды.

Наиболее простой конструкцией для получения воды из поверхностных источников является насосная установка, располагаемая на понтонах (при больших колебаниях уровня воды в водоеме) или на сваях (при малых колебаниях уровня). В отдельных случаях в качестве временного водозаборного устройства может использоваться центробежный насос, установленный на плавучей барже. Особенностью водозаборных устройств, устанавливаемых на понтонах или баржах, является оборудование начального участка напорного трубопровода шарнирным или гибким соединением, обеспечивающим перемещение устройства при колебаниях уровня воды.

Кроме перечисленных, в качестве водозаборных устройств могут быть применены сооружения с погружными насосами.

При получении воды из подземных источников в качестве водозаборов широко применяют шахтные колодцы и трубчатые скважины.

Для обеспечения необходимого запаса воды на строительной площадке могут быть сооружены временные водонапорные башни (бревенчатые, брусчатые) с резервуаром.

Запас воды на противопожарные и производственные нужды может храниться в открытых резервуарах, дно и откосы которых для обеспечения их водонепроницаемости покрывают асфальтовым или асфальтобетонным слоем толщиной 8—10 см. Эти резервуары устраивают на подушке слоем 300—350 мм из жирной глины по утрамбованному грунту. Объем резервуаров принимают от 25 до 50 м³, на больших объектах — до 100 м³.

Для подачи воды устраивают разводящую сеть трубопроводов. Так как временную сеть на строительной площадке сооружают только на период строительства, она должна иметь минимальную протяженность. Сеть укладывают в грунт, по поверхности земли или на эстакадах, применяя для этой цели не только трубы, но и гибкие рукава (шланги) с разъёмными соединениями. Гибкие резиновые рукава изготовляют диаметром до 150 мм, длиной от 5 до 20 м, армированные рукава — диаметром от 19 до 125 мм, длиной 4 и 8 м. Для устройства разводящей сети с успехом могут быть использованы

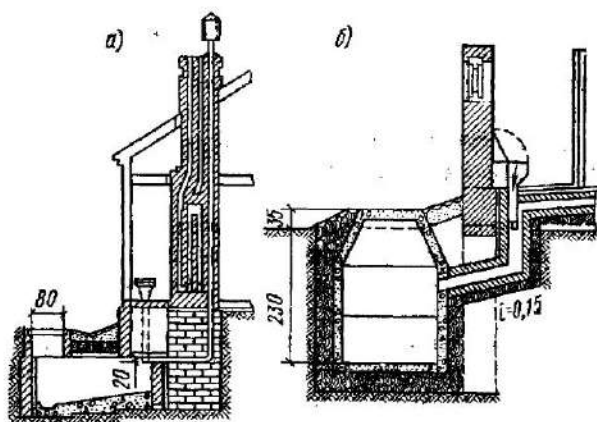


Рис. IV.59. Схема устройства временных туалетов
а — клозет с выгребом; б — дворовый туалет с выгребом

трубы из полиэтилена низкой плотности. В зимних условиях трубы утепляют, устраивая для этого деревянные короба, в которые засыпают антисептированные опилки, торфяную крошку или укладывают минеральную вату.

Колодцы на линиях временного водопровода во многих случаях можно не строить, заключая шпindel задвижки в отрезок трубы с устройством ковера.

Для канализования объектов строительства можно применять временные стационарные или передвижные канализационные сооружения и такие установки как люфт-клозеты с водонепроницаемыми выгребами или дворовые туалеты с выгребами (рис. IV.59).

Люфт-клозеты с выгребом состоят из нескольких кабин размером 90 × 120 см каждая, размещаемых во временных постройках. Размер выгребов, устраиваемых в земле в виде водонепроницаемого колодца, определяется в зависимости от числа людей, пользующихся данным устройством, годовой нормы накопления нечистот, при-

ходящихся на одного человека (0,7 л/сут), и числа чисток выгребов в год.

Передвижные туалеты при обеспечении их водой и организации сброса стоков могут с успехом заменять стационарные установки.

При сборе и удалении сточных вод в объеме от 2 м³/сут и более могут применяться временные очистные сооружения (септики, двухъярусные отстойники с организацией подземной фильтрации, полей орошения или полей фильтрации, песчано-гравийные фильтры — последние при суточном объеме сточных вод не более 15 м³).

Очистные сооружения располагают с подветренной стороны от жилых зданий на расстоянии не ближе 5 м от них.

Глава 34. СОСТАВЛЕНИЕ КУРСОВОЙ ПРОЕКТНОЙ РАБОТЫ ПО ВНУТРЕННЕМУ ВОДОПРОВОДУ И ВНУТРЕННЕЙ КАНАЛИЗАЦИИ

§ 155. МЕТОДИЧЕСКИЕ УКАЗАНИЯ ПО ВЫПОЛНЕНИЮ КУРСОВОЙ ПРОЕКТНОЙ РАБОТЫ

Проектная работа состоит из графической части и расчетно-пояснительной записки.

В задании приводятся необходимые исходные данные: характеристика здания (объекта), его назначение, водопотребители, характеристика водоразборных устройств и приемников сточных вод (их число, конструктивные особенности, нормативные расходы, диаметры, напоры и др.), сведения о горячем водоснабжении, данные по наружным коммуникациям водопровода и канализации и существующим сооружениям (колодцам и др.).

В задании должны быть также указаны рельеф участка и название города (географическое местоположение объекта проектирования для определения глубины промерзания почвы).

Работу выполняют последовательно: сначала решают все вопросы по водоснабжению здания, потом — по канализации. Однако вопросы трассировки и монтажа должны быть решены одновременно и в увязке друг с другом.

Водопровод. Выбирают место расположения водомерного узла и повысительных насосов в помещении ЦТП, подвале здания, насосной. После решения вопроса о способе присоединения к городской магистрали прокладывают ввод водопровода от колодца на городской магистрали до водомерного узла. На планах подвала и типового этажа в масштабе 1 : 100 или 1 : 200 наносят магистральный трубопровод, стояки (с нумерацией Ст ВГ-1, Ст ВГ-2 и т. д.) и подводки ко всем водоразборным устройствам, которые нумеруют. Водопровод-

Таблица IV.7. Данные по гидравлическому расчету водопроводных сетей

Расчетный участок	Длина участка l , м	Число водоразборных устройств N	Вероятность действия водоразборных устройств P	NP	Значение α	Расчетный расход q_v , м ³ /с	Диаметр d , мм	Скорость v , м/с	Потери напора, м	
									на единицу длины $h_{\text{уд}}$	на участке $h_{\text{уч}}$
1—2										
2—3										
3—4										
и т. д.										
Ввод										

ные трубы изображают сплошной линией черного или синего цвета. Краны противопожарного водопровода обозначают ПК1, ПК2 и т. д.

После решения трассировки всех трубопроводов приступают к составлению аксонометрической схемы водопровода с размещением водоразборной и запорной арматуры на групповых подводках, на вводах в квартиры, этажи, перед смывными устройствами унитазов и писсуаров, а также на стояках и секциях магистральных трубопроводов для обеспечения местных отключений при ремонтных работах. Выбирают расчетное направление (от ввода до самого удаленного и высоко расположенного водоразборного устройства) и назначают расчетные участки, нумеруя их по узловым точкам.

Расчет сети предусматривает определение расчетных расходов, назначение диаметров труб (стальных, пластмассовых), определение потерь напора по длине труб и в местных сопротивлениях. Диаметр труб следует подбирать с полным использованием гарантийного напора на вводе для подъема воды и создания рабочего напора у диктующего водоразборного устройства, а также на преодоление всех сопротивлений. Расчет сети проводят в табличной форме (табл. IV.7).

Расчетные расходы на участках определяют в соответствии с рекомендациями СНиП II-30-76 и указаниями § 126.

Вводы, счетчик воды и повысительные насосы подбирают по общему секунднему расходу воды $q_{\text{общ}}$, т. е. с учетом потребности на горячее водоснабжение.

Пример определения секундных и часовых расходов воды для общественного здания. Выявляют все виды и число потребителей воды (табл. IV.8).

Для установленных 375 санитарных приборов (45 душевых сеток, 147 умывальников, 10 ножных ванн, 48 моек, 110 унитазов, 15 писсуаров) диктующим (см. табл. IV.3) может быть выбран удельный расход воды ду-

Таблица IV.8. Сведения о потребителях

Потребители	Измеритель	Число потребителей	Норма расхода воды потребителями, л/ч*	
			общей $Q_{ч. общ}$	холодной $Q_{ч. хол}$
Персонал U_1	чел.	800	8	5
Души групповые U_2	шт.	45	500	230
Столовая — приготовление блюд U_3	блюдо/ч	440	12	10

*Из табл. 2 СНиП II-30-76

шевой сетки $q_0 = 0,2$ л/с (общий) и $q_{0, хол} = 0,14$ л/ч (холодной). В установленных водоразборных приборах имеется 250 подводок горячей воды.

Для определения расчетных расходов только холодной воды находим вероятность действия водоразборных устройств

$$P = \frac{\sum Q_{ч} U}{3600 q_{0, хол} N} = \frac{800 \cdot 5 + 45 \cdot 230 + 440 \cdot 10}{3600 \cdot 0,14 \cdot 375} = 0,099.$$

По графику на рис. IV.23 или по приложениям СНиП II-30-76 определяем значение $\alpha = 11,31$ при $NP = 375 \cdot 0,099 = 37,2$.

Секундный расход $q_{хол} = 5q_{0, хол}\alpha = 5 \cdot 0,14 \cdot 11,31 = 7,92$ л/с. Часовой расход $Q_{ч. хол} = 18q_{0, хол} K_{д}\alpha_{ч} = 18 \cdot 0,14 \cdot 0,7 \cdot 11,31 = 26,94$ м³/ч, так как вероятность использования водоразборов $P_{ч} = P/K_{д} = 0,099/0,7 = 0,142$, а $\alpha_{ч} = 11,31$ при $NP_{ч} = 375 \cdot 0,142 = 53,25$.

По аналогии можно определять расчетные расходы общей (холодной и горячей) воды:

$$P = \frac{800 \cdot 8 + 45 \cdot 500 + 440 \cdot 12}{3600 \cdot 0,2 \cdot 375} = 0,127.$$

По графику на рис. IV.23 находим $\alpha = 13,85$ при $NP = 375 \cdot 0,127 = 47,6$. Тогда общий расход $q_{общ} = 5q_0\alpha = 5 \cdot 0,2 \cdot 13,85 = 13,85$ л/с, а часовой расход $Q_{ч. общ} = 18 \cdot 0,2 \cdot 0,7 \cdot 13,85 = 46,8$ м³/ч, так как $P_{ч} = P/K_{д} = 0,127/0,7 = 0,182$, а $\alpha_{ч} = 13,85$ при $NP_{ч} = 375 \cdot 0,182 = 68$.

Если требуемый напор окажется больше гарантийного, по недостающему напору подбирают насосы (прил. 8). Когда в здании предусматривается противопожарный водопровод, определяют требуемый напор при пожаре и при необходимости подбирают противопожарный насос. В объединенной хозяйственно-противопожарной сети расчетный расход воды на отдельных участках (ввод, магистраль) определяют как сумму хозяйственно-питьевого и противопожарного расходов.

Аксометрическую схему следует вычерчивать в масштабе планов этажей здания с нанесением высотных отметок всех необходи-

мых элементов конструкций (перекрытий, горизонтальных трубопроводов, фундаментов под насосы и др.).

Канализация. На планах подвала и типового этажа наносят канализационные стояки и отводные линии (стояки располагают вблизи приемников сточных вод с наибольшим диаметром выпуска с таким расчетом, чтобы длина отводных линий была как можно короче). Стояки на планах нумеруют, например, Ст К1-1, Ст К1-2 и т. д. Диаметры канализационных стояков принимают равными 50 или 100 мм. Заканчивают стояки вытяжной трубой, которую выводят выше кровли на 50 см. Все горизонтальные трубопроводы прокладывают с обозначением на плане длин и диаметров, с показом переходных муфт и других соединительных частей.

Если в подвале здания имеются приемники сточных вод (в санитарных узлах, камерах мусоропроводов и др.), то на отводных линиях от них до места присоединения к стоякам или выпускам следует установить задвижки.

По одному или нескольким канализационным стоякам и выпуску составляют аксонометрическую схему или разрез и развертки с нанесением всех отводных линий и приборов. На разрезе и схеме показывают диаметры и уклоны труб, положение ревизий, прочисток, соединительных частей, отметки пола, земли, лотка труб, смотровой колодез, к которому присоединяют выпуск, способ заделки выпуска в стене фундамента здания, глубину колодца, местоположение отключающей задвижки для приборов, размещенных в подвальном помещении. Все вычерчивают в масштабе планов этажей (1 : 100).

Затем приступают к проектированию внутриквартальной канализационной сети. Наносят эту сеть со всеми смотровыми колодцами, включая поворотные и контрольные, на ситуационный план (генплан). Проверяют ее на пропускную способность с определением расходов сточных вод, скоростей, уклонов, диаметров и глубин заложения. Пропускную способность проверяют на выполнение условия: $v\sqrt{h/d} \geq 0,6$. Продольный профиль этой сети строят в горизонтальном масштабе 1 : 500 и в вертикальном масштабе 1 : 100. Диаметры, скорости, уклоны, наполнения выпусков и сборных трубопроводов проверяют по номограммам (см. рис. IV.43 и IV.44).

Расчетно-пояснительная записка. В расчетно-пояснительной записке подробно описывают задание, принятые схемы водоснабжения (хозяйственно-питьевого, противопожарного), канализации и водостока, указывают принятые материалы для труб, способы соединения труб, их трассировку. Описывают отдельные элементы устройств и оборудования (водонапорные баки, насосные установки и пр.). В записке приводят все необходимые расчетные выкладки (таблицу расчета сети водопровода, определение требуемых напоров, потерь напора, подбор счетчиков воды, баков, насосов и другого оборудо-

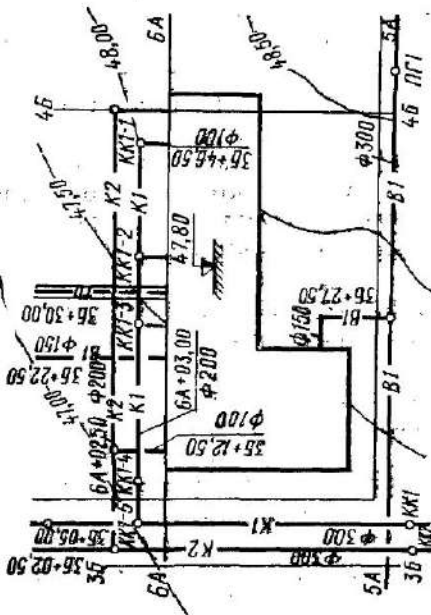
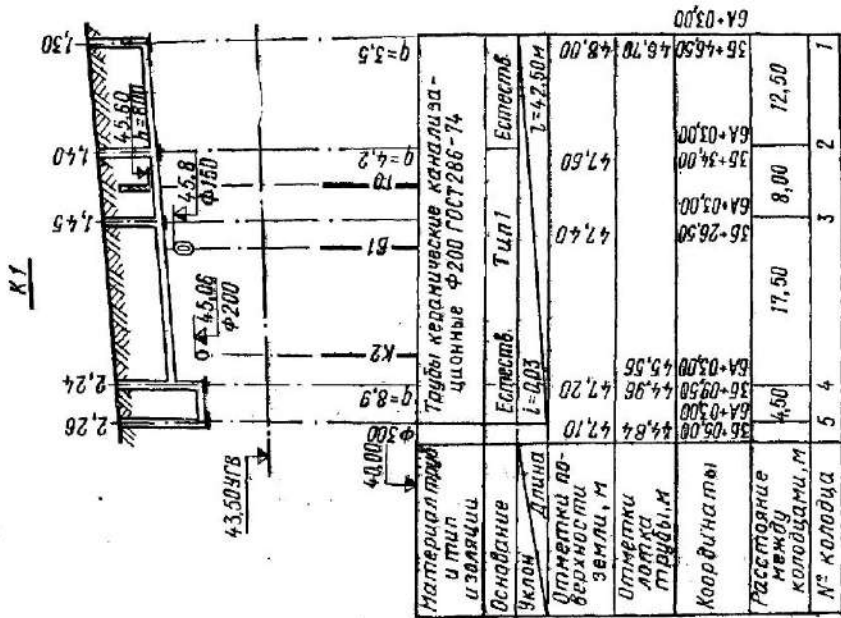


Рис. IV. 60. Генплан участка с коммуникациями и профиль внутриквартальной канализационной сети (пример оформления)

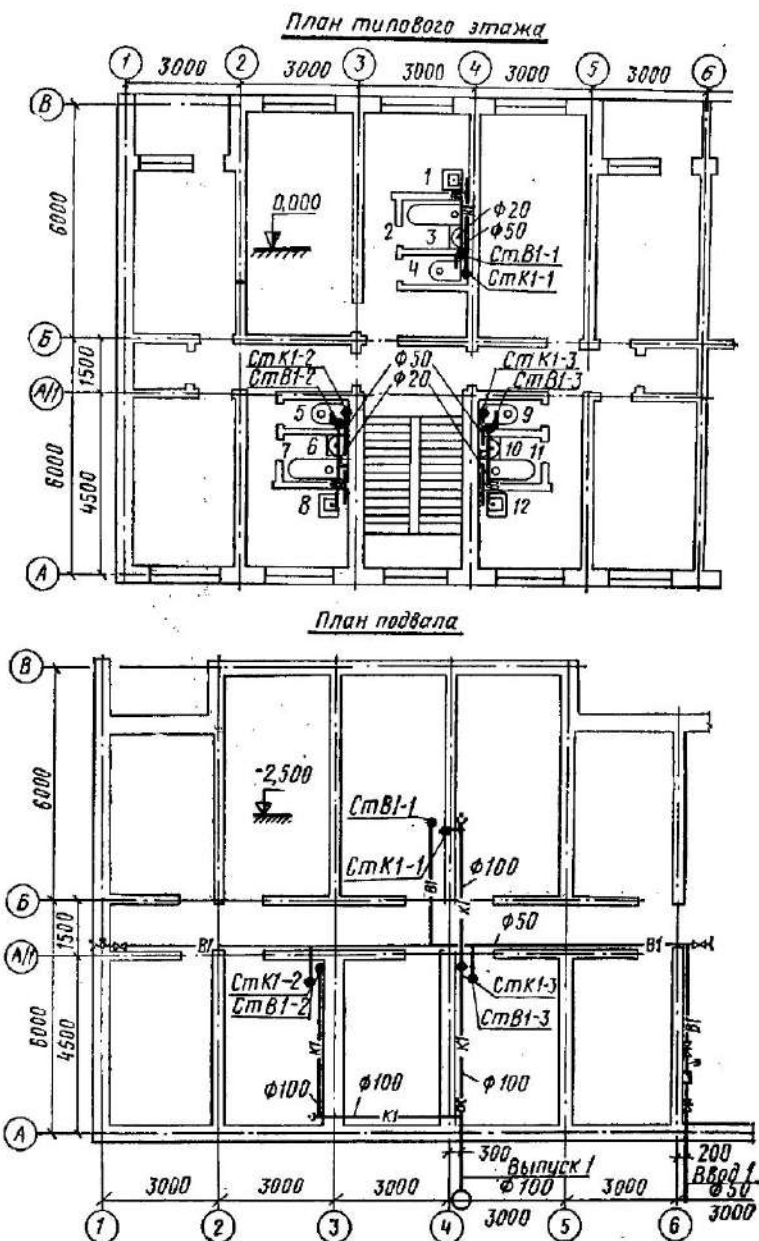


Рис. IV.61. План типового этажа и план подвала с внутренними сетями водоснабжения и канализации (фрагменты оформления)

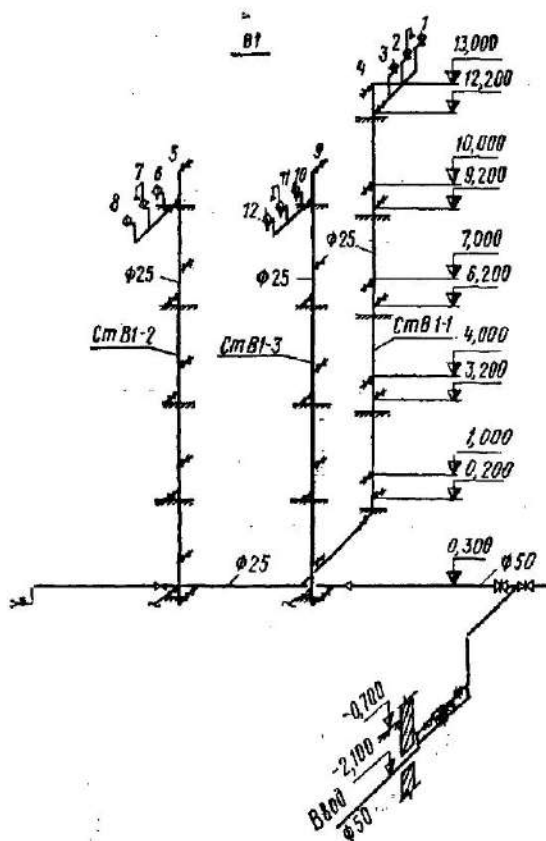


Рис. IV.62. Фрагмент аксонометрической схемы внутреннего водопровода

дования, таблицу определения пропускной способности каналационных сетей).

При выполнении проектной работы следует пользоваться учебником и действующими нормами.

§ 156. СОСТАВ И ПРИМЕРЫ ОФОРМЛЕНИЯ КУРСОВОЙ ПРОЕКТНОЙ РАБОТЫ

В состав курсовой проектной работы входят:

- 1) расчетно-пояснительная записка;
- 2) графический материал, включающий:

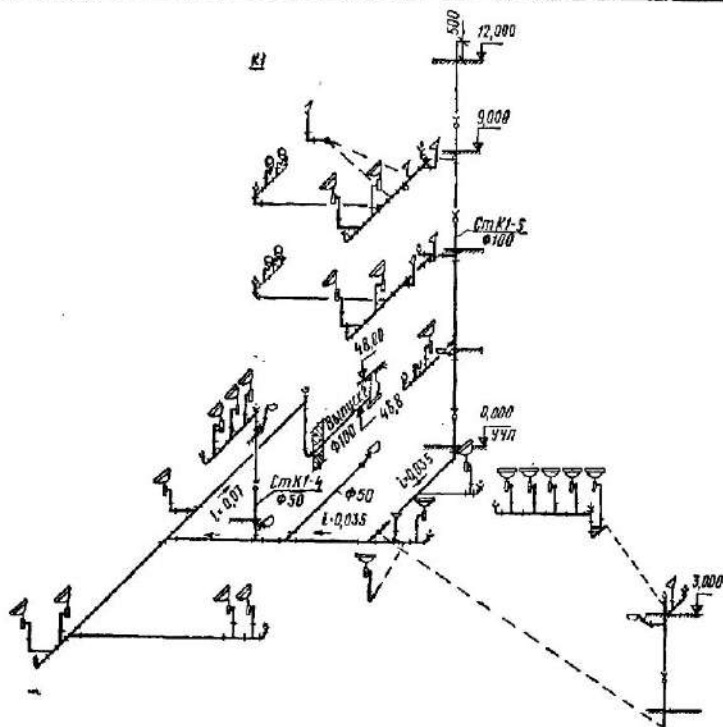


Рис. IV.63. Фрагмент аксонометрической схемы внутренней канализации (образец)

	Подпись	Ф.И.О.	Дата	Наименование вуза	Проектная работа по санитарно-техническому оборудованию			15
				Наименование кафедры			10	
Испол- нял				Наименование объекта проектирования	Листов	Лист		7
Провер- ил					Наименование листа (планы, схемы, детали по системам В и К)	Факультет Курс, группа, отделение Шифр студента		
Принял				Оценка				16
						15	20	
	17	18	15	10	45	25	50	56
					180			

Рис. IV.64. Форма штампа к курсовой проектной работе

а) генплан участка застройки объекта с нанесенными подземными коммуникациями водоснабжения и канализации в масштабе 1 : 500 (рис. IV.60);

б) профиль внутриквартальной канализационной сети с горизонтальным масштабом 1 : 500 и вертикальным масштабом 1 : 100 (рис. IV.60);

в) планы здания (типового этажа, подвала или технического подполья) с нанесенными сетями и оборудованием водоснабжения и канализации в масштабе 1 : 100 (рис. IV.61) или 1 : 200;

г) аксонометрическую схему внутреннего водопровода в масштабе 1 : 100 (рис. IV.62);

д) разрез и развертки по канализационному стояку и выпуску или аксонометрическую схему внутренней канализации в масштабе 1 : 100 (рис. IV.63);

е) штамп на чертежах (рис. IV.64).

ПРИЛОЖЕНИЯ

ПРИЛОЖЕНИЕ 1

ГИДРАВЛИЧЕСКИЕ ХАРАКТЕРИСТИКИ ТРУБОПРОВОДОВ

Таблица 1. Удельные сопротивления A_i для расчета водопроводных труб

Стальные трубы		Чугунные трубы	
условный проход, мм	A_i (для Q , $\text{м}^3/\text{с}$)	условный проход, мм	A_i (для Q , $\text{м}^3/\text{с}$)
10	32 950 000	50	13 360
15	8 809 000	80	1 044
20	1 643 000	100	339,1
25	436 700	125	103,5
32	93 860	150	39,54
40	44 530	200	8,608
50	11 080	250	2,638
70	2 893	300	0,9863
80	1 168	350	0,4368
100	267	400	0,2191
125	86,2	450	0,1187
150	33,9	500	0,06782

Примечание. При скоростях, меньших 1,2 м/с, значения A_i умножают на поправочный коэффициент K_n :

Скорость, м/с	0,2	0,3	0,4	0,5	0,6	0,7	0,8	0,9	1	1,1
Коэффициент K_n	1,41	1,28	1,2	1,15	1,115	1,085	1,06	1,04	1,03	1,015

Таблица 2. Значения коэффициента Шези C

$R, \text{ м}$	Коэффициент Шези C при коэффициенте шероховатости k							
	0,011	0,012	0,013	0,017	0,02	0,0225	0,025	0,03
0,1	67,2	60,3	54,5	38,1	30,6	26	22,4	17,3
0,2	73,3	66,6	60,5	43,6	35,7	30,8	26,9	21,3
0,4	80,7	73,4	67,1	49,8	41,3	36	31,8	25,8
0,6	85	77,7	71,2	53,7	45,2	39,8	35,5	29,2
0,8	88,8	80,8	74,5	56,5	47,9	42,4	38	31,5
1	90,9	83,3	76,9	58,8	50	44,4	40	33,3
1,2	93,1	85,4	78,9	60,7	51,8	46,1	41,6	34,8

Таблица 3. Значения скоростной характеристики $W = v/\sqrt{i} = f(R)$

$R, \text{ м}$	Скоростная характеристика W при коэффициенте шероховатости k							
	0,011	0,012	0,013	0,017	0,02	0,0225	0,025	0,03
0,1	21,25	19,07	17,22	12,05	9,68	8,22	7,08	5,47
0,2	32,96	29,78	27,04	19,5	15,96	13,77	12,03	9,53
0,4	51,04	46,43	42,41	31,5	26,25	22,96	20,37	16,45
0,6	65,84	60,19	55,18	41,6	35,01	30,83	27,5	22,62
0,8	78,98	72,27	66	50,53	42,84	37,92	33,99	28,17
1	90,9	83,3	76,9	58,8	50	44,4	40	33,3
1,2	101,98	93,55	86,4	66,49	56,74	50,5	45,57	38,12
1,4	112,17	103,06	95,35	73,59	62,95	56,2	50,88	42,71
1,6	122,06	112,2	103,86	80,45	68,94	61,6	55,78	47,05

ПРИЛОЖЕНИЕ 2. ДАННЫЕ ДЛЯ ГИДРАВЛИЧЕСКОГО РАСЧЕТА СТАЛЬНЫХ ТРУБ (ГОСТ 3262—75)
ВНУТРЕННЕЙ ВОДОПРОВОДНОЙ СЕТИ*

Расход, л/сек	Скорость в, м/с, в гидравлический Услов 1000 l (потери напора на единицу длины) при условном проходе труб мм																	
	15		20		25		32		40		50		70		80		100	
	v	1000l	v	1000l	v	1000l	v	1000l	v	1000l	v	1000l	v	1000l	v	1000l	v	1000l
0,08	0,47	66,9	0,25	14,2														
0,1	0,59	100,2	0,31	21,1														
0,12	0,71	139,9	0,37	29,2														
0,2	1,18	360,5	0,62	73,5		8,44												
0,3	1,77	807	0,94	154,9		20,9	0,21	5,21										
0,4	2,36	1435	1,25	265,6		43,4	0,31	10,5	0,24	5,39								
0,5	2,95	2242	1,56	414,9		73,5	0,42	17,5	0,32	8,98								
0,6			1,87	597,5		110,9	0,52	26,2	0,4	13,4	0,24	3,75						
0,7			2,18	813,3		155,8	0,63	36,5	0,48	18,4	0,28	5,18						
0,8			2,5	1062		209,6	0,73	48,4	0,56	24,6	0,33	6,81	2,07					
0,9			2,81	1344		273,8	0,84	61,9	0,64	31,3	0,38	8,64	0,26	3,23				
1						346,5	0,94	77,7	0,72	38,9	0,42	10,7	0,29	3,89	0,2	1,64		
1,2						427,8	1,05	93,6	0,8	47,2	0,47	12,9	0,35	5,38	0,24	2,26		
1,4						616	1,25	132	0,95	66,1	0,57	18	0,4	7,09	0,28	2,97		
1,6						838,5	1,46	179,7	1,11	88,2	0,66	23,8	0,46	9,01	0,32	3,77		
1,8						1095	1,68	237,1	1,27	113,7	0,75	30,4	0,52	11,2	0,36	4,65		
2							1,88	297,1	1,43	143,9	0,85	37,8	0,58	13,5	0,4	5,61	0,24	1,52
2,6							2,09	366,8	1,59	177,7	0,94	45,9	0,64	15,8	0,46	6,51	0,31	2,42
3							2,72	619,9	2,07	300,2	1,22	74,9	0,75	21,8	0,52	9,01	0,35	3,13
3,6									2,30	399,7	1,41	99,7	0,86	28,4	0,6	11,7	0,42	4,34
4									2,86	575,6	1,7	143,6	1,04	39,9	0,73	16,3	0,48	5,25
4,6											1,88	177,3	1,15	48,5	0,81	19,8	0,54	6,76
5											2,17	234,4	1,32	63,7	0,93	25,6	0,59	7,86
5,6											2,35	277	1,44	75,2	1,01	29,9	0,65	9,67
6											2,64	347,4	1,61	94,3	1,13	37	0,71	11
7											2,83	398,8	1,73	108,3	1,21	42	0,71	11
8													2,02	147,4	1,41	57,2	0,82	14,6
9													2,3	192,6	1,61	74,7	0,92	18,7
10													2,59	234,7	1,81	94,5	1,06	23,2
													2,88	300,9	2,01	116,7	1,18	28,3

* Шенелов Ф. А. Таблицы для гидравлического расчета стальных, чугунных, асбестоцементных, пластмассовых и стальных водопроводных труб. М., Стройиздат, 1973.

ПРИЛОЖЕНИЕ 3

НОРМЫ ВОДОПОТРЕБЛЕНИЯ ДЛЯ ЖИЛЫХ И ОБЩЕСТВЕННЫХ ЗДАНИЙ (ИЗ СНиП II-30-76)

Водопотребители	Измеритель	Расход, л		
		общий (холодная и горячая вода) в сутки максимального водопотребления $Q_{сут. обш}$	часе максимального водопотребления	
			общий $Q_{ч. обш}$	холодной воды $Q_{ч. хол}$
Жилые здания с водопроводом и канализацией без ванн	1 житель	110	6,5	3,5
То же, с газоснабжением	то же	125	7	7
То же, с ваннами с газовыми водонагревателями	»	190	10,5	10,5
То же, с многоточечным водоразбором	»	250	13	13
Жилые здания с централизованным снабжением горячей водой (души)	»	230	12,5	4,6
То же, с сидячими ваннами	»	275	14,3	5,1
То же, с ваннами длиной 1500—1700 мм и душем	»	300—400	15,6—20	6—9,1
Общездания без душевых	»	60	7,8	7,8
Общездания с душевыми	»	100	10,4	4,1
То же, включая столовые и прачечные	»	140	11	4,5
Гостиницы, пансионаты, мотели	»	120—300	12,5—30	4,3—14

ПРИЛОЖЕНИЕ 4

НОРМЫ РАСХОДА ВОДЫ НА ПРОИЗВОДСТВЕННЫЕ НУЖДЫ СТРОИТЕЛЬСТВА

Водопотребители	Измеритель	Расход воды, л
Камениные работы		
Кирпичная кладка на растворе: холодном теплом	1000 шт. кирпичей	90—180
	то же	115—230
	1 т	2500—3500
Гашенне извести Бутовая кладка на растворе: цементном известковом	1 м ³ кладки	100—150
	то же	150—200
	1000 шт. кирпичей	200—250

Водопотребители	Измеритель	Расход воды, л
Бетонные и железобетонные работы		
Промывка щебня или гравия: в желобах	1 м ³ промытого материала	1000—1500
в гравнемойках механическим способом	то же	500—1000
Промывка песка в пескомойках	»	1200—1500
Приготовление бетона в бетономешалках	1 м ³ в деле	200—400
Поливка бетона для твердения в 1 сут.	то же	200—400
Оштукатуривание (включая приготовление раствора)	1 м ² поверхности	30—40
Земляные работы		
Экскаваторы с двигателями внутреннего сгорания	1 маш-ч	10—15
Поливка для уплотнения грунта	1 м ³	180—250
Гидропресс	1 сопло/мин	400—1250
Временные силовые и компрессорные установки		
Паровые котлы (без использования конденсата) в 1 ч	1 м ² поверхности нагрева	15—30
Охлаждение конденсаторов	100 кВт·ч	1600—4000
Компрессоры центробежные	1 м ³ воздуха	5—10
Транспорт внутрипостроечный		
Мойка машин в сутки:		
легковой	1 шт.	300—400
грузовой	то же	400—600
трактора	»	300—500
паровоза широкой колеи	»	11 000—20 000
Электровоз и автокара	1 маш.-смена	12—15
Временные подсобные предприятия		
Мастерские в 1 ч:		
кузнечные	1 горн	40—50
слесарно-механические	1 станок	80—100
столярные	1 верстак	20—25

ПРИЛОЖЕНИЕ 5

РАБОЧИЙ НАПОР, М, У ПОЖАРНЫХ КРАНОВ
ДИАМЕТРОМ 50 ММ И РАСХОД ПОЖАРНЫХ СТРУЙ, Л/С

Высота компактной части струи, м	Диаметр срыва наконечника пожарного ствола, мм								
	1			16			9		
	рабочий напор при длине шланга, м		расход	рабочий напор при длине шланга, м		расход	рабочий напор при длине шланга, м		расход
	10	20		10	20		10	20	
6	—	—	—	9,2	10	2,6	8,8	10,4	3,4
8	—	—	—	12	13	2,9	12,9	14,8	4,1
10	—	—	—	15,1	16,4	3,3	16	18,5	4,6
11	20,2	21	2,6	19,2	21	3,7	20,6	24	5,2
14	23,6	24,5	2,8	24,8	26,3	4,2	—	—	—
16	31,6	32,8	3,2	29,3	31,8	4,6	—	—	—
18	39	40,6	3,6	36	40	5,1	—	—	—

Примечания: 1. Напоры и расходы для пожарных рукавов диаметром 65 мм см в табл. 6 СНиП II-30-76

2. Напоры определены для непрорезиненных шлангов (рукавов).

ПРИЛОЖЕНИЕ 6

ДАНЫЕ ДЛЯ ГИДРАВЛИЧЕСКОГО РАСЧЕТА КАНАЛИЗАЦИОННЫХ
(ЧУГУННЫХ И КЕРАМИЧЕСКИХ)*

Наполнение в долях d	Расход q_K л/с, м							
	0,004		0,006		0,008		0,01	
	q_K	σ	q_K	σ	q_K	σ	q_K	σ
	Трубы диаметром							
0,25	—	—	1,52	0,44	1,75	0,51	1,96	0,57
0,35	—	—	2,91	0,53	3,36	0,61	3,76	0,68
0,5	—	—	5,56	0,63	6,41	0,72	7,17	0,81
0,6	—	—	7,46	0,67	8,61	0,78	9,63	0,87
0,75	—	—	10,1	0,71	11,7	0,82	13,1	0,92
0,85	—	—	11,4	0,71	13,2	0,82	14,8	0,92
1	—	—	11,1	0,63	12,8	0,72	14,3	0,81
	Трубы диаметром							
0,25	2,66	0,43	3,20	0,53	3,76	0,61	4,21	0,69
0,35	5,11	0,52	6,26	0,64	7,22	0,74	8,08	0,82
0,5	9,73	0,62	11,9	0,76	13,8	0,88	15,4	0,98
0,6	13,1	0,66	16	0,81	18,5	0,94	20,7	1,05
0,75	17,7	0,7	21,8	0,86	25,1	0,99	28,1	1,11
0,85	20	0,7	24,6	0,86	28,4	1	31,7	1,12
1	19,5	0,62	23,9	0,76	27,5	0,88	30,8	0,98

* Лукиных А. А., Лукиных Н. А. Таблицы для гидравлического расчета Стройиздат, 1974.

САМОТЕЧНЫХ ТРУБ

скорость v , м/с. при уклоне

0,012		0,014		0,016		0,018		0,02		0,03	
q_H	v	q_H	v	q_H	v	q_H	v	q_H	v	q_H	v

 $d = 150$ мм

2,15	0,62	2,32	0,67	2,48	0,72	2,63	0,76	2,77	0,8	3,3	0,98
4,1	0,75	4,45	0,81	4,76	0,86	5,05	0,91	5,32	0,96	6,51	1,18
7,85	0,89	8,48	0,96	9,07	1,02	9,62	1,09	10,1	1,15	12,4	1,4
10,5	0,95	11,4	1,03	12,2	1,1	12,9	1,17	13,6	1,23	16,7	1,51
14,3	1,01	15,5	1,09	16,5	1,16	17,5	1,23	18,5	1,3	22,6	1,59
16,2	1,01	17,5	1,09	18,7	1,17	19,8	1,24	20,9	1,3	25,6	1,6
15,7	0,89	17	0,96	18,1	1,02	19,2	1,09	20,3	1,15	24,8	1,4

 $d = 200$ мм

4,61	0,75	4,98	0,81	5,33	0,87	5,65	0,92	5,95	0,97	7,29	1,19
8,85	0,9	9,56	0,97	10,2	1,04	10,8	1,11	11,4	1,17	1,4	1,43
16,9	1,07	18,2	1,16	19,5	1,24	20,7	1,32	21,8	1,39	26,7	1,7
22,6	1,15	24,5	1,24	26,2	1,33	27,7	1,41	29,2	1,49	35,8	1,82
30,7	1,22	33,2	1,31	35,5	1,41	37,7	1,49	39,7	1,57	48,6	1,92
34,7	1,22	37,5	1,32	40,1	1,41	42,6	1,5	44,9	1,58	55	1,93
33,7	1,07	36,4	1,16	38,9	1,24	41,3	1,32	43,5	1,39	53,3	1,7

канализационных сетей и дюкеров по формуле акад. Н. Н. Павловского, М.,

ПРИЛОЖЕНИЕ 7**КОЭФФИЦИЕНТЫ МЕСТНЫХ СОПРОТИВЛЕНИЯ С
ВНУТРЕННИХ ВОДОСТОКОВ**

Фасонная часть	Коэффициент ζ
Приемная воронка	1,5—1,6
Отвод чугунный канализационный:	
90°	0,65
135°	0,45
Отступ	1
Тройник:	
«на проход» прямой	0,25
«на поворот» »	0,9
» » косой	0,8
Крестовина косая	1,2
Гидравлический затвор:	
чугунный двухоборотный	1,5
стальной сварной	2
	1

ПРИЛОЖЕНИЕ 8**ДААННЫЕ ДЛЯ ПОДБОРА НАСОСОВ В СИСТЕМАХ
ВОДОСНАБЖЕНИЯ И КАНАЛИЗАЦИИ ЗДАНИЙ**

Марка насоса	Подача, м ³ /ч	Напор, м	Частота вращения явл. мин ⁻¹	Мощность, кВт
Водопроводные насосы				
1,5К-8/19 (1,5К-6)	6	20,3	2900	1,5
	11	17,4		
	14	14		
1,5К-8/19а (1,5К-6а)	5	16	2900	1,5
	9,5	14		
	13,5	11,2		
1,5К-8/19б	4,5	12,8	2900	1,1
	9	11,4		
	13	8,8		
2К-20/18 (2К-9)	11	21	2900	2,2
	10	18,5		
	22	17,5		
2К-20/18а	10	16,8	2900	1,5
	17	15		
	21	13,2		

Продолжение прил. 8

Марка насоса	Подача м ³ /ч	Напор, м	Частота вращения вала, мин ⁻¹	Мощность, кВт
2К-20/30 (2К-6)	10 20 30	34,5 20,8 24	2900	4
3К-6	30,6 45 61	58 54 45	2900	17
3К-45/30 (3К-9)	30 45 54	34,8 31 27	2900	7,5
4К-90/20 (4К-18)	60 80 100	25,7 22,8 18,9	2900	7,5
3К-6—4К-12	30,1—124	14—9*	3600	22—55
3К-6И	28,8 43,2 59,2	55 50 41,5	2900	13
1,5КМ-8/9	6 11 14	20,3 17,4 14	2900	1,5
2КМ-20/30 (2КМ-6)	10 20 30	34,5 30,8 24	2900	4
3КМ-6	30,6 45 61	58 54 45	2900	17
Фекальные насосы				
ФГ-14,5/10 (2Ф-6)	14,5	10	1450	1,5
ФГ-25,5/14,5	25,5	14,5	1450	2,2
ФГ-81/18	81	18	1450	10
ФГ-144/10,5 (ГФ-12)	144	10,5	960	10

СПИСОК ЛИТЕРАТУРЫ

- Абрамов Н. Н. Водоснабжение. М., Стройиздат, 1974.
- Альтшуль А. Д., Киселев П. Г. Гидравлика и аэродинамика. М., Стройиздат, 1975.
- Канализация / С. В. Яковлев, Я. А. Карелин, А. И. Жуков, С. К. Колосанов. М., Стройиздат, 1976.
- Кедров В. С. Санитарно-техническое оборудование зданий. М., Высш. школа, 1974.
- Примеры расчетов по гидравлике / А. Д. Альтшуль, В. И. Калицун, Ф. Г. Майрановский, П. П. Пальгунов; Под ред. А. Д. Альтшуля. М., Стройиздат, 1977.
- Репин Н. Н., Шопенский Л. А. Санитарно-технические устройства и газоснабжение зданий. М., Стройиздат, 1975.
- Строительные нормы и правила. Внутренний водопровод и канализация зданий. СНиП II-30-76, М., Стройиздат, 1978.
- Строительные нормы и правила. Водоснабжение. Наружные сети и сооружения. СНиП II-31-74, М., Стройиздат, 1975.
- Строительные нормы и правила. Канализация. Наружные сети и сооружения. СНиП II-32-74, М., Стройиздат, 1976.
- Чугаев Р. Р. Гидравлика, М., Энергия, 1975.

ПРЕДМЕТНЫЙ УКАЗАТЕЛЬ

При пользовании предметным указателем следует иметь в виду, что в рубриках, представляющих собой сочетание прилагательного и существительного, применена инверсия — существительное поставлено на первое место.

А

Автоматизация насосов 270
 Арматура внутренних водопроводов 227,
 229, 230, 231, 256
 — центробежных насосов 106
 Аэротехн 212

Б

Бак водонапорный 245
 Бассейн канализования 150
 — плавательный 321
 Бачок смывной 282
 Башня водонапорная 79, 124
 Бензомаслоуловитель 295
 Биокоагулятор 215
 Биофильтр 208

В

Вакуум 15
 Вакуумметр 16
 Вакуум-фильтр 203
 Вентуз 118, 121
 Ввод водопроводный 232—234
 Вентеляция канализационной сети 290
 Вентиль запорный 230
 Водоады 109
 Водоабор горизонтальный 91, 94
 — дереляжской 101
 — плавучий 101
 Водомер Вентури 34
 Водонагреватель 285
 — газовый емкостный 265
 — проточный 265
 — солнечный 266
 Водоподогреватель скоростной и емкост-
 ный 268
 Водоподъемник воздушный 106
 Водопровод поливочный 254
 — — противопожарный в зданиях 249
 — — высокого давления 88
 — — низкого давления 88
 — специальный питьевой 254
 — технологический плавательных бассей-
 нов 322
 Водоснабжение зданий 221
 — — горячее 264
 — и канализация объектов строительства
 331
 — оборотное 221
 — приточные 221
 Волосток внутренний 293—302
 Воды безнапорные 89
 — напорные 89
 — стояные атмосферные 149
 — — бытовые 148
 — — производственные 149
 Ворска волосточная 300
 — депрессионная 89
 Встаки монтажные 314
 Выпуск канализационный 285, 289
 Высота вакуумметрическая допустимая 102
 — всасывания 102, 103
 — геометрическая 32
 — гидродинамического давления 32
 — напора 102

— пьезометрическая 15, 32
 — скоростная 32
 Вязкость жидкости (кинематическая, ди-
 намическая) 6, 7

Г

Газоснабжение 314
 Генплан участка 335
 Гидравлика 4
 Гидравлический расчет трубопровода 56
 Гидрант 118
 Гидродинамика 25
 Гидротранспорт 63
 Гидроаппарат 106
 Глубина заложения выпуска из здания 289
 — — труб водопроводных 234
 — — канализационных 165
 График Муриля 41
 — «рыбка» 73
 — определения α при любом значении N
 257
 Грязеотстойник (грязеуловитель) 295

Д

Давление атмосферное (барометрическое)
 14
 — гидростатическое 8, 14, 20
 — жидкости на поверхности 18, 21
 — избыточное (манометрическое) 14
 — испытательное 123
 Данные для подбора водосчетчиков 238
 — — насосов 348
 — — труб водопроводных 342
 — — — канализационных 346
 — — расчета пожарных струй 345
 Движение грунтовых вод 74
 — ламинарное 37
 — неравномерное 27
 — неустановившееся 25
 — плавно изменяющееся 27
 — равномерное 27, 66
 — турбулентное 37
 — установившееся 25
 Диаметр труб экономический, наиболее
 выгодный 58, 59
 Диафрагма 46
 Жесткость воды 130
 Диффузор 46
 Длина заготовительная 308
 — монтажная 308
 — строительная 308
 Дождеприемник 174
 Домкрат гидравлический 17
 Дробилки 177
 Дюкер 173

Ж

Жесткость воды 130
 Жидкость идеальная 5
 Жироуловитель 295

З

Задвижка 47, 117
 — параллельная 229

Заделка трубы ввода в стене 235
 Закон Архимеда 23
 — Паскаля 14
 Записка расчетно-пояснительная 334
 Звукоизоляция труб, насосов, арматуры 311
 Здания производственные 326

И

Илоуплотнитель 217
 Интенсивность дождя 174
 Испытание гидравлическое 122
 — окончательное 123
 — предварительное 122
 — сантехустройств 317
 Истечение жидкости 48
 — — из насадков 52
 — — — отверстий 48, 52
 — — через водосливы 54
 Источники водоснабжения 89

К

Кабина сантехническая 313
 Камера каптажная 91, 94
 — хлопьеобразования 134
 Канал подпольный 240
 Канализация вывозная 149
 — здания 271
 — сплавная 150
 Клапан контрольно-сигнальный 252
 — обратный 119
 — предохранительный 119
 — редукционный 119
 Ключ восходящий 89
 — нисходящий 89
 Ключи 100
 Коллектор 171
 — бассейна канализования 151
 — главный 151
 — загородный 151
 Колодец водоприемный береговой 96, 99
 — водопроводный 119
 — канализационный 171
 — трубчатый 93
 — загородный 151
 — фильтрующий канализационный 297
 — шахтный 91, 93
 Колонка водоразборная 117
 Кондрезервуар 79
 Конфузор 46
 Концентрация загрязнений 178
 Коэффициент энергии кинетической 40
 Коэффициент гидравлического трения 37, 42, 162
 — истечения 321
 — местного сопротивления 37
 — местных сопротивлений водостоков зданий 343
 — неравномерности водопотребления 85, 86
 — объемного сжатия 5
 — полезного действия насоса 103
 — разбавления 175
 — расхода 50
 — сжатия 45
 — скорости 50
 — стока 174
 — фильтрации 74
 — Шези 67
 — шероховатости 67, 163
 Край пожарный 280
 — пробковый 47
 — — проходной 229
 — смывкой 284
 Крепление трубопроводов 241
 Кривая депрессии 89

Л

Ливнепуск 175
 Линия всасывания 96
 — магистральная 110
 — напорная 34
 — обводная водомерного узла 235
 — пьезометрическая 33
 — распределительная 110
 — самотечная 99
 — тока 26

М

Манометр 16
 Материалы для внутренней канализации 273
 — — водопроводной сети 225
 Метантенки 198
 Метацентр 24
 Модуль стока 161
 Монтаж сантехустройств 310
 Мощность насоса 103
 Мусороудаление 302—305
 Мутность воды 130

Н

Напор гарантийный 222
 — пьезометрический 15
 — рабочий у арматуры 261
 — располагаемый 87
 — свободный у здания 87
 — требуемый 177, 221, 261
 Насос водоструйный 34
 — повысительный 243
 — центробежный 102
 Насосная станция водопроводная 107
 Номограмма для расчета водопровода 260
 — — канализационных выпусков 289
 Норма водоотведения 60, 82
 Нормы водопотребления зданий 343
 — — на нужды строительства 343
 — — — пожаротушение 256

О

Обязка водонапорного бака 247
 — насосов 244
 Обезжелезивание воды 145
 Обеззараживание сточных вод 218
 Обессоливание воды 147
 Обозначения графические условные 306
 Оборудование сантехкабин 314
 Объем водонапорного бака 246
 — воды регулирующий 127
 Оголовок 99
 Озонирование воды 143
 Организация эксплуатации сантехсистем 319
 Осветлитель водопроводный 137
 — контактный 141
 — перегониватель 197
 Остойчивость плавающего тела 24
 Ось плавания 24
 Отвод сточных вод 284
 Отстойник вертикальный водопроводный 138
 — — канализационный 193
 — вторичный 217
 — горизонтальный водопроводный 135
 — — канализационный 191
 — двухъярусный 197
 — радиальный водопроводный 136
 — — канализационный 193
 Охлаждение воды 148

П

- Периметр смоченный 26
 Песколовка аэрируемая 190
 — горизонтальная 188
 — тангенциальная 189
 Печь многоподовая для сжигания осадка 207
 Плавуемость тел в жидкости 23, 24
 Плай типового этажа 336
 Плиты газовые 316
 Плотность жидкости 5
 Площадка иловая 201
 Поверхность жидкости свободная 12
 Подбор насоса 244
 Постоянная Прандтля универсальная 40
 Потенциал сил 11
 Потери пара местные 37, 44, 57
 — по длине 36, 56
 — суммарные для внутреннего водопровода 261
 Поток напорный и безнапорный 26, 28
 Прессоратор 215
 Пресс гидравлический 17
 Приемники сточных вод в зданиях 274—282
 Приток к скважинам 75
 Проводимость трубопроводов 58
 Проектирование монтажное 307
 Профиль канализационный 166, 335
 Пьезометр 15

Р

- Работа центробежных насосов параллельная 105
 Равновесие жидкости 10
 Радиус гидравлический 27
 Раздача расхода по пути 63
 Размещение санитарного оборудования 312
 Расход воды в здании 257
 — потока жидкости 25
 — путевой 111
 — расчетный 86, 160
 — транзитный 111
 — удельный 110
 Расчет внутреннего водопровода 255, 250—262
 — внутренней канализации 286
 Расширение внезапное 45
 Реакция воды активная 130
 Регулятор давления 231, 263
 Режим водоотведения 85
 Резервуар 127
 — наземный водонапорный 79
 Решетка 177
 — канализационная 186
 Ротометр 239

С

- Седёлка 233
 Септик 196, 296
 Сети водопроводные 109, 224
 — — кольцевые 110
 — — разветвленные 110
 — газовые 315
 — канализационные 156
 Сечение потока гидравлически невыгоднейшее 70
 — — живое 26
 Сжатие жидкости 6
 Сила полного гидростатического давления 19
 Силы внутреннего трения 6
 — массовые в жидкости 7
 — поверхностные 7

- Система водоснабжения зонаная 224
 Системы водоснабжения 78, 220—224
 — канализации 152
 Скважины колодезные 91
 Скорость динамическая 40
 — местная осредненная 39
 — незадающая 69
 — неразмывающая 69
 — самоочищающая
 — средняя 27
 — фильтрации 74
 Смеситель 133
 Соединение труб 62
 Сооружение водозаборное 91
 — — берегового типа 96
 — — инфильтрационное 100
 — — руслового типа 97
 Сооружения осветные 152
 Сопротивление гидравлическое 36
 — местное 3, 44
 — по длине 36
 — трубопровода 112
 — ударной волны 65
 Спринклер 251, 253
 Стабилизация аэробная 201
 — воды 146
 — напоров 263
 Станция насосная 151
 Стояки канализационные 285
 Струйка элементарная 26
 Сужение внезапное 45
 Сушилка барабанная 206
 — пневматическая 207
 Схемы аксонометрические 338
 — сетей внутренних водопроводов 224—225
 — — канализационных 157
 — систем горячего водоснабжения 267
 Счетчик воды комбинированный 237
 — — крыльчатый 237
 — — турбинный 237

Т

- Таран гидравлический 66
 Тело давления 22
 Теплоуловитель 296
 Трассировка сетей внутри здания водопроводных 240
 — — — канализационных 284
 Трение в жидкости 6
 Трубопровод напорный 151
 Трубы асбестоцементные 116, 169
 — бетонные 169
 — деревянные 116
 — железобетонные 116
 — керамические 169
 — полиэтиленовые 116, 242
 — стальные 115, 225
 — чугунные 115, 273
 Туалеты временные 330

У

- Увязка санитарных устройств с конструкциями зданий 309
 Удар гидравлический 64
 Удельное сопротивление 340
 Удельный вес жидкости 5
 Узел водомерный 235
 — санитарный 312
 Уклон гидравлический 34, 67
 — пьезометрический 33, 67
 — труб минимальный 164
 Умягчение воды 244

Уравнение Бернулли 29
 — гидростатики 13
 — дебита совершенного колодца 77
 — неразрывности потока 28
 — постоянства расхода 29
 — равномерного движения 35
 Уровень воды динамический 89
 — — статический 89
 Установка газобаллонная 315
 — для перекачки стоков 293
 — дренажная 253
 — насосная 243
 — пневматическая 248
 — спринклерная 251
 Устройства промывные 282
 Устройство водоподъемное 102
 — водоразборное диктующее 221, 257
 Утепление труб 311

Ф

Физические свойства жидкости 5
 Фильтр водопроводный медленный 141
 — — — пресс 206
 — — сверхскоростной 140
 — — скорый 138
 Фильтрация подземная 297
 Фонтаны 320
 Формула Агрескина 68
 — Альшуля 43, 68
 — Базена 69
 — Блазуса 43
 — Борода 45
 — Вейсбаха 37
 — Дарси—Вейсбаха 36, 44
 — Жуковского 45, 65
 — Кольбука 42
 — Манинга 68
 — Никурадзе 43
 — Павловского 67
 — Прайдля 42
 — Пуазейля 38

— Стокса 38
 — Шведова 44
 — Шези 67, 163
 — Шинфринсона 43

Х

Характеристика водоразборной арматуры 256
 — канализационных стояков 288
 — приемников сточных вод 287
 — расходная 71
 — скоростная 71, 341
 — трубопровода 104
 — центробежного насоса рабочая 104
 Хозяйство реагентное 133

Ц

Целность воды 130
 Центр давления 19
 Центрифуга 204
 Циркуляция горячей воды 270

Ч

Число Рейнольдса 38

Ш

Шероховатость приведенная линейная 69

Э

Эксплуатация систем 319
 Энергия удельная гидродинамического давления 33
 — — — кинетическая 33
 — — — положения 33
 Эпюры гидравлического давления 20
 Эстакада 173

ОГЛАВЛЕНИЕ

	Стр.
Предисловие	3
РАЗДЕЛ 1. ГИДРАВЛИКА	
Глава 1. Основные понятия и определения	4
§ 1. Краткий обзор развития гидравлики	4
§ 2. Основные физические свойства жидкостей	5
Глава 2. Гидростатика	7
§ 3. Гидростатическое давление и его свойства. Уравнения равновесия жидкости	7
§ 4. Поверхности равного давления. Свободная поверхность	12
§ 5. Основное уравнение гидростатики. Закон Паскаля	13
§ 6. Абсолютное и манометрическое давление. Пьезометрическая высота. Вакуум	14
§ 7. Приборы для измерения давления	15
§ 8. Гидравлические машины гидростатического действия	17
Глава 3. Давление жидкости на плоские и криволинейные поверхности	18
§ 9. Давление жидкости на плоские поверхности. Центр давления. Эпюра давления	18
§ 10. Давление жидкости на криволинейные поверхности	21
§ 11. Плавание тел в жидкости. Закон Архимеда	23
Глава 4. Основные понятия гидродинамики	25
§ 12. Виды движения жидкости. Линия тока. Элементарная струйка и поток	25
§ 13. Гидравлические элементы потока. Равномерное и неравномерное движение. Напорный и безнапорный поток	26
Глава 5. Уравнения движения жидкости	28
§ 14. Уравнение неразрывности потока	28
§ 15. Уравнение Бернулли для потока жидкости. Геометрическое и энергетическое толкование уравнения Бернулли	29
§ 16. Практическое приложение уравнения Бернулли	34
§ 17. Уравнение равномерного движения жидкости	35
Глава 6. Гидравлические сопротивления	36
§ 18. Виды сопротивлений (потери напора)	36
§ 19. Два режима движения жидкости	37
§ 20. Распределение скоростей и потери напора при ламинарном режиме движения жидкости в трубах	38
§ 21. Распределение скоростей при турбулентном режиме движения жидкости в трубах	39
§ 22. Определение потерь напора по длине	40
§ 23. Потери напора в местных сопротивлениях	44
§ 24. Общие потери напора	48
Глава 7. Истечение жидкости из отверстий, через насадки и водосливы	48
§ 25. Истечение жидкости из малого отверстия в тонкой стенке при постоянном напоре	48
§ 26. Истечение жидкости из малого отверстия в тонкой стенке при переменном напоре	51
§ 27. Истечение жидкости через насадки	52
§ 28. Истечение жидкости через водосливы	54
Глава 8. Расчет напорных трубопроводов	55
§ 29. Назначение и классификация трубопроводов	55
§ 30. Основные формулы для гидравлического расчета трубопроводов	56

	Стр.
§ 31. Основы расчета простых коротких и длинных трубопроводов	59
§ 32. Последовательное соединение трубопроводов	61
§ 33. Параллельное соединение трубопроводов	62
§ 34. Основы расчета трубопроводов при равномерной раздаче расхода по пути	63
§ 35. Гидротранспорт	63
§ 36. Гидравлический удар в трубах	64
Глава 9. Равномерное движение жидкости в открытых руслах	66
§ 37. Особенности движения жидкости в открытых руслах. Расчетная формула	66
§ 38. Формулы для определения коэффициента Шези C	67
§ 39. Распределение скоростей по сечению потока. Допустимые скорости движения	69
§ 40. Гидравлически наиболее выгодное сечение канала	70
§ 41. Гидравлический расчет каналов	71
§ 42. Особенности гидравлического расчета безнапорных труб	72
Глава 10. Движение грунтовых вод	74
§ 43. Виды движения воды в грунтах	74
§ 44. Закон фильтрации	74
§ 45. Приток грунтовых вод к скважинам	75
РАЗДЕЛ II. ВОДОСНАБЖЕНИЕ	
Глава 11. Системы и схемы водоснабжения	78
§ 46. Системы водоснабжения	78
§ 47. Схемы водоснабжения населенных пунктов и промышленных предприятий	79
Глава 12. Основные данные для проектирования водопроводной сети	82
§ 48. Нормы водопотребления	82
§ 49. Режим водопотребления	85
§ 50. Определение расчетных расходов и свободного напора воды	86
Глава 13. Источники водоснабжения	89
§ 51. Подземные и поверхностные источники водоснабжения	89
§ 52. Выбор источника водоснабжения	90
Глава 14. Водозаборные сооружения	91
§ 53. Общие сведения о водозаборных сооружениях для приема воды из подземных источников	91
§ 54. Водозаборные скважины	91
§ 55. Шахтные колодцы	93
§ 56. Горизонтальные водозаборы и каптажные камеры	94
§ 57. Общие сведения и водозаборных сооружениях для приема воды из поверхностных источников	95
§ 58. Водозаборные сооружения берегового типа	96
§ 59. Водозаборные сооружения руслового типа	97
§ 60. Специальные водозаборные сооружения	100
Глава 15. Водоподъемные устройства	102
§ 61. Центробежные насосы	102
§ 62. Воздушные водоподъемники (эрлифты) и гидроэлеваторы	106
§ 63. Водопроводные насосные станции	107
Глава 16. Наружная водопроводная сеть	109
§ 64. Схемы трассировки водопроводных сетей	109

	§ 65. Формулы для расчета водопроводных сетей . . .	110
	§ 66. Гидравлический расчет водопроводных сетей . . .	112
	§ 67. Трубы, применяемые для устройства водопровода . . .	115
	§ 68. Арматура водопроводной сети . . .	117
	§ 69. Детализовка сети. Колодцы на сети . . .	119
	§ 70. Глубина заложения водопроводных линий и особенности их прокладки . . .	121
	§ 71. Приемка водопроводных линий в эксплуатацию . . .	122
Глава 17.	Водонапорные и регулирующие устройства . . .	124
	§ 72. Водонапорные башни . . .	124
	§ 73. Резервуары . . .	127
Глава 18.	Очистка и обеззараживание воды . . .	130
	§ 74. Свойства воды и требования, предъявляемые к ее качеству . . .	130
	§ 75. Методы очистки воды . . .	132
	§ 76. Коагулирование и отстаивание воды . . .	133
	§ 77. Фильтрация воды . . .	138
	§ 78. Обеззараживание воды . . .	142
	§ 79. Специальная обработка воды . . .	144
РАЗДЕЛ III. КАНАЛИЗАЦИЯ		
Глава 19.	Системы канализации и ее схема . . .	148
	§ 80. Назначение канализации . . .	148
	§ 81. Основные элементы канализации и ее схема . . .	150
	§ 82. Системы канализации . . .	152
Глава 20.	Проектирование канализационной сети . . .	156
	§ 83. Основные данные для проектирования . . .	156
	§ 84. Схемы канализационных сетей . . .	157
	§ 85. Определение расчетных расходов . . .	160
	§ 86. Формулы для гидравлического расчета канализационной сети . . .	162
	§ 87. Скорости и уклоны . . .	164
	§ 88. Глубина заложения трубопроводов канализационной сети . . .	165
	§ 89. Построение продольного профиля канализационной сети . . .	166
Глава 21.	Устройство канализационной сети . . .	168
	§ 90. Трубы и коллекторы . . .	168
	§ 91. Колодцы на канализационной сети . . .	171
	§ 92. Пересечение трубопроводов канализационных сетей с препятствиями . . .	173
Глава 22.	Дождевая канализационная сеть (водостоки) . . .	174
	§ 93. Устройство и проектирование дождевой сети . . .	174
	§ 94. Расчет дождевой сети . . .	174
	§ 95. Особенности расчета общесплавной системы канализации . . .	175
Глава 23.	Перекачка сточных вод . . .	176
	§ 96. Насосы для перекачки сточных вод . . .	176
	§ 97. Канализационные насосные станции . . .	176
Глава 24.	Состав загрязнений и методы очистки сточных вод . . .	178
	§ 98. Виды и состав загрязнений сточных вод . . .	178
	§ 99. Биохимическая и химическая потребность в кислороде . . .	179
	§ 100. Условия спуска сточных вод в водоемы . . .	180
	§ 101. Методы очистки сточных вод и состав очистных сооружений . . .	181
Глава 25.	Сооружения механической очистки сточных вод . . .	186

	§ 102. Решетки	186
	§ 103. Песколовки	187
	§ 104. Отстойники	191
Глава 26.	Сооружения для обработки осадка	196
	§ 105. Септики, двухъярусные отстойники и осветлители-перегиватели	196
	§ 106. Метантенки	198
	§ 107. Иловые площадки	201
	§ 108. Сооружения для механического обезвоживания осадка, его термической сушки и сжигания	203
Глава 27.	Сооружения биологической очистки сточных вод	208
	§ 109. Биологические фильтры	208
	§ 110. Аэротенки	212
	§ 111. Сооружения для предварительной аэрации и биокоагуляции	215
	§ 112. Вторичные отстойники и илоуплотнители	217
Глава 28.	Обеззараживание и спуск очищенных сточных вод в водоемы	218
	§ 113. Обеззараживание	218
	§ 114. Выпуски очищенных сточных вод в водоемы	218
РАЗДЕЛ IV. САНИТАРНО-ТЕХНИЧЕСКОЕ ОБОРУДОВАНИЕ ЗДАНИЙ		
Глава 29.	Водоснабжение зданий и отдельных объектов	220
	§ 115. Классификация систем водоснабжения зданий	220
	§ 116. Схемы сетей внутренних водопроводов	224
	§ 117. Материалы для водопроводной сети. Арматура	225
	§ 118. Устройство вводов	232
	§ 119. Водомерные узлы и устройства для измерения количества расходуемой воды	235
	§ 120. Трассировка водопроводных сетей внутри здания	240
	§ 121. Повысительные насосные установки	243
	§ 122. Водонапорные баки	245
	§ 123. Пневматические установки	248
	§ 124. Противопожарные водопроводы, спринклерные и дренчерные установки	249
	§ 125. Специальные питьевые и поливочные водопроводы	254
	§ 126. Расчет внутреннего водопровода	255
	§ 127. Стабилизация напоров в сети внутренних водопроводов	262
	§ 128. Особенности устройства систем горячего водоснабжения	263
	§ 129. Основные положения для расчета систем горячего водоснабжения	268
	§ 130. Основы автоматизации систем холодного и горячего водоснабжения	270
Глава 30.	Канализация зданий и отдельных объектов	271
	§ 131. Системы внутренней канализации и их основные элементы	271
	§ 132. Материалы и оборудование для систем внутренней канализации	273
	§ 133. Трассировка и устройство сети внутренней канализации	284
	§ 134. Расчет сети внутренней канализации	286
	§ 135. Устройство вентиляции канализационных сетей	290
	§ 136. Местные установки и устройства систем внутренней канализации	292
	§ 137. Внутренние водостоки	299

	§ 138. Канализация твердых отходов (мусороудаление)	302
Глава 31.	Проектирование, монтаж, испытание и эксплуатация санитарно-технических устройств зданий	305
	§ 139. Содержание проектов по санитарно-техническому оборудованию зданий	305
	§ 140. Монтажное проектирование	307
	§ 141. Узвязка санитарно-технических устройств со строительными конструкциями зданий	309
	§ 142. Планировка помещений и размещение санитарно-технического оборудования	312
	§ 143. Применение санитарно-технических кабин	313
	§ 144. Основы устройства сетей газоснабжения зданий	314
	§ 145. Испытание и приемка санитарно-технических систем и устройств	317
	§ 146. Организация эксплуатации санитарно-технических систем	319
Глава 32.	Особенности водоснабжения и канализации некоторых специальных сооружений и зданий	320
	§ 147. Фонтаны	320
	§ 148. Плавательные бассейны	321
	§ 149. Бани и прачечные	323
	§ 150. Гаражи	324
	§ 151. Объекты производственного назначения	326
Глава 33.	Водоснабжение и канализация объектов строительства	327
	§ 152. Определение потребного количества и необходимого качества воды при строительстве	327
	§ 153. Водоснабжение строительства и узвязка временных водопроводов с постоянными	328
	§ 154. Устройство временных водопроводных и канализационных сооружений	329
Глава 34.	Составление курсовой проектной работы по внутреннему водопроводу и внутренней канализации	331
	§ 155. Методические указания по выполнению курсовой проектной работы	331
	§ 156. Состав и примеры оформления курсовой проектной работы	337

ПРИЛОЖЕНИЯ

Приложение 1.	Гидравлические характеристики трубопроводов	340
Приложение 2.	Данные для гидравлического расчета стальных труб (ГОСТ 3262—75) внутренней водопроводной сети	342
Приложение 3.	Нормы водопотребления для жилых и общественных зданий (из СНиП II-30-76)	343
Приложение 4.	Нормы расхода воды на производственные нужды строительства	343
Приложение 5.	Рабочий напор, м, у пожарных кранов диаметром 50 мм и расход пожарных струй, л/с	345
Приложение 6.	Данные для гидравлического расчета канализационных самотечных труб (чугунных и керамических)	346
Приложение 7.	Коэффициенты местных сопротивлений ζ внутренних водостоков	348
Приложение 8.	Данные для подбора насосов в системах водоснабжения и канализации зданий	348
	Список литературы	350
	Предметный указатель	351

ВИКТОР ИВАНОВИЧ КАЛИЦУН
ВЛАДИМИР СЕРГЕЕВИЧ КЕДРОВ
ЮРИЙ МИХАЙЛОВИЧ ЛАСКОВ
ПАВЕЛ ВАСИЛЬЕВИЧ САФОНОВ

ГИДРАВЛИКА, ВОДОСНАБЖЕНИЕ И КАНАЛИЗАЦИЯ

Редакция литературы по инженерному оборудованию

Зав. редакцией *И. П. Скворцова*

Редактор *М. А. Шершурова*

Мл. редактор *А. А. Минаева*

Внешнее оформление художника *А. А. Бекназарова*

Технический редактор *Т. В. Кузнецова*

Корректор *Н. С. Сафронова*

ИБ № 2340



Сдано в набор 29.01.80. Подписано в печать 15.05.80. Т-08772
Формат 60X90^{1/16} Бумага тип. № 1. Гарнитура «Литературная»
Печать высокая. Усл. печ. л. 22,5. Уч.-изд. л. 22,24.
Тираж 60.000 экз. Изд. № А1—7965. Зак. № 1617. Цена 1 руб.

Стройиздат, 101412, Москва, Калевская, 27а

Московская типография № 4 Союзполиграфпрома

при Государственном комитете СССР

по делам издательств, полиграфии и книжной торговли

129041, Москва, Б. Перейеславская ул., 46